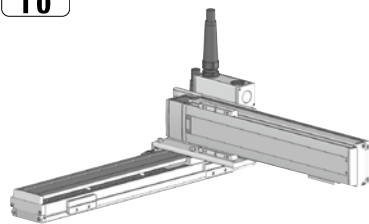


# ICSB2-BA□M ICSPB2-BA□M



RoHS  
10



## ■型式項目

シリーズ	ICSB2標準2軸仕様 ICSPB2高精度2軸仕様	タイプ	下記形式内容参照	エンコーダ種類	WA [バッテリーレスアップ]	X軸ストロークオプション	10: 100mm 90: 900mm (70・700mm) (50mmごと)	Y軸ストロークオプション	10: 100mm 40: 400mm (50mmごと)	通信コントローラ	T2 SCON XSEL T4 RCON RSEL SCON2	ケーブル長	3L: 3m 5L: 5m L: 長さ指定	ケーブル配線	下記形式内記号説明参照	Z軸ケーブル配線 (オプション)
------	------------------------------	-----	----------	---------	-----------------	--------------	---	--------------	------------------------------------	----------	---	-------	-----------------------------	--------	-------------	------------------

## 選定上の注意



- 型式項目のストローク欄は型式中では cm (センチメートル) 表記となります。
- ケーブル長は X 軸コネクタボックスから (ケーブルベア仕様の場合は X 軸のアクチュエーターケーブルから) コントローラまでの長さです。標準は 3m が 5m ですが、それ以外の長さも m 単位で対応可能です。最長 15m まで対応可能です。
- ストロークが長くなると最高速度は低下しますのでご注意ください。
- 定格加速度は 0.4G です。加速度を上げると可搬質量は低下します。
- 型式項目の X 軸ストローク欄は、自立ケーブル仕様の場合は最大 700mm になります。
- [ ] 内は高精度仕様の型式の場合です。

## 型式内容

XY 組み合わせ方向 (注1)	型式
1	ICSB2 [ICSPB2]-BA1M-①-②③-④⑤-T□-⑥-⑦-⑧
2	ICSB2 [ICSPB2]-BA2M-①-②③-④⑤-T□-⑥-⑦-⑧
3	ICSB2 [ICSPB2]-BA3M-①-②③-④⑤-T□-⑥-⑦-⑧
4	ICSB2 [ICSPB2]-BA4M-①-②③-④⑤-T□-⑥-⑦-⑧

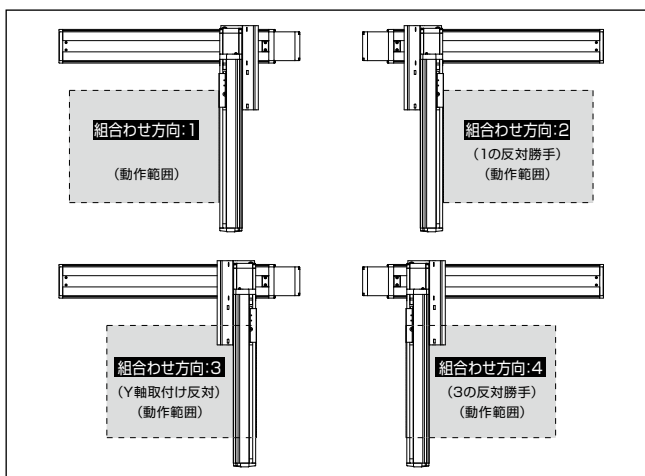
(注1) XY 組み合わせ方向は下図を参照ください。上記型式の①~⑧の内容は下表をご参照ください。

## ■型式内記号説明

番号	内容	表記
①	エンコーダ種類	WA: バッテリーレスアップ
②	X 軸ストローク (注2)	10: 100mm 90: 900mm (70・700mm) オプション表参照
③	X 軸オプション	10: 100mm
④	Y 軸ストローク	40: 400mm
⑤	Y 軸オプション	オプション表参照
⑥	ケーブル長	3L: 3m 5L: 5m L: □m
⑦	Y 軸ケーブル配線 (オプション) (注3)	SC: 自立ケーブル CT: ケーブルベア
⑧	Z 軸ケーブル配線 (オプション) (注3)	CT: ケーブルベア

- (注2) 自立ケーブル仕様は X 軸の最大ストロークが 700mm になります。  
 (注3) 型式項目の Z 軸ケーブル配線欄は必要な場合のみご記入ください。Y 軸ケーブル配線が「CT」の場合のみ選択が可能です。外観寸法は、5-577 をご参照ください。

## XY 組み合わせ方向



## 構成軸

軸名称	型式	参照頁
X 軸	ISB [ISPB]-SXM-①-60-8-②-T□-⑨-③	3-389
Y 軸	ISB [ISPB]-SXM-①-60-8-④-T□-⑨-⑤	3-389

- (注) 上記型式の①~⑤は上表の型式内記号をご参照ください。なお、ストロークは mm (ミリメートル) 表記となります。  
 (注) 上記型式の⑨にはケーブル取出し方向が入ります。取出し方向は 5-575 ページをご参照ください。

## ストローク別最高速度

表内の単位は mm/s です。

	100~400	450~600	650~700	750~800	850~900
X 軸	480		330	260	210
Y 軸	480				

## 加速度別可搬質量

表内の単位は kg です。

加速度 (注4)	Y 軸ストローク						
	100	150	200	250	300	350	400
0.2	19.4	19.0	16.4	13.9	12.0	10.3	9.0
0.3	19.4	19.0	16.4	13.9	12.0	10.3	9.0
0.4	19.4	19.0	16.4	13.9	12.0	10.3	9.0
0.5	13.1	12.7	12.4	12.0	11.7	10.1	8.9
0.6	8.6	8.2	7.9	7.5	7.2	6.9	6.6
0.7	5.9	5.5	5.2	4.8	4.5	4.2	3.9
0.8	-	-	-	-	-	-	-
0.9	-	-	-	-	-	-	-
1	-	-	-	-	-	-	-
1.1	-	-	-	-	-	-	-
1.2	-	-	-	-	-	-	-

(注4) 可搬質量は X 軸、Y 軸共に表の加速度で動作した場合です。

## オプション

オプション記号は、各軸ストロークの後ろにご記入ください。標準装備のオプションは必ず型式へご記入ください。また複数のオプションを選択される場合は、アルファベット順につなげてご記入ください。

名称	型式	参照頁
X 軸ケーブル取出し方向 (注5)		5-575、5-563
AQ シール (標準装備)	AQ	5-563
ブレーキ (注6)	B	5-563
クリープセンサー (注7)	C/CL	5-563
原点リミットスイッチ (注7)	L/L	5-565
原点逆仕様	NM	5-565
ボール保持機構付ガイド (注8)	RT	5-566

- (注5) X 軸ケーブル取出し方向を通常設定以外の方向にする場合は、取出し方向の記号を入力する必要があります。各軸のケーブル取出し方向は 5-575 ページをご参照ください。  
 (注6) X 軸、Y 軸のブレーキ有りは、モーター部分の寸法が長くなります。詳細は、構成軸ページをご参照ください。  
 (注7) クリープセンサー、原点リミットスイッチを選択する場合は、組み合わせ方向により取付け位置が異なります。型式中の記号は、取付け位置に関らずクリープセンサーは「C」、原点リミットスイッチは「L」となります。詳細は 5-575 ページをご参照ください。  
 (注8) 高精度仕様は選択できません。

## 共通仕様

駆動方式	ボールねじ 転造 C10 [転造 C5 相当]
繰返し位置決め精度	±0.01mm [±0.005mm]
ロストモーション	0.05mm [0.02mm] 以下
ガイド	ベース一体型
ベース	材質: アルミ 白色アルマイト処理
X 軸モーター出力/リード	60W/8mm
Y 軸モーター出力/リード	60W/8mm

## 適応コントローラ

各コントローラのページをご参照ください。(8-8 ページ) なお、コントローラは、別途販売となります。

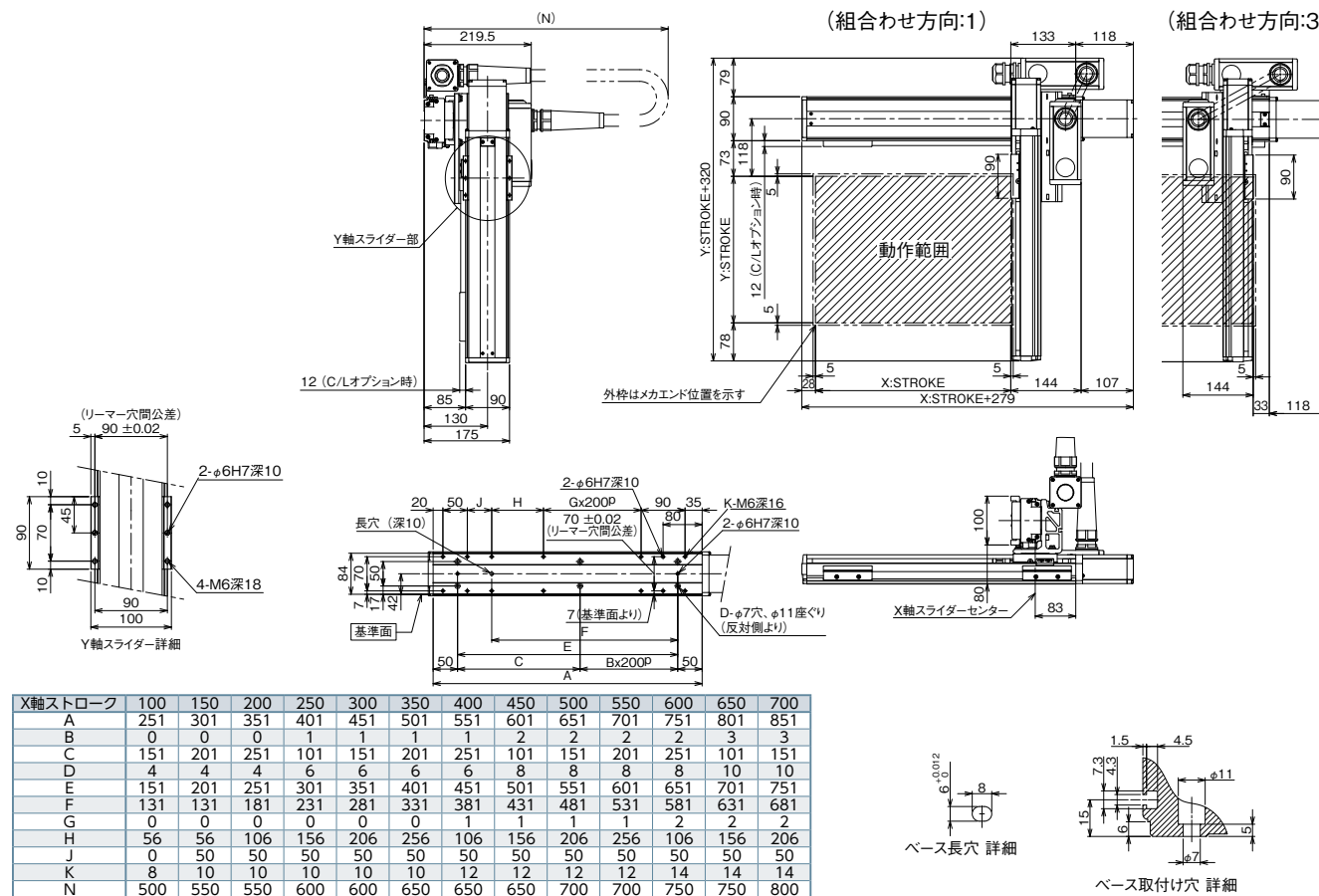
## 寸法図

### ■ICSB2 [ICSPB2]-BA□M-SC (自立ケーブル仕様)

(注) 図面の組み合わせ位置が原点位置となります。原点位置を変更する場合は、オプションの NM をご指定ください。また納品後原点位置を変える場合は返却調整が必要ですのでご注意ください。

CAD 図面がホームページよりダウンロード出来ます。  
www.iai-robot.co.jp

2次元 CAD  
3次元 CAD



### ■ICSB2 [ICSPB2]-BA□M-CT (ケーブルベア仕様)

※1 ケーブルベアは上方 25mm まで影らむ可能性が有ります。  
 (注) 図面の組み合わせ位置が原点位置となります。原点位置を変更する場合は、オプションの NM をご指定ください。また納品後原点位置を変える場合は返却調整が必要ですのでご注意ください。

