

ICSB2-BD□H ICSPB2-BD□H

±10μm

±5μm

バッテリーレスアップ

RoHS
10

型式項目

| | | | | | | | | |
|------------------------------|-----------------|---------------------------|--|--|---|----------------------------------|---------------------------------|---------------------|
| シリーズ | BD□H | WA | | | T□ | | | |
| ICSB2標準2軸仕様 ICSPB2高精度2軸仕様 | タイプ 下記形式内容参照 | エンコーダ種類 WA(バッテリーレスアップ) | X軸ストロークオプション 80 800mm 100 100mm 200 2000mm (100mmごと) | Y軸ストロークオプション 10 100mm 50 500mm (50mmごと) | 減速コントローラ T2) SCON T4) RCON RSEL SCON2 | ケーブル長 3L 3m 5L 5m L長さ指定 | Y軸ケーブル配線 下記形式内 記号説明 参照 | Z軸ケーブル配線 (オプション) |

選定上の注意

- 型式項目のストローク欄は型式中ではcm(センチメートル)表記となります。
- ケーブル長はX軸コネクタボックスから(ケーブルベア仕様の場合はX軸のアクチュエーターケーブルから)コントローラまでの長さです。標準は3mか5mですが、それ以外の長さもm単位で対応可能です。最長15mまで対応可能です。
- ストロークが長くなると最高速度は低下しますのでご注意ください。
- 定格加速度は0.4Gです。加速度を上げると可搬質量は低下します。
- 【 】内は高精度仕様の型式の場合です。

ストローク別最高速度

表内の単位はmm/sです。

| | | | | | | |
|----|---------|----------|------|------|------|------|
| | 100~500 | 800~1100 | 1200 | 1300 | 1400 | 1500 |
| X軸 | — | 1200 | 1100 | 1000 | 950 | 800 |
| Y軸 | 1200 | — | — | — | — | — |

| | | | | | |
|----|------|------|------|------|------|
| | 1600 | 1700 | 1800 | 1900 | 2000 |
| X軸 | 700 | 600 | 550 | 500 | 450 |
| Y軸 | — | — | — | — | — |

加速度別可搬質量

表内の単位はkgです。

| | | | | | | | | | | |
|-------------|---------|------|------|------|------|------|------|------|------|--|
| 加速度 (注3) | Y軸ストローク | | | | | | | | | |
| | 100 | 150 | 200 | 250 | 300 | 350 | 400 | 450 | 500 | |
| 0.2 | 20.0 | 20.0 | 20.0 | 20.0 | 20.0 | 20.0 | 20.0 | 18.6 | 16.6 | |
| 0.3 | 20.0 | 20.0 | 20.0 | 20.0 | 20.0 | 20.0 | 20.0 | 18.6 | 16.6 | |
| 0.4 | 20.0 | 20.0 | 20.0 | 20.0 | 20.0 | 20.0 | 20.0 | 18.6 | 16.6 | |
| 0.5 | — | — | — | — | — | — | — | — | — | |
| 0.6 | — | — | — | — | — | — | — | — | — | |
| 0.7 | — | — | — | — | — | — | — | — | — | |
| 0.8 | — | — | — | — | — | — | — | — | — | |
| 0.9 | — | — | — | — | — | — | — | — | — | |
| 1 | — | — | — | — | — | — | — | — | — | |
| 1.1 | — | — | — | — | — | — | — | — | — | |
| 1.2 | — | — | — | — | — | — | — | — | — | |

型式内容

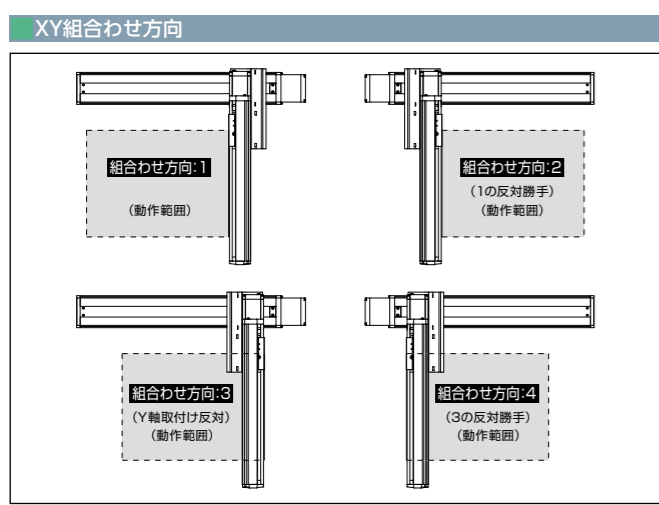
| XY組合せ方向(注1) | 型式 |
|-------------|---------------------------------------|
| 1 | ICSB2[ICSPB2]-BD1H-①-②-③-④-⑤-T□-⑥-⑦-⑧ |
| 2 | ICSB2[ICSPB2]-BD2H-①-②-③-④-⑤-T□-⑥-⑦-⑧ |
| 3 | ICSB2[ICSPB2]-BD3H-①-②-③-④-⑤-T□-⑥-⑦-⑧ |
| 4 | ICSB2[ICSPB2]-BD4H-①-②-③-④-⑤-T□-⑥-⑦-⑧ |

(注1) XY組合せ方向は下図を参照ください。上記型式の①~⑧の内容は下表を参照ください。

型式内記号説明

| 番号 | 内容 | 表記 |
|----|---------------------|-----------------------------|
| ① | エンコーダ種類 | WA: バッテリーレスアップ 80: 800mm |
| ② | X軸ストローク | 100: 100mm 200: 2000mm |
| ③ | X軸オプション | オプション表参照 10: 100mm |
| ④ | Y軸ストローク | 50: 500mm |
| ⑤ | Y軸オプション | オプション表参照 |
| ⑥ | ケーブル長 | 3L: 3m 5L: 5m □L: □m |
| ⑦ | Y軸ケーブル配線 | CT: ケーブルベア |
| ⑧ | Z軸ケーブル配線(オプション)(注2) | CT: ケーブルベア |

(注2) 型式項目のZ軸ケーブル配線欄が必要な場合のみご記入ください。外観寸法は、5-577をご参照ください。



構成軸

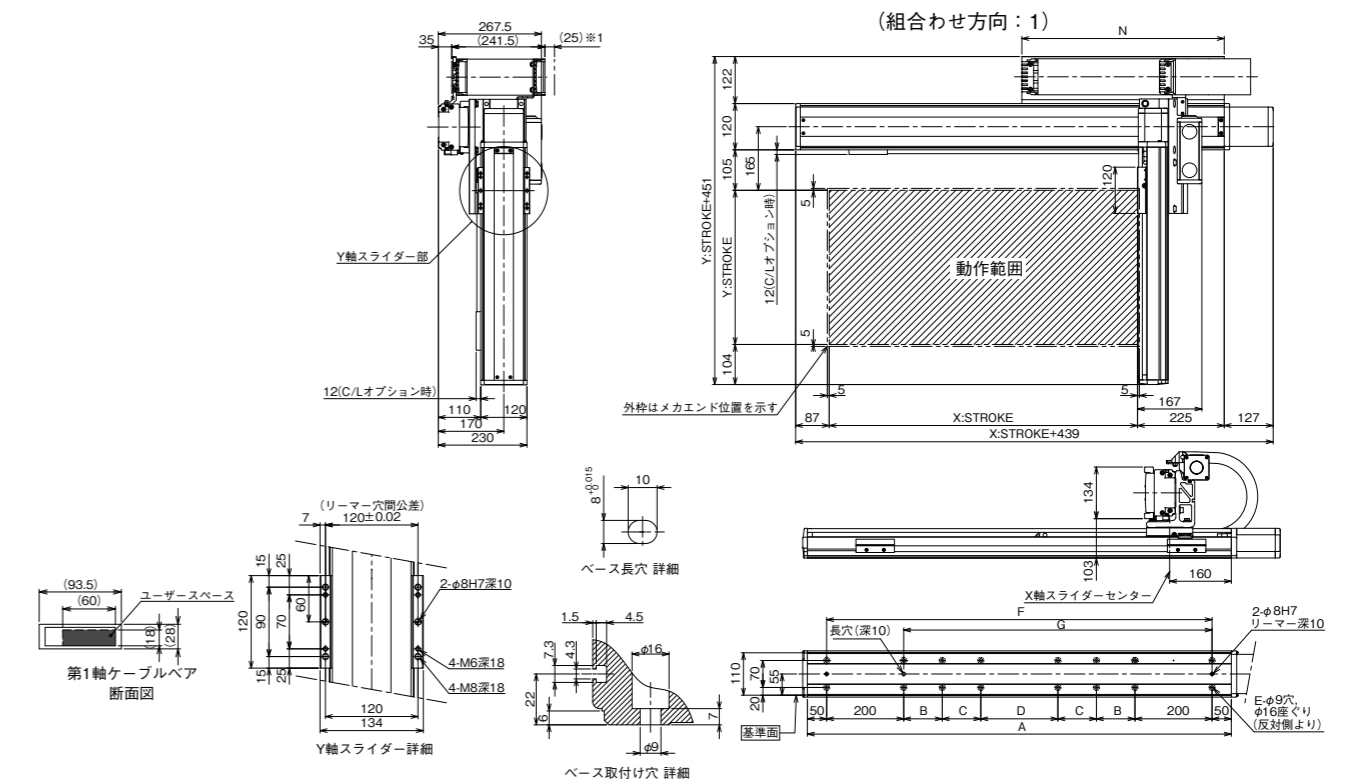
| 軸名称 | 型式 | 参照頁 |
|-----|--------------------------------|-------|
| X軸 | ISB[ISPB]-MXMX-①-200-20-②-T□-③ | 3-429 |
| Y軸 | ISB[ISPB]-MXM-①-100-20-④-T□-⑤ | 3-405 |

(注) 上記型式の①~⑤は上表の型式内記号をご参照ください。なお、ストロークはmm(ミリメートル)表記となります。
(注) 上記型式の⑥にはケーブル取出し方向が入ります。取出し方向は5-575ページをご参照ください。

寸法図

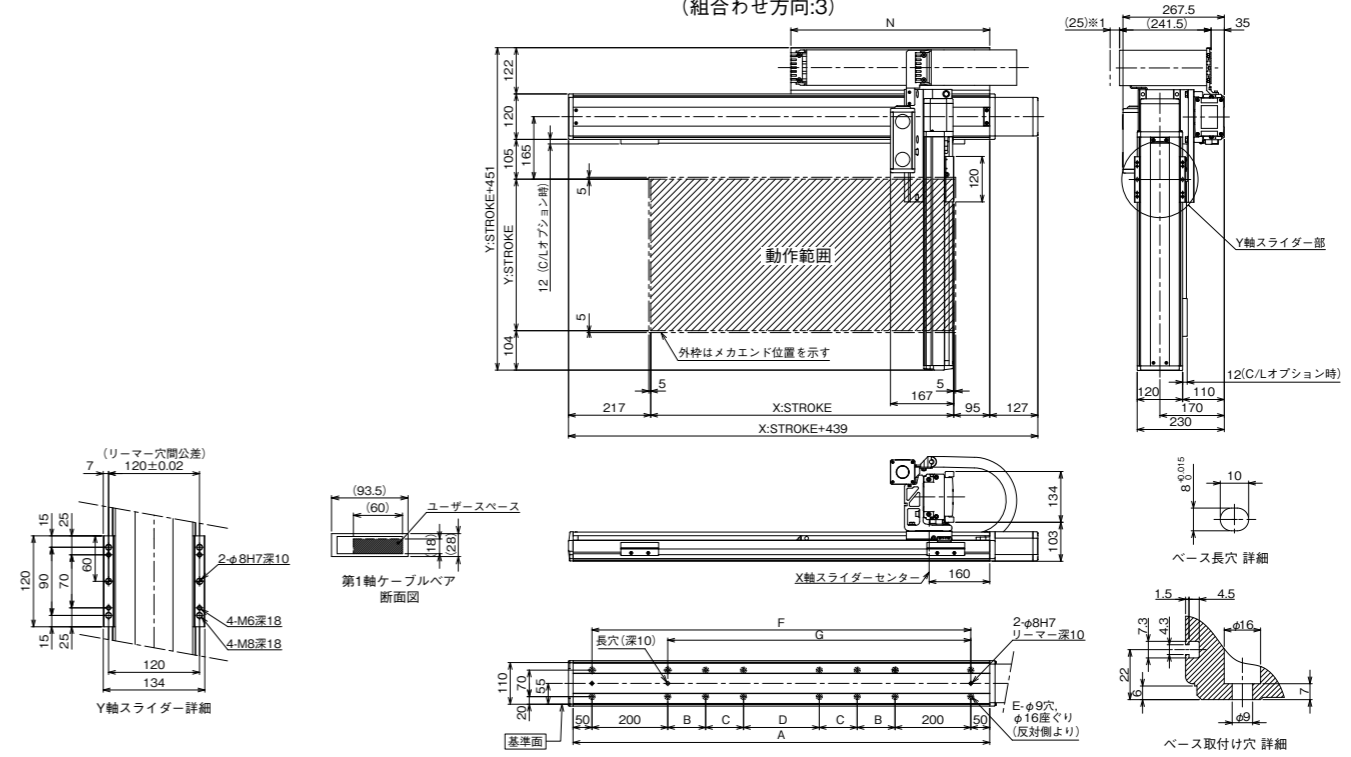
■ICSB2[ICSPB2]-BD□H-CT(ケーブルベア仕様)組合せ方向1

※1 ケーブルベアは上方25mmまで影らむ可能性があります。
(注) 図面の組合せ位置が原点位置となります。原点位置を変更する場合は、オプションのNMをご指定ください。また納品後原点位置を変える場合は返却調整が必要ですのでご注意ください。



■ICSB2[ICSPB2]-BD□H-CT(ケーブルベア仕様)組合せ方向3

※1 ケーブルベアは上方25mmまで影らむ可能性があります。
(注) 図面の組合せ位置が原点位置となります。原点位置を変更する場合は、オプションのNMをご指定ください。また納品後原点位置を変える場合は返却調整が必要ですのでご注意ください。



| X軸ストローク | 800 | 900 | 1000 | 1100 | 1200 | 1300 | 1400 | 1500 | 1600 | 1700 | 1800 | 1900 | 2000 |
|---------|------|------|------|------|------|------|------|------|------|------|------|------|------|
| A | 1100 | 1200 | 1300 | 1400 | 1500 | 1600 | 1700 | 1800 | 1900 | 2000 | 2100 | 2200 | 2300 |
| B | 200 | 200 | 200 | 250 | 300 | 350 | 400 | 450 | 500 | 550 | 200 | 200 | 200 |
| C | 0 | 0 | 0 | 0 | 0 | 0 | 0 | 0 | 0 | 0 | 400 | 450 | 500 |
| D | 200 | 300 | 400 | 400 | 400 | 400 | 400 | 400 | 400 | 400 | 400 | 400 | 400 |
| E | 12 | 12 | 12 | 12 | 12 | 12 | 12 | 12 | 12 | 12 | 16 | 16 | 16 |
| F | 1000 | 1100 | 1200 | 1300 | 1400 | 1500 | 1600 | 1700 | 1800 | 1900 | 2000 | 2100 | 2200 |
| G | 800 | 900 | 1000 | 1100 | 1200 | 1300 | 1400 | 1500 | 1600 | 1700 | 1800 | 1900 | 2000 |
| N | 525 | 575 | 625 | 675 | 725 | 775 | 825 | 875 | 925 | 975 | 1025 | 1075 | 1125 |

