

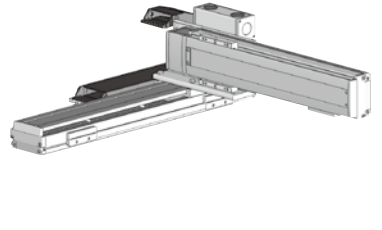
ICSB2-BH□S ICSPB2-BH□S

±10μm

±5μm

バッテリーレスアップ

RoHS
10



型式項目

シリーズ	BH□S	WA	エンコーダ種類	100 1000mm	250 2500mm	70 700mm	T□	ケーブル長	3L 3m	5L 5m	Z軸ケーブル配線
ICSB2標準2軸仕様			ICSPB2高精度2軸仕様	下記形式内容参照	下記形式内容参照	下記形式内容参照	T2	下記形式内容参照	下記形式内容参照	下記形式内容参照	下記形式内容参照
				100 1000mm	250 2500mm	70 700mm	T4	長さ指定			
				(100mmごと)	(50mmごと)		RCON				
							RSEL				
							SCON2				

- 選定上の注意**
- 型式項目のストローク欄は型式中ではcm(センチメートル)表記となります。
 - ケーブル長はX軸コネクタボックスから(ケーブルベア仕様の場合はX軸のアクチュエーターケーブルから)コントローラーまでの長さです。標準は3mか5mですが、それ以外の長さもm単位で対応可能です。最長15mまで対応可能です。
 - ストロークが長くなると最高速度は低下しますのでご注意ください。
 - 定格加速度は0.4Gです。(加速度は0.4Gが上限となります。)
 - [] 内は高精度仕様の型式の場合です。

型式内容

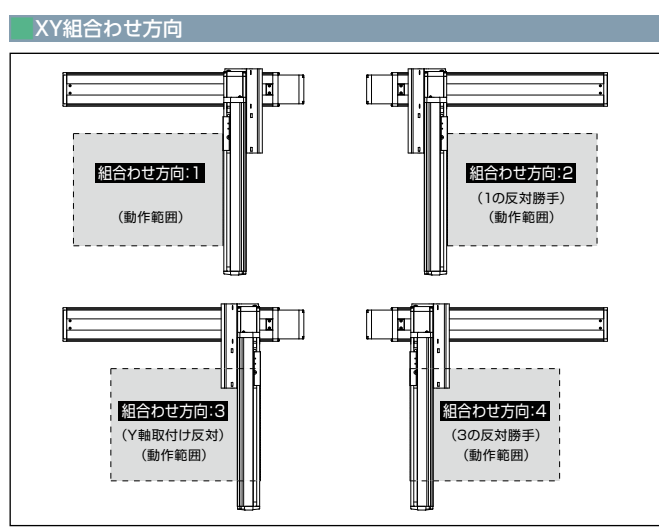
XY組合せ方向(注1)	型式
1	ICSB2[ICSPB2]-BH1S-①-②③-④⑤-T□-⑥-⑦-⑧
2	ICSB2[ICSPB2]-BH2S-①-②③-④⑤-T□-⑥-⑦-⑧
3	ICSB2[ICSPB2]-BH3S-①-②③-④⑤-T□-⑥-⑦-⑧
4	ICSB2[ICSPB2]-BH4S-①-②③-④⑤-T□-⑥-⑦-⑧

(注1) XY組合せ方向は下図を参照ください。上記型式の①~⑧の内容は下表を参照ください。

型式内記号説明

番号	内容	表記
①	エンコーダ種類	WA: バッテリーレスアップ 100: 1000mm
②	X軸ストローク	250: 2500mm
③	X軸オプション	オプション表参照 10: 100mm
④	Y軸ストローク	70: 700mm
⑤	Y軸オプション	オプション表参照
⑥	ケーブル長	3L: 3m 5L: 5m □L: □m
⑦	Y軸ケーブル配線	CT: ケーブルベア
⑧	Z軸ケーブル配線(オプション)(注2)	CT: ケーブルベア

(注2) 型式項目のZ軸ケーブル配線欄が必要な場合のみご記入ください。外觀寸法は、5-576をご参照ください。



構成軸

軸名称	型式	参照頁
X軸	ISB[ISPB]-LXMX-①-400-40-②-T□-③-④	3-463
Y軸	ISB[ISPB]-LXM-①-400-40-④-T□-⑤	3-447

(注) 上記型式の①~⑤は上表の型式内記号をご参照ください。なお、ストロークはmm(ミリメートル)表記となります。
(注) 上記型式の⑥にはケーブル取出し方向が入ります。取出し方向は5-575ページをご参照ください。

ストローク別最高速度

表内の単位はmm/sです。

	100~700	1000~1200	1300	1400	1500	1600	1700	1800
X軸	-	2400	2300	2000	1900	1660	1480	1300
Y軸	2400	-	-	-	-	-	-	-

	1900	2000	2100	2200	2300	2400	2500
X軸	1180	1080	980	880	820	740	680
Y軸	-	-	-	-	-	-	-

加速度別可搬質量

表内の単位はkgです。

加速度(注3)	Y軸ストローク												
	100	150	200	250	300	350	400	450	500	550	600	650	700
0.2	20.9	20.1	19.3	18.5	17.7	16.9	16.2	15.4	14.6	13.8	13.1	12.2	11.5
0.3	20.9	20.1	19.3	18.5	17.7	16.9	16.2	15.4	14.6	13.8	13.1	12.2	11.5
0.4	20.9	20.1	19.3	18.5	17.7	16.9	16.2	15.4	14.6	13.8	13.1	12.2	11.5
0.5	-	-	-	-	-	-	-	-	-	-	-	-	-
0.6	-	-	-	-	-	-	-	-	-	-	-	-	-
0.7	-	-	-	-	-	-	-	-	-	-	-	-	-
0.8	-	-	-	-	-	-	-	-	-	-	-	-	-
0.9	-	-	-	-	-	-	-	-	-	-	-	-	-
1	-	-	-	-	-	-	-	-	-	-	-	-	-
1.1	-	-	-	-	-	-	-	-	-	-	-	-	-
1.2	-	-	-	-	-	-	-	-	-	-	-	-	-

(注3) 可搬質量はX軸、Y軸共に表の加速度で動作した場合です。

オプション

オプション記号は、各軸ストロークの後ろにご記入ください。標準装備のオプションは必ず型式へご記入ください。また複数のオプションを選択される場合は、アルファベット順につなげてご記入ください。

名称	型式	参照頁
X軸ケーブル取出し方向	(注4)	5-575、5-563
AQシール(標準装備)	AQ	5-563
ブレーキ(注5)	B	5-563
クリープセンサー(注6)	C/CL	5-563
原点リミットスイッチ(注6)	L/LL	5-565
原点逆仕様	NM	5-565
ボール保持機構付ガイド(注7)	RT	5-566

(注4) X軸ケーブル取出し方向を通常設定以外の方向にする場合は、取出し方向の記号を入力する必要があります。各軸のケーブル取出し方向は5-575ページをご参照ください。

(注5) X軸、Y軸のブレーキ有りは、モーター部分の寸法が長くなります。詳細は、構成軸ページをご参照ください。

(注6) クリープセンサー、原点リミットスイッチを選択する場合は、組合せ方向により取付け位置が異なりますが、型式中の記入は、取付け位置に関わらずクリープセンサーは「C」、原点リミットスイッチは「L」となります。詳細は5-575ページをご参照ください。

(注7) 高精度仕様は選択できません。

共通仕様

駆動方式	ボールねじ 転造C10【転造C5相当】
繰返し位置決め精度	±0.01mm【±0.005mm】
ロストモーション	0.05mm【0.02mm】以下
ガイド	ベース一体型
ベース	材質: アルミ 白色アルマイト処理
X軸モーター出力/リード	400W/40mm
Y軸モーター出力/リード	400W/40mm

適応コントローラー

各コントローラーページをご参照ください。(8-8ページ) なお、コントローラーは、別途販売となります。

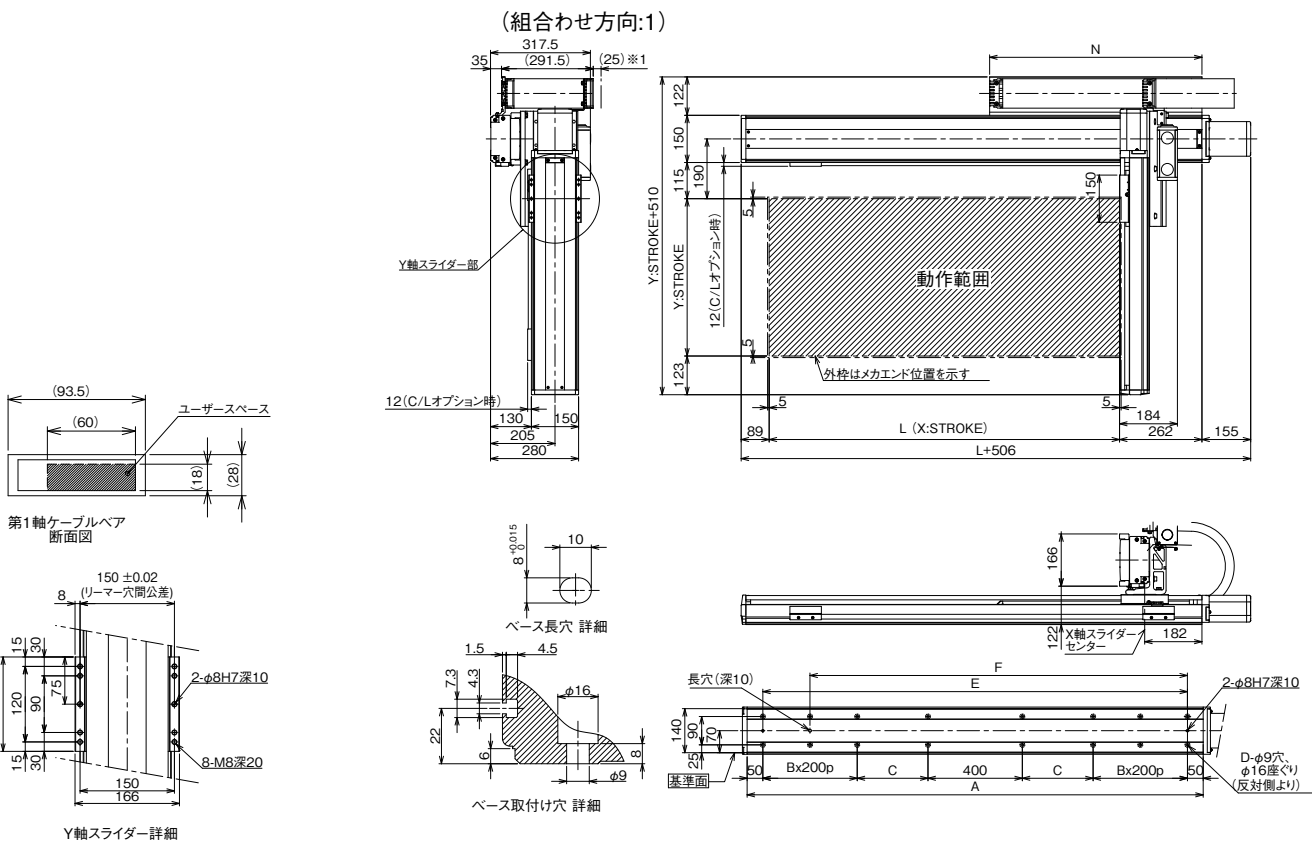
寸法図

■ICSB2[ICSPB2]-BH□S-CT(ケーブルベア仕様)組合せ方向1

※1 ケーブルベアは上方25mmまで影らむ可能性が有ります。
(注) 図面の組合せ位置が原点位置となります。原点位置を変更する場合は、オプションのNMをご指定ください。また納品後原点位置を変える場合は返却調整が必要ですのでご注意ください。

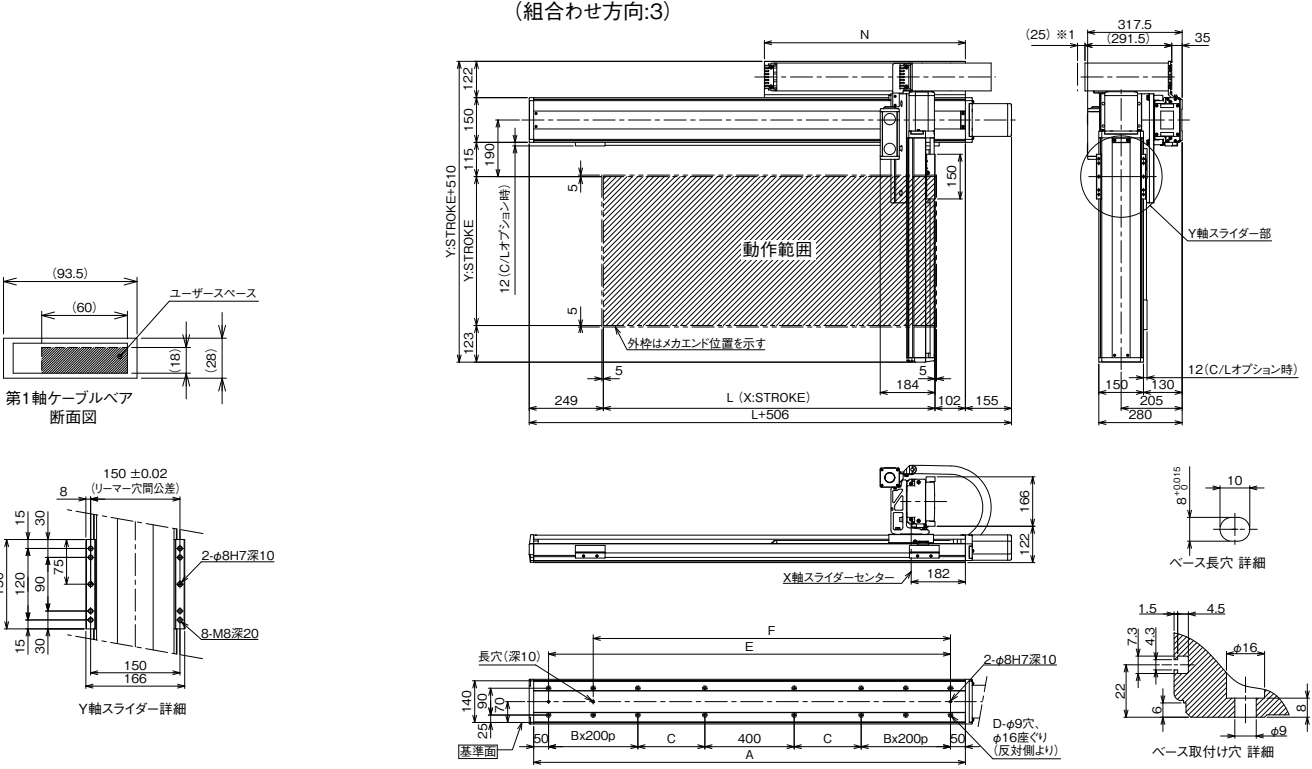
CAD図面がホームページよりダウンロード出来ます。
www.iai-robot.co.jp

2次元 CAD
3次元 CAD



■ICSB2[ICSPB2]-BH□S-CT(ケーブルベア仕様)組合せ方向3

※1 ケーブルベアは上方25mmまで影らむ可能性が有ります。
(注) 図面の組合せ位置が原点位置となります。原点位置を変更する場合は、オプションのNMをご指定ください。また納品後原点位置を変える場合は返却調整が必要ですのでご注意ください。



X軸ストローク	1000	1100	1200	1300	1400	1500	1600	1700	1800	1900	2000	2100	2200	2300	2400	2500
L	1014	1114	1214	1314	1414	1514	1614	1714	1814	1914	2014	2114	2214	2314	2414	2514
A	1350	1450	1550	1650	1750	1850	1950	2050	2150	2250	2350	2450	2550	2650	2750	2850
B	1	1	1	1	1	1	1	1	2	2	2	2	3	3	3	3
C	225	275	325	375	425	475	525	575	625	675	725	775	825	875	925	975
D	12	12	12	12	12	12	12	12	16	16	16	16	20	20	20	20
E	1250	1350	1450	1550	1650	1750	1850	1950	2050	2150	2250	2350	2450	2550	2650	2750
F	1050	1150	1250	1350	1450	1550	1650	1750	1850	1950	2050	2150	2250	2350	2450	2550
N	625	675	725	775	825	875	925	975	1025	1075	1125	1175	1225	1275	1325	1375