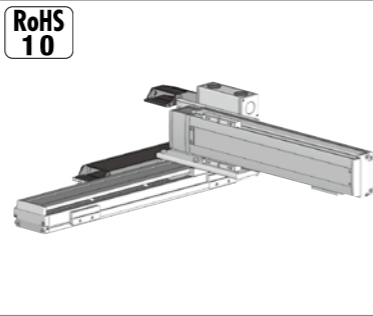


ICSB2-BL□M ICSPB2-BL□M



型式項目

シリーズ ICSB2標準2軸仕様 ICSPB2高精度2軸仕様	タイプ 下記型式内容 参照	エンコーダ種類 A:アブソリュート I:インクリメンタル	X軸ストローク 90 900mm 250 2500mm (100mm毎)	オプション 下記 オプション表 参照	Y軸ストローク 10 100mm 70 700mm (50mm毎)	オプション 下記 オプション表 参照	適応コントローラ T2 SCON SSEL XSEL-P/Q XSEL-RA/SA	ケーブル長 3L 3m 5L 5m L:長さ指定	Yケーブル記録 下記型式内 記号説明 参照	Zケーブル記録 (オプション)
--------------------------------------	---------------------	------------------------------------	---	-----------------------------	--	-----------------------------	--	-----------------------------------	--------------------------------	--------------------

- POINT**
選定上の注意
- 型式項目のストローク欄は型式中では cm (センチメートル) 表記となります。
 - ケーブル長は X 軸コネクタボックスから (ケーブルベア仕様の場合は X 軸のアクチュエーターケーブルから) コントローラまでの長さです。標準は 3m が 5m ですが、それ以外の長さも m 単位で対応可能です。最長 20m まで対応可能です。
 - ストロークが長くなると最高速度は低下しますのでご注意ください。
 - 定格加速度は 0.3G です。(加速度は 0.3G が上限となります。)
 - [] 内は高精度仕様の型式の場合です。

型式内容

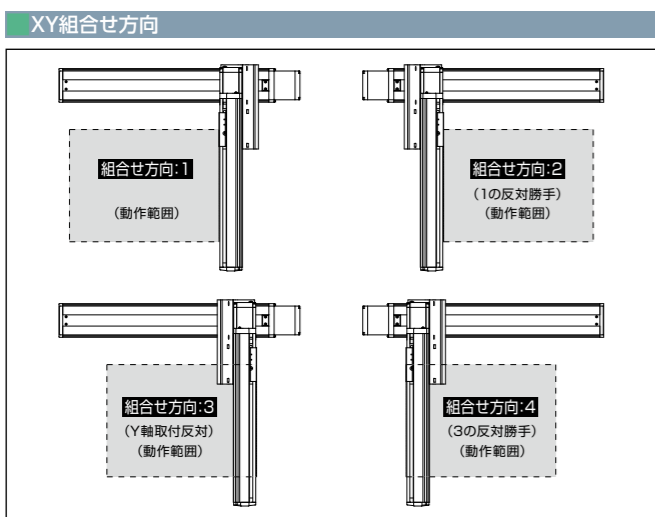
XY組合せ方向(注1)	型式
1	ICSB2 [ICSPB2]-BL1M-①-②A3③-④⑤-T2-⑥-⑦-⑧
2	ICSB2 [ICSPB2]-BL2M-①-②A1③-④⑤-T2-⑥-⑦-⑧
3	ICSB2 [ICSPB2]-BL3M-①-②A3③-④⑤-T2-⑥-⑦-⑧
4	ICSB2 [ICSPB2]-BL4M-①-②A1③-④⑤-T2-⑥-⑦-⑧

(注1) XY組合せ方向は下図を参照ください。上記型式の①～⑧の内容は下表をご参照ください。

型式内記号説明

番号	内容	表記
①	エンコーダ種類	A:アブソリュート I:インクリメンタル
②	X軸ストローク	90:900mm 250:2500mm オプション表参照
③	X軸オプション	10:100mm 70:700mm オプション表参照
④	Y軸ストローク	10:100mm 70:700mm オプション表参照
⑤	Y軸オプション	3L:3m 5L:5m L:□m
⑥	ケーブル長	CT:ケーブルベア
⑦	Y軸ケーブル記録	CT:ケーブルベア
⑧	Z軸ケーブル記録(オプション)	CT:ケーブルベア

(注2) 型式項目のZ軸ケーブル記録欄が必要な場合のみご記入ください。外観寸法は、5-580をご参照ください。



構成軸

軸名称	型式	参照頁
X軸	ISA [ISPA]-WXXM-①-600-20-②-T2-③-④	3-463
Y軸	ISB [ISPB]-LXM-①-400-20-④-T2-⑤-⑥	3-403

(注) 上記型式の①～⑧は上表の型式内記号をご参照ください。なお、ストロークはmm(ミリメートル)表記となります。
(注) 上記型式の⑨にはケーブル取出し方向が入ります。取出し方向は5-579ページをご参照ください。

ストローク別最高速度

表内の単位はmm/sです。

	100~700	900~1200	1300	1400	1500	1600	1700	1800
X軸	-	1200	1100	980	860	765	680	610
Y軸	1200	-	-	-	-	-	-	-

	1900	2000	2100	2200	2300	2400	2500
X軸	555	500	455	420	385	355	325
Y軸	-	-	-	-	-	-	-

加速度別可搬質量

表内の単位はkgです。

加速度(注3)	Y軸ストローク												
	100	150	200	250	300	350	400	450	500	550	600	650	700
0.2	65.0	65.0	65.0	65.0	62.3	55.9	50.7	46.1	42.0	38.4	35.2	32.2	29.6
0.3	65.0	65.0	65.0	65.0	62.3	55.9	50.7	46.1	42.0	38.4	35.2	32.2	29.6
0.4	-	-	-	-	-	-	-	-	-	-	-	-	-
0.5	-	-	-	-	-	-	-	-	-	-	-	-	-
0.6	-	-	-	-	-	-	-	-	-	-	-	-	-
0.7	-	-	-	-	-	-	-	-	-	-	-	-	-
0.8	-	-	-	-	-	-	-	-	-	-	-	-	-
0.9	-	-	-	-	-	-	-	-	-	-	-	-	-
1	-	-	-	-	-	-	-	-	-	-	-	-	-
1.1	-	-	-	-	-	-	-	-	-	-	-	-	-
1.2	-	-	-	-	-	-	-	-	-	-	-	-	-

(注3) 可搬質量はX軸、Y軸共に表の加速度で動作した場合です。

オプション

オプション記号は、各軸ストロークの後ろにご記入ください。標準装備のオプションは必ず型式へご記入ください。また複数のオプションを選択される場合は、アルファベット順につなげてご記入ください。

名称	型式	参照頁
X軸ケーブル取出し方向(注4)	A1/A3	5-579、5-569
AQシール(Y軸 標準装備)	AQ	5-569
ブレーキ(注5)	B	5-569
クリープセンサー(注6)	C/CL	5-569
原点リミットスイッチ(X軸 標準装備)(注6)	L/LL	5-571
原点逆仕様	NM	5-571
ボール保持機構付ガイド(Y軸限定)	RT	5-572

(注4) X軸ケーブル取出し方向は5-579ページをご参照ください。
(注5) Y軸のブレーキ有りは、モーター部分の寸法が長くなります。詳細は、構成軸ページをご参照ください。
(注6) クリープセンサー、原点リミットスイッチを選択する場合は、組合せ方向により取付位置が異なりますが、型式中の記入は、取付位置に関わらずクリープセンサーは「C」、原点リミットスイッチは「L」となります。詳細は5-579ページをご参照ください。

共通仕様

駆動方式	ボールねじ 転造C10【転造C5相当】
繰返し位置決め精度	X軸 ±0.02mm【±0.01mm】 Y軸 ±0.01mm【±0.005mm】
ロストモーション	0.05mm【0.02mm】以下
ガイド	ベース一体型
ベース	材質：アルミ 白色アルマイト処理
X軸モーター出力/リード	600W/20mm
Y軸モーター出力/リード	400W/20mm

適応コントローラ

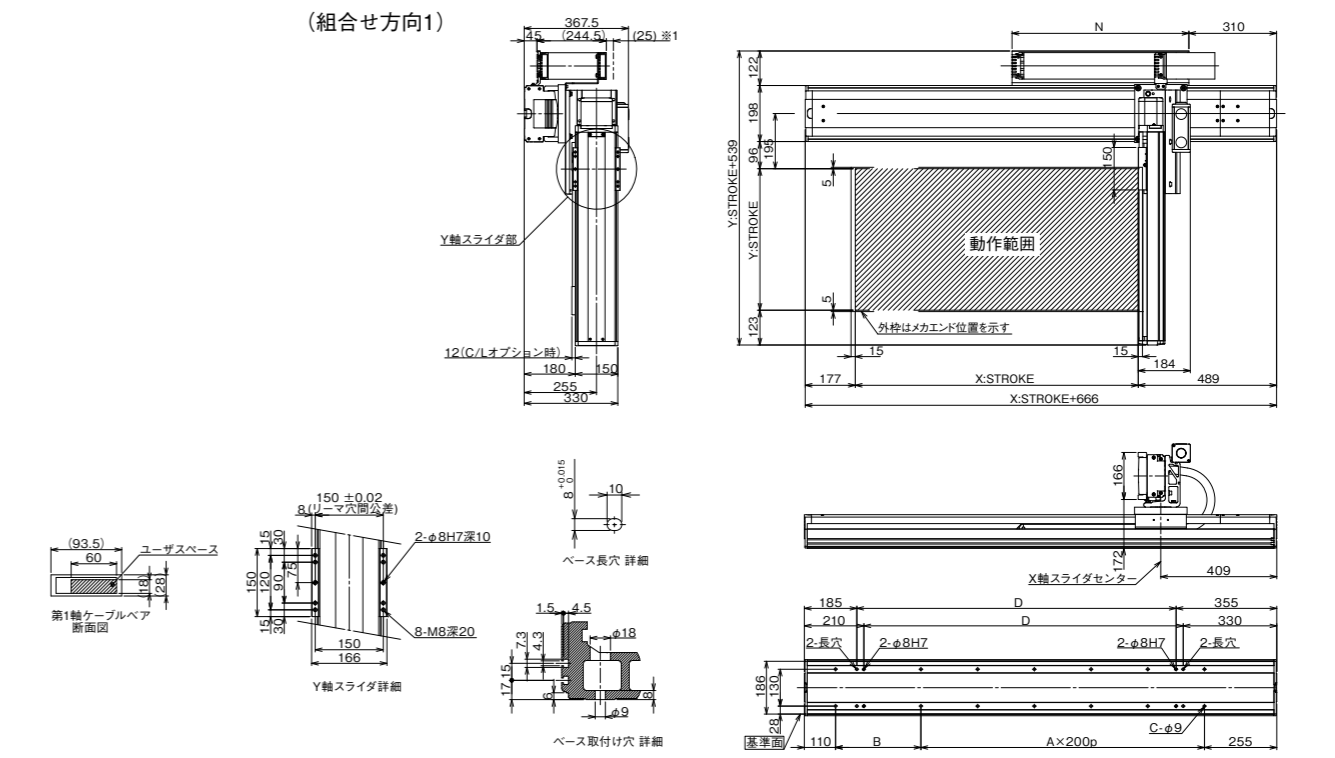
各コントローラのページをご参照ください。(8-8ページ) なお、コントローラは、別売販売となります。

寸法図

■ICSB2 [ICSPB2]-BL□M-CT (ケーブルベア仕様) 組合せ方向1

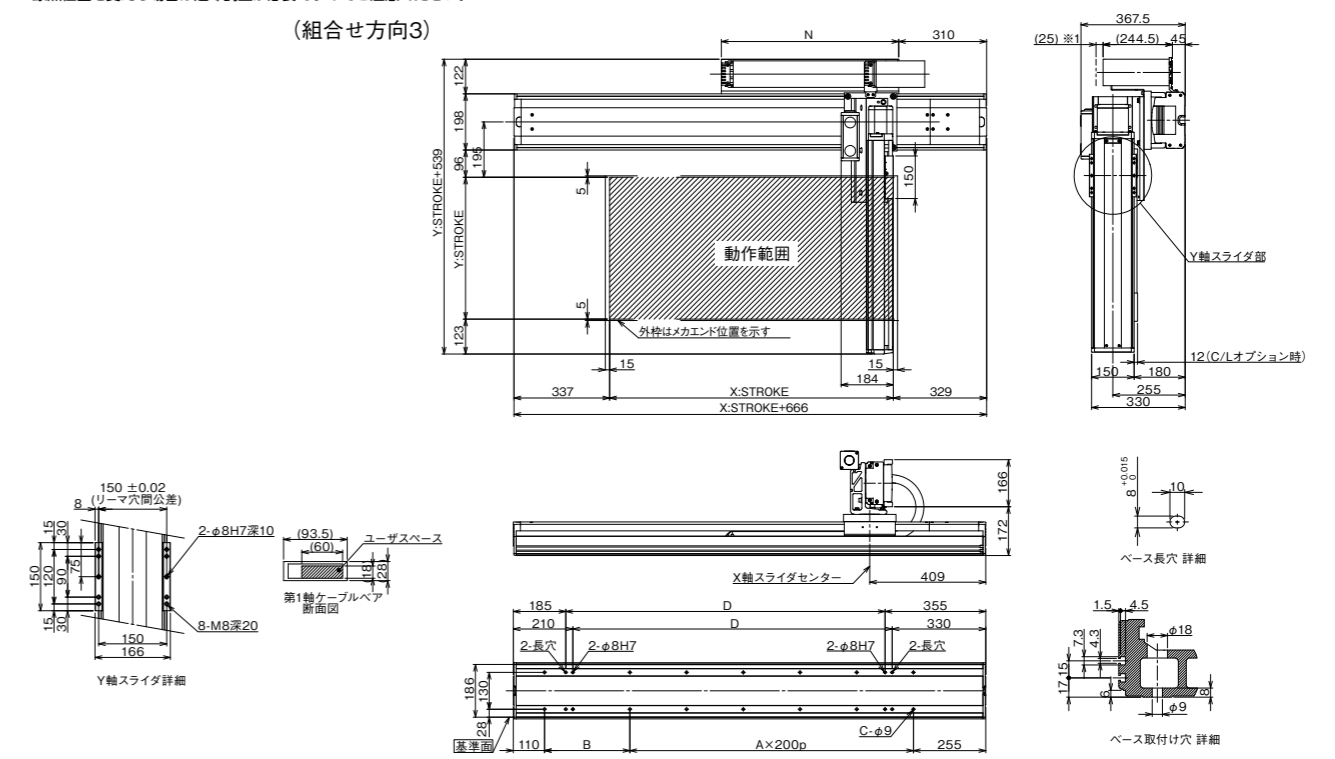
※1 ケーブルベアは上方25mm まで影らむ可能性が有ります。
(注) 図面の組合せ位置が原点位置となります。原点位置を変更する場合は、オプションのNMをご指定ください。また納品後原点位置を変える場合は返却調整が必要ですのでご注意ください。

CAD図面がホームページよりダウンロード出来ます。
www.iai-robot.co.jp



■ICSB2 [ICSPB2]-BL□M-CT (ケーブルベア仕様) 組合せ方向3

※1 ケーブルベアは上方25mm まで影らむ可能性が有ります。
(注) 図面の組合せ位置が原点位置となります。原点位置を変更する場合は、オプションのNMをご指定ください。また納品後原点位置を変える場合は返却調整が必要ですのでご注意ください。



X軸ストローク	900	1000	1100	1200	1300	1400	1500	1600	1700	1800	1900	2000	2100	2200	2300	2400	2500
A	5	5	6	6	7	7	8	8	9	9	10	10	11	11	12	12	13
B	201	301	201	301	201	301	201	301	201	301	201	301	201	301	201	301	201
C	14	14	16	16	18	18	20	20	22	22	24	24	26	26	28	28	30
D	1026	1126	1226	1326	1426	1526	1626	1726	1826	1926	2026	2126	2226	2326	2426	2526	2626
N	575	625	675	725	775	825	875	925	975	1025	1075	1125	1175	1225	1275	1325	1375

