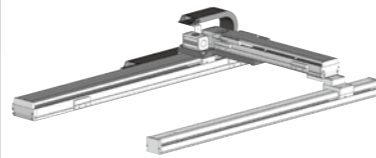


ICSB2-G1J□H ICSPB2-G1J□H



RoHS
10



型式項目

G1J□H		WA		□		T□		□		□		□	
シリーズ ICSB2標準2軸仕様 ICSPB2高精度2軸仕様	タイプ 下記型式内容表 参照	エンコーダ種類 WA[バッテリーレスアップ]	X軸ストローク 100 1000mm 250 2500mm (100mmごと)	オプション 下記 オプション表 参照	Y軸ストローク 50 500mm 70 700mm (50mmごと)	オプション 下記 オプション表 参照	適合コントローラ T2 SCON T4 RCON RSEL SCON2	ケーブル長 3L 3m 5L 5m □L 長さ指定	Y軸ケーブル配線 下記型式内 記号説明 参照	Z軸ケーブル配線 (オプション)			

選定上の注意



- 型式項目のストローク欄は型式中ではcm(センチメートル)表記となります。
- ケーブル長はX軸コネクタボックスから(ケーブルベア仕様の場合はX軸のアクチュエーターケーブルから)コントローラまでの長さです。標準は3mか5mですが、それ以外の長さもm単位で対応可能です。最長15mまで対応可能です。
- ストロークが長くなると最高速度は低下しますのでご注意ください。
- 定格加速度は0.4Gです。加速度を上げると可搬質量は低下します。
- 【 】内は高精度仕様の場合です。

加速度別可搬質量

表内の単位はkgです。

加速度(注3)	Y軸ストローク					
	500	550	600	650	700	
0.2	45.0	45.0	45.0	45.0	45.0	45.0
0.3	45.0	45.0	45.0	45.0	45.0	45.0
0.4	45.0	45.0	45.0	45.0	45.0	45.0
0.5	-	-	-	-	-	-
0.6	-	-	-	-	-	-
0.7	-	-	-	-	-	-
0.8	-	-	-	-	-	-
0.9	-	-	-	-	-	-
1	-	-	-	-	-	-
1.1	-	-	-	-	-	-
1.2	-	-	-	-	-	-

(注3) 可搬質量はX軸、Y軸共に表の加速度で動作した場合です。

オプション

オプション記号は、各軸ストロークの後ろにご記入ください。標準装備のオプションは必ず型式へご記入ください。また複数のオプションを選択される場合は、アルファベット順につなげてご記入ください。

名称	型式	参照頁
X軸ケーブル取出し方向	(注4)	5-575、5-563
AQシール(標準装備)	AQ	5-563
ブレーキ(注5)	B	5-563
クリープセンサー(注6)	C/CL	5-563
原点リミットスイッチ(注6)	L/LL	5-565
原点逆仕様	NM	5-565
ボール保持機構付ガイド(注7)	RT	5-566

(注4) X軸ケーブル取出し方向を通常設定以外の方向にする場合は、取出し方向の記号を入力する必要があります。各軸のケーブル取出し方向は5-575をご参照ください。

(注5) X軸、Y軸のブレーキ有りは、モーター部分の寸法が長くなります。詳細は、構成軸ページをご参照ください。

(注6) クリープセンサー、原点リミットスイッチを選択する場合は、組み合わせ方向により取り付け位置が異なりますが、型式中の記入は、取り付け位置に関わらずクリープセンサーは[C]、原点リミットスイッチは[L]となります。詳細は5-575をご参照ください。

(注7) 高精度仕様は選択できません。

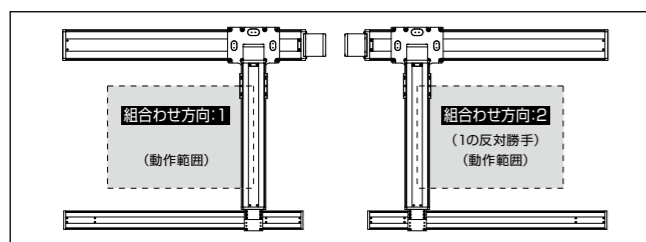
共通仕様

駆動方式	ボールねじ 転造C10【転造C5相当】
繰返し位置決め精度	±0.01mm【±0.005mm】
ロスモーション	0.05mm【0.02mm】以下
ガイド	ベアスー体型
ベース	材質：アルミ 白色アルマイト処理
X軸モーター出力/リード	400W/20mm
Y軸モーター出力/リード	200W/20mm

適応コントローラ

各コントローラのページをご参照ください。(8-8ページ) なお、コントローラは、別途販売となります。

XY組み合わせ方向



構成軸

軸名称	型式	参照頁
X軸(駆動軸)	ISB[ISPB]-LXJWX-①-400-20-②-T□-⑨-③	3-465
X軸(従動軸)	ISB-SXM05-N-0-0-②-AQ	-
Y軸	ISB[ISPB]-MXM-①-200-20-④-T□-⑨-⑤	3-409

(注) 上記型式の①~⑤は上表の型式内記号をご参照ください。なお、ストロークはmm(ミリメートル)表記となります。

(注) 上記型式の⑨にはケーブル取出し方向が入ります。取出し方向は5-575をご参照ください。

ストローク別最高速度

表内の単位はmm/sです。

	500~700	1000~1200	1300	1400	1500	1600	1700	1800
X軸	-	1200	1150	1000	950	830	740	650
Y軸	1200	-	-	-	-	-	-	-

	1900	2000	2100	2200	2300	2400	2500
X軸	590	540	490	440	430	370	340
Y軸	-	-	-	-	-	-	-

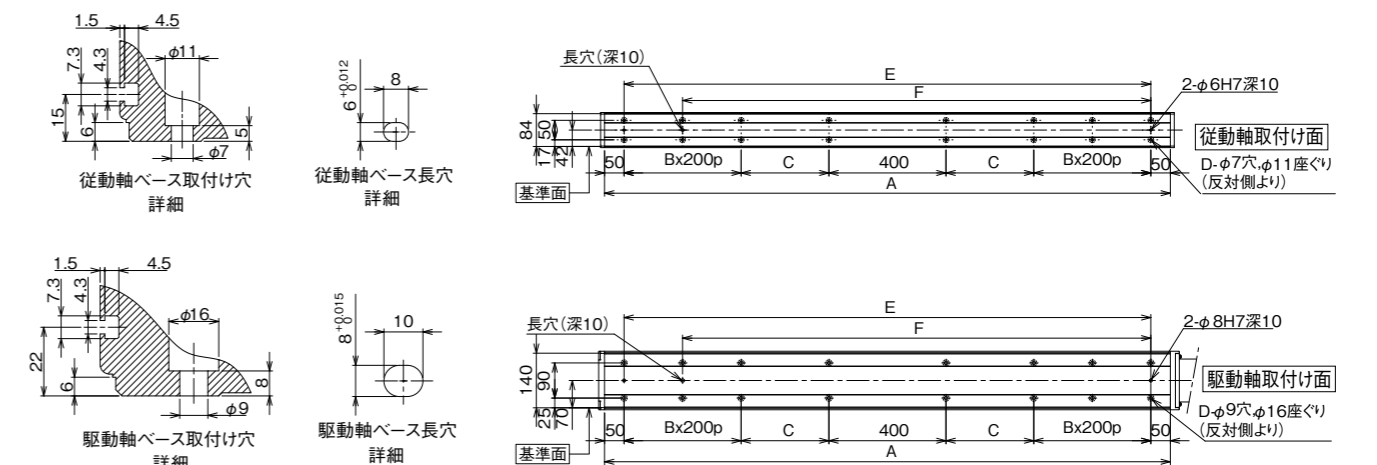
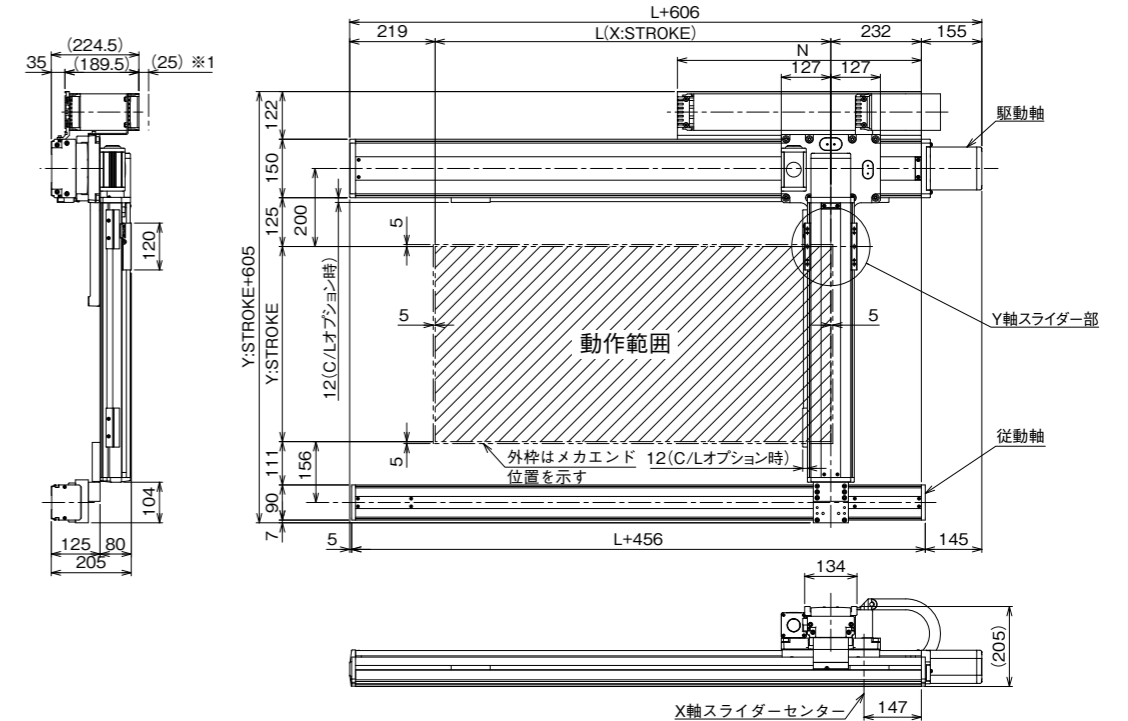
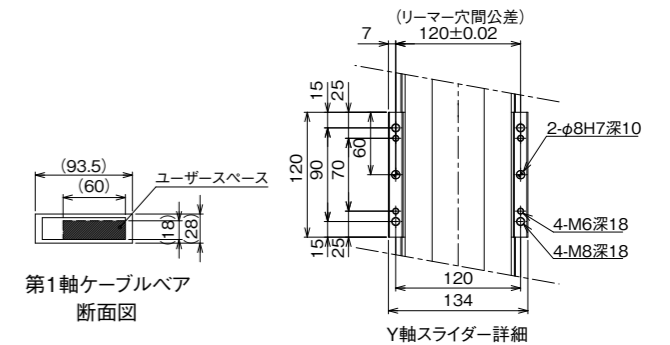
寸法図

■ICSB2[ICSPB2]-G1J□H-CT(ケーブルベア仕様)

※1 ケーブルベアは上方25mmまで影らむ可能性が有ります。

(注) 図面の組み合わせ位置が原点位置となります。原点位置を変更する場合は、オプションのNMをご指定ください。また納品後原点位置を変える場合は返却調整が必要ですのでご注意ください。

(組み合わせ方向:1)



X軸ストローク	1000	1100	1200	1300	1400	1500	1600	1700	1800	1900	2000	2100	2200	2300	2400	2500
L	1014	1114	1214	1314	1414	1514	1614	1714	1814	1914	2014	2114	2214	2314	2414	2514
A	1450	1550	1650	1750	1850	1950	2050	2150	2250	2350	2450	2550	2650	2750	2850	2950
B	1	1	1	1	1	1	1	2	2	2	2	3	3	3	3	3
C	275	325	375	425	475	525	575	625	675	725	775	825	875	925	975	1025
D	12	12	12	12	12	12	16	16	16	16	20	20	20	20	20	20
E	1350	1450	1550	1650	1750	1850	1950	2050	2150	2250	2350	2450	2550	2650	2750	2850
F	1150	1250	1350	1450	1550	1650	1750	1850	1950	2050	2150	2250	2350	2450	2550	2650
N	625	675	725	775	825	875	925	975	1025	1075	1125	1175	1225	1275	1325	1375