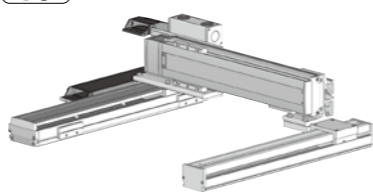
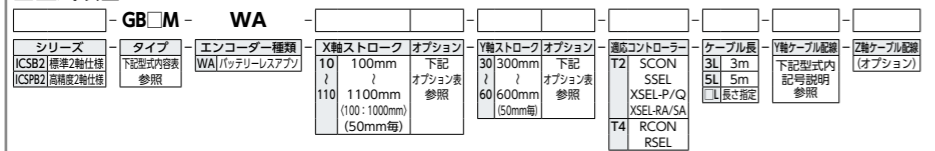


ICSB2-GB□M ICSPB2-GB□M



■型式項目



- POINT**
選定上の注意
- 型式項目のストローク欄は型式中では cm (センチメートル) 表記となります。
 - ケーブル長は X 軸コネクタボックスから (ケーブルベア仕様の場合は X 軸のアクチュエーターケーブルから) コントローラーまでの長さです。標準は 3m が 5m ですが、それ以外の長さも m 単位で対応可能です。最長 15m まで対応可能です。
 - ストロークが長くなるほど最高速度は低下しますのでご注意ください。
 - 定格加速度は 0.4G です。加速度を上げると可搬質量は低下します。
 - 型式項目の X 軸ストローク欄は、自立ケーブル仕様の場合は最大 1000mm になります。
 - 【 】内は高精度仕様の型式の場合です。

型式内容

XY 組合せ方向 (注1)	型式
1	ICSB2 [ICSPB2]-GB1M-①-②③④⑤-T2-⑥⑦⑧
2	ICSB2 [ICSPB2]-GB2M-①-②③④⑤-T2-⑥⑦⑧
3	ICSB2 [ICSPB2]-GB3M-①-②③④⑤-T2-⑥⑦⑧
4	ICSB2 [ICSPB2]-GB4M-①-②③④⑤-T2-⑥⑦⑧

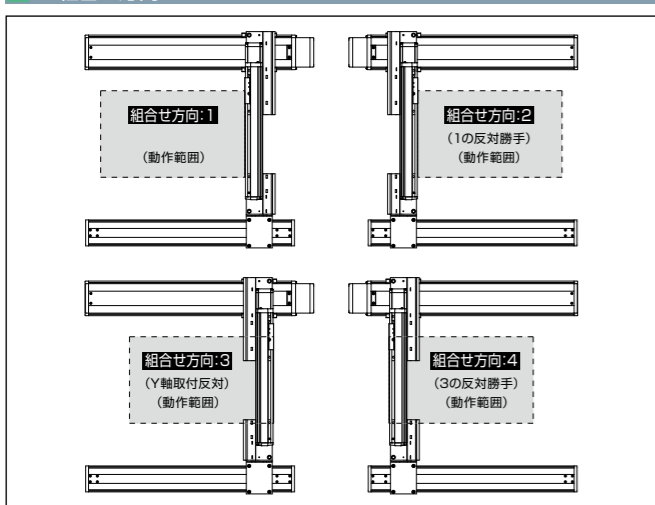
(注1) XY 組合せ方向は下図を参照ください。上記型式の①～⑧の内容は下表をご参照ください。

■型式内記号説明

番号	内容	表記
①	エンコーダー種類	WA : バッテリーレスアップ
②	X 軸ストローク (注2)	10 : 100mm
		110 : 1100mm (100 : 1000mm)
③	X 軸オプション	オプション表参照
		30 : 300mm
④	Y 軸ストローク	60 : 600mm
		オプション表参照
⑤	Y 軸オプション	3L : 3m
		5L : 5m
⑥	ケーブル長	□L : □m
		CT : 自立ケーブル
⑦	Y 軸ケーブル配線	SC : ケーブルベア
		CT : ケーブルベア
⑧	Z 軸ケーブル配線 (オプション) (注3)	

- (注2) 自立ケーブル仕様は X 軸の最大ストロークが 1000mm になります。
(注3) 型式項目の Z 軸ケーブル配線欄は必要な場合のみご記入ください。Y 軸ケーブル配線が「CT」の場合のみ選択が可能です。外観寸法は、5-580 をご参照ください。

XY 組合せ方向



構成軸

軸名称	型式	参照頁
X 軸 (駆動軸)	ISB [ISPB]-MXM-①-100-10-②-T2-③-④	3-367
X 軸 (従動軸)	ISB-SXM01-N-0-0-②-AQ	-
Y 軸	ISB [ISPB]-SXM-①-60-8-④-T2-③-⑤	3-351

(注) 上記型式の①～⑤は型式内記号をご参照ください。なお、ストロークは mm (ミリメートル) 表記となります。
(注) 上記型式の③にはケーブル取だし方向が入ります。取だし方向は 5-579 をご参照ください。

ストローク別最高速度

表内の単位は mm/s です。

	100~250	300~600	650~700	750~800	850~900	950~1000	1050~1100
X 軸	600	430	345	280	230	-	-
Y 軸	-	480	-	-	-	-	-

加速度別可搬質量

表内の単位は kg です。

加速度 (注4)	Y 軸ストローク						
	300	350	400	450	500	550	600
0.2	27.0	27.0	27.0	27.0	27.0	27.0	27.0
0.3	27.0	27.0	27.0	27.0	27.0	27.0	27.0
0.4	27.0	27.0	27.0	27.0	27.0	27.0	26.8
0.5	18.5	18.2	17.9	17.6	17.3	16.9	16.7
0.6	12.2	11.9	11.6	11.3	11.0	10.6	10.4
0.7	9.5	9.2	8.9	8.6	8.3	7.9	7.7
0.8	-	-	-	-	-	-	-
0.9	-	-	-	-	-	-	-
1	-	-	-	-	-	-	-
1.1	-	-	-	-	-	-	-
1.2	-	-	-	-	-	-	-

(注4) 可搬質量は X 軸、Y 軸共に表の加速度で動作した場合です。

オプション

オプション記号は、各軸ストロークの後ろにご記入ください。標準装備のオプションは必ず型式へご記入ください。また複数のオプションを選択される場合は、アルファベット順につなげてご記入ください。

名称	型式	参照頁
X 軸ケーブル取だし方向 (注5)		5-579、5-569
AQ シール (標準装備)	AQ	5-569
ブレーキ (注6)	B	5-569
グリップセンサー (注7)	C/CL	5-569
原点リミットスイッチ (注7)	L/LL	5-571
原点逆仕様	NM	5-571
ボール保持機構付ガイド (注8)	RT	5-572

- (注5) X 軸ケーブル取だし方向を通常設定以外の方向にする場合は、取だし方向の記号を入力する必要があります。各軸のケーブル取だし方向は 5-579 をご参照ください。
(注6) X 軸、Y 軸のブレーキ有りは、モーター部分の寸法が長くなります。詳細は、構成軸ページをご参照ください。
(注7) グリップセンサー、原点リミットスイッチを選択する場合は、組合せ方向により取付位置が異なりますが、型式中の記入は、取付位置に関わらずグリップセンサーは「C」、原点リミットスイッチは「L」となります。詳細は 5-579 をご参照ください。
(注8) 高精度仕様は選択できません。

共通仕様

駆動方式	ボールねじ 転造 C10 [転造 C5 相当]
繰返し位置決め精度	±0.01mm [±0.005mm]
ロストモーション	0.05mm [0.02mm] 以下
ガイド	ベース一体型
ベース	材質: アルミ 白色アルマイト処理
X 軸モーター出力/リード	100W/10mm
Y 軸モーター出力/リード	60W/8mm

適応コントローラー

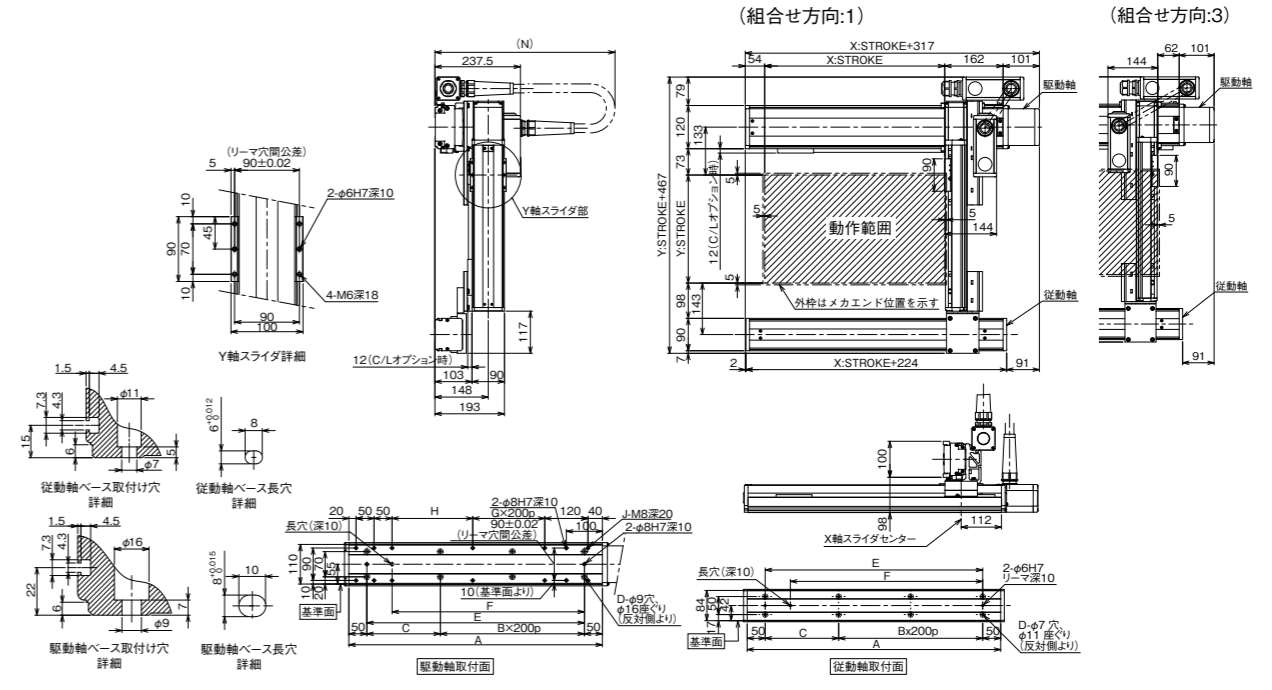
各コントローラーのページをご参照ください。(8-8ページ) なお、コントローラーは、別途販売となります。

寸法図

■ICSB2 [ICSPB2]-GB□M-SC (自立ケーブル仕様)

(注) 図面の組合せ位置が原点位置となります。原点位置を変更する場合は、オプションの NM をご指定ください。また納品後原点位置を変える場合は返却調整が必要ですのでご注意ください。

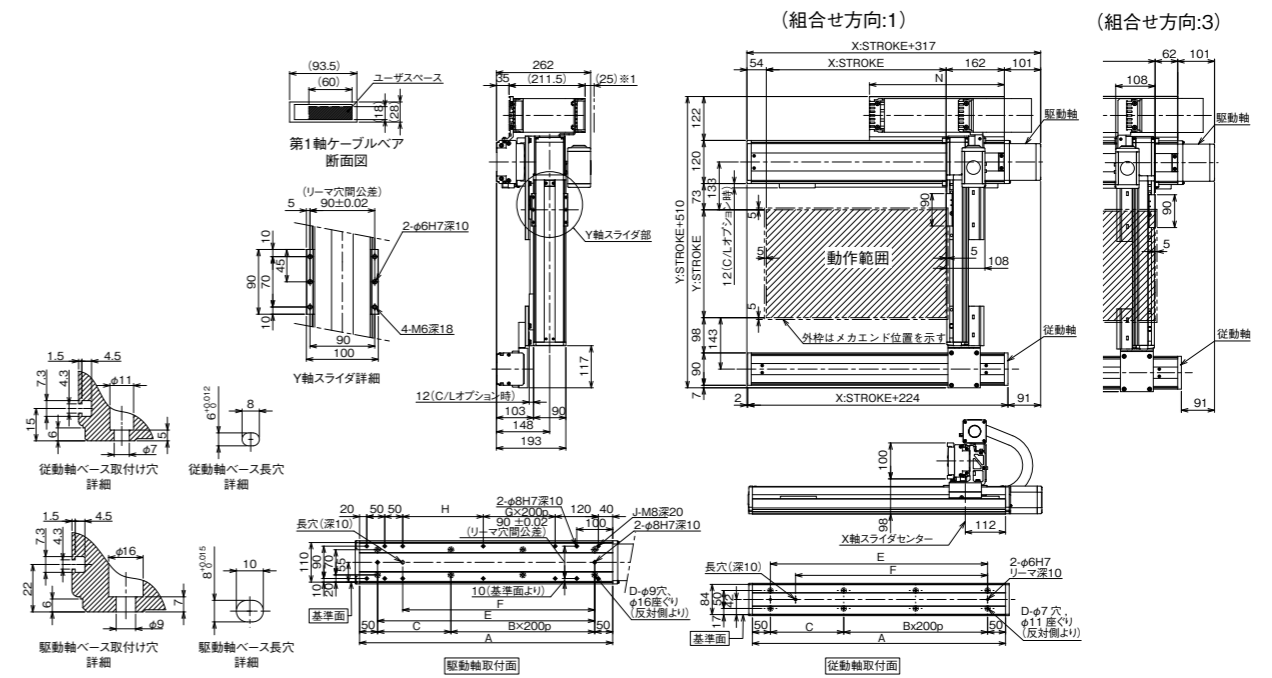
CAD 図面がホームページよりダウンロード出来ます。
www.iai-robot.co.jp



X 軸ストローク	100	150	200	250	300	350	400	450	500	550	600	650	700	750	800	850	900	950	1000
A	304	354	404	454	504	554	604	654	704	754	804	854	904	954	1004	1054	1104	1154	1204
B	0	0	1	1	1	2	2	2	2	3	3	3	4	4	4	4	4	4	5
C	204	254	104	154	204	254	104	154	204	254	104	154	204	254	104	154	204	254	104
D	4	4	6	6	6	6	8	8	8	8	10	10	10	10	12	12	12	12	14
E	204	254	304	354	404	454	504	554	604	654	704	754	804	854	904	954	1004	1054	1104
F	134	184	234	284	334	384	434	484	534	584	634	684	734	784	834	884	934	984	1034
G	0	0	0	0	0	1	1	1	1	2	2	2	2	2	3	3	3	3	4
H	24	74	124	174	224	274	124	174	224	274	124	174	224	274	124	174	224	274	124
J	10	10	10	10	10	12	12	12	12	14	14	14	14	14	16	16	16	16	18
N	550	550	600	600	650	650	700	700	750	750	800	800	850	850	900	900	950	950	1000

■ICSB2 [ICSPB2]-GB□M-CT (ケーブルベア仕様)

*1 ケーブルベアは上方 25mm まで影らむ可能性が有ります。
(注) 図面の組合せ位置が原点位置となります。原点位置を変更する場合は、オプションの NM をご指定ください。また納品後原点位置を変える場合は返却調整が必要ですのでご注意ください。



X 軸ストローク	100	150	200	250	300	350	400	450	500	550	600	650	700	750	800	850	900	950	1000	1050	1100
A	304	354	404	454	504	554	604	654	704	754	804	854	904	954	1004	1054	1104	1154	1204	1254	1304
B	0	0	1	1	1	2	2	2	2	3	3	3	4	4	4	4	4	4	5	5	5
C	204	254	104	154	204	254	104	154	204	254	104	154	204	254	104	154	204	254	104	154	204
D	4	4	6	6	6	6	8	8	8	8	10	10	10	10	12	12	12	12	14	14	14
E	204	254	304	354	404	454	504	554	604	654	704	754	804	854	904	954	1004	1054	1104	1154	1204
F	134	184	234	284	334	384	434	484	534	584	634	684	734	784	834	884	934	984	1034	1084	1134
G	0	0	0	0	0	1	1	1	1	2	2	2	2	2	3	3	3	3	4	4	4
H	24	74	124	174	224	274	124	174	224	274	124	174	224	274	124	174	224	274	124	174	224
J	10	10	10	10	10	12	12	12	12	14	14	14	14	14	16	16	16	16	18	18	18
N	175	200	225	250	275	300	325	350	375	400	425	450	475	500	525	550	575	600	625	650	675