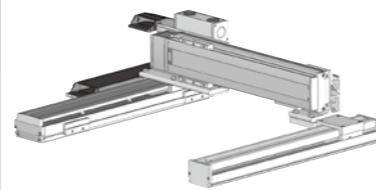


ICSB2-GF□H ICSPB2-GF□H



RoHS
10



■型式項目

| | | | | | | | | | | | | | |
|------|----------------------------|-----|---------------------------|--------------|---------------------------------------|--------------|----------------------------------|----------|---|-------|----------------------------|----------|---------------------|
| シリーズ | ICSB2標準2軸仕様 ICSPB2高精度仕様 | タイプ | エンコーダ種類 WA[バッテリーレスアップ] | X軸ストロークオプション | 100 1000mm 250 2500mm (100mmごと) | Y軸ストロークオプション | 30 300mm 90 900mm (50mmごと) | 適応コントローラ | T2 SCON XSEL T4 RCON RSEL SCON2 | ケーブル長 | 3L 3m 5L 5m (L:長さ指定) | Z軸ケーブル配線 | Z軸ケーブル配線 (オプション) |
|------|----------------------------|-----|---------------------------|--------------|---------------------------------------|--------------|----------------------------------|----------|---|-------|----------------------------|----------|---------------------|

選定上の注意



- 型式項目のストローク欄は型式中では cm (センチメートル) 表記となります。
- ケーブル長は X 軸コネクタボックスから (ケーブルベア仕様の場合は X 軸のアクチュエーターケーブルから) コントローラまでの長さです。標準は 3m か 5m ですが、それ以外の長さも m 単位で対応可能です。最長 15m まで対応可能です。
- ストロークが長くなると最高速度は低下しますのでご注意ください。
- 定格加速度は 0.4G です。加速度を上げると可搬質量は低下します。
- [] 内は高精度仕様の型式の場合です。

型式内容

| XY 組み合わせ方向 (注1) | 型式 |
|-----------------|-------------------------------------|
| 1 | ICSB2[ICSPB2]-GF1H-①-②③-④⑤-T□-⑥-⑦-⑧ |
| 2 | ICSB2[ICSPB2]-GF2H-①-②③-④⑤-T□-⑥-⑦-⑧ |
| 3 | ICSB2[ICSPB2]-GF3H-①-②③-④⑤-T□-⑥-⑦-⑧ |
| 4 | ICSB2[ICSPB2]-GF4H-①-②③-④⑤-T□-⑥-⑦-⑧ |

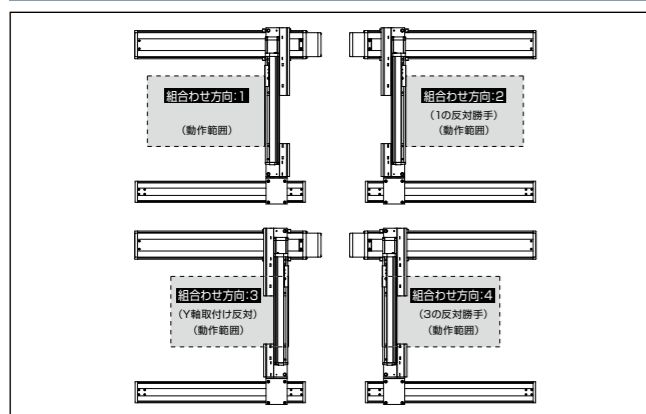
(注1) XY 組み合わせ方向は下図を参照ください。上記型式の①~⑧の内容は下表をご参照ください。

■型式内記号説明

| 番号 | 内容 | 表記 |
|----|-----------------------|-------------------------------|
| ① | エンコーダ種類 | WA: バッテリーレスアップ 100: 1000mm |
| ② | X軸ストローク | 250: 2500mm |
| ③ | X軸オプション | オプション表参照 |
| ④ | Y軸ストローク | 30: 300mm |
| ⑤ | Y軸オプション | オプション表参照 |
| ⑥ | ケーブル長 | 3L: 3m 5L: 5m □L: □m |
| ⑦ | Z軸ケーブル配線 | CT: ケーブルベア |
| ⑧ | Z軸ケーブル配線 (オプション) (注2) | CT: ケーブルベア |

(注2) 型式項目の Z 軸ケーブル配線欄が必要な場合のみご記入ください。Y 軸ケーブル配線が「CT」の場合のみ選択が可能です。外観寸法は、5-577 をご参照ください。

XY 組み合わせ方向



構成軸

| 軸名称 | 型式 | 参照頁 |
|----------|--------------------------------|-------|
| X軸 (駆動軸) | ISB[ISPB]-LXMX-①-400-20-②-T□-③ | 3-457 |
| X軸 (従動軸) | ISB-SXM04-N-0-0-②-AQ | - |
| Y軸 | ISB[ISPB]-MXM-①-200-20-④-T□-⑤ | 3-409 |

(注) 上記型式の①~⑤は上表の型式内記号をご参照ください。なお、ストロークはmm(ミリメートル)表記となります。

(注) 上記型式の⑥にはケーブル取出し方向が入ります。取出し方向は5-575をご参照ください。

ストローク別最高速度

表内の単位はmm/sです。

| | 300~700 | 750~800 | 850~900 | 1000~1200 | 1300 | 1400 |
|----|---------|---------|---------|-----------|------|------|
| X軸 | - | - | - | 1200 | 1150 | 1000 |
| Y軸 | 1200 | 860 | 695 | - | - | - |

| | 1500 | 1600 | 1700 | 1800 | 1900 | 2000 |
|----|------|------|------|------|------|------|
| X軸 | 950 | 830 | 740 | 650 | 590 | 540 |
| Y軸 | - | - | - | - | - | - |

| | 2100 | 2200 | 2300 | 2400 | 2500 |
|----|------|------|------|------|------|
| X軸 | 490 | 460 | 410 | 370 | 340 |
| Y軸 | - | - | - | - | - |

加速度別可搬質量

表内の単位はkgです。

| 加速度 (注3) | Y軸ストローク | | | | | | | | | | | | |
|----------|---------|------|------|------|------|------|------|------|------|------|------|------|------|
| | 300 | 350 | 400 | 450 | 500 | 550 | 600 | 650 | 700 | 750 | 800 | 850 | 900 |
| 0.2 | 45.0 | 45.0 | 45.0 | 45.0 | 45.0 | 45.0 | 45.0 | 45.0 | 42.8 | 39.7 | 36.9 | 34.3 | 31.9 |
| 0.3 | 45.0 | 45.0 | 45.0 | 45.0 | 45.0 | 45.0 | 45.0 | 45.0 | 42.8 | 39.7 | 36.9 | 34.3 | 31.9 |
| 0.4 | 45.0 | 45.0 | 45.0 | 45.0 | 41.5 | 37.8 | 34.6 | 31.7 | 29.1 | 26.7 | 24.5 | 22.5 | 20.7 |
| 0.5 | - | - | - | - | - | - | - | - | - | - | - | - | - |
| 0.6 | - | - | - | - | - | - | - | - | - | - | - | - | - |
| 0.7 | - | - | - | - | - | - | - | - | - | - | - | - | - |
| 0.8 | - | - | - | - | - | - | - | - | - | - | - | - | - |
| 0.9 | - | - | - | - | - | - | - | - | - | - | - | - | - |
| 1 | - | - | - | - | - | - | - | - | - | - | - | - | - |
| 1.1 | - | - | - | - | - | - | - | - | - | - | - | - | - |
| 1.2 | - | - | - | - | - | - | - | - | - | - | - | - | - |

(注3) 可搬質量はX軸、Y軸共に表の加速度で動作した場合です。

オプション

オプション記号は、各軸ストロークの後ろにご記入ください。標準装備のオプションは必ず型式へご記入ください。また複数のオプションを選択される場合は、アルファベット順につなげてご記入ください。

| 名称 | 型式 | 参照頁 |
|------------------|------|-------------|
| X軸ケーブル取出し方向 | (注4) | 5-575、5-563 |
| AQシール (標準装備) | AQ | 5-563 |
| ブレーキ (注5) | B | 5-563 |
| クリープセンサー (注6) | C/CL | 5-563 |
| 原点リミットスイッチ (注6) | L/LL | 5-565 |
| 原点逆仕様 | NM | 5-565 |
| ボール保持機構付ガイド (注7) | RT | 5-566 |

(注4) X軸ケーブル取出し方向を通常設定以外の方向にする場合は、取出し方向の記号を入力する必要があります。各軸のケーブル取出し方向は5-575をご参照ください。

(注5) X軸、Y軸のブレーキ有りは、モーター部分の寸法が長くなります。詳細は、構成軸ページをご参照ください。

(注6) クリープセンサー、原点リミットスイッチを選択する場合は、組み合わせ方向により取り付け位置が異なりますが、型式中の記入は、取り付け位置に関わらずクリープセンサーは「C」、原点リミットスイッチは「L」となります。詳細は5-575をご参照ください。

(注7) 高精度仕様は選択できません。

共通仕様

| | |
|--------------|---------------------|
| 駆動方式 | ボールねじ 転造C10【転造C5相当】 |
| 繰返し位置決め精度 | ±0.01mm【±0.005mm】 |
| ロストモーション | 0.05mm【0.02mm】以下 |
| ガイド | ベース一体型 |
| ベース | 材質: アルミ 白色アルマイト処理 |
| X軸モーター出力/リード | 400W/20mm |
| Y軸モーター出力/リード | 200W/20mm |

適応コントローラ

各コントローラのページをご参照ください。(8-8ページ) なお、コントローラは、別売販売となります。

寸法図

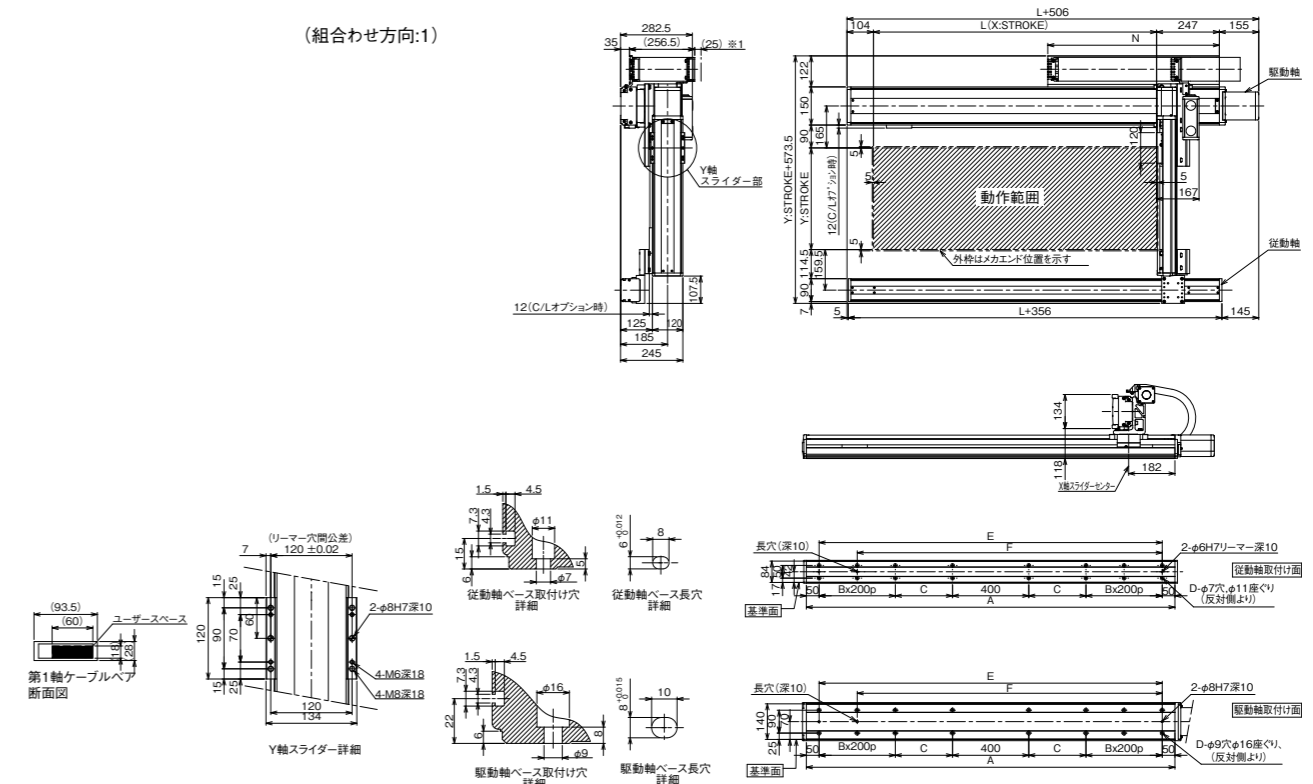
■ICSB2[ICSPB2]-GF□H-CT (ケーブルベア仕様) 組み合わせ方向1

※1 ケーブルベアは上方25mm まで影らむ可能性があります。
(注) 図面の組み合わせ位置が原点位置となります。原点位置を変更する場合は、オプションのNMをご指定ください。また納品後原点位置を変える場合は返却調整が必要ですのでご注意ください。

CAD図面がホームページよりダウンロード出来ます。
www.iai-robot.co.jp

2次元 CAD
3次元 CAD

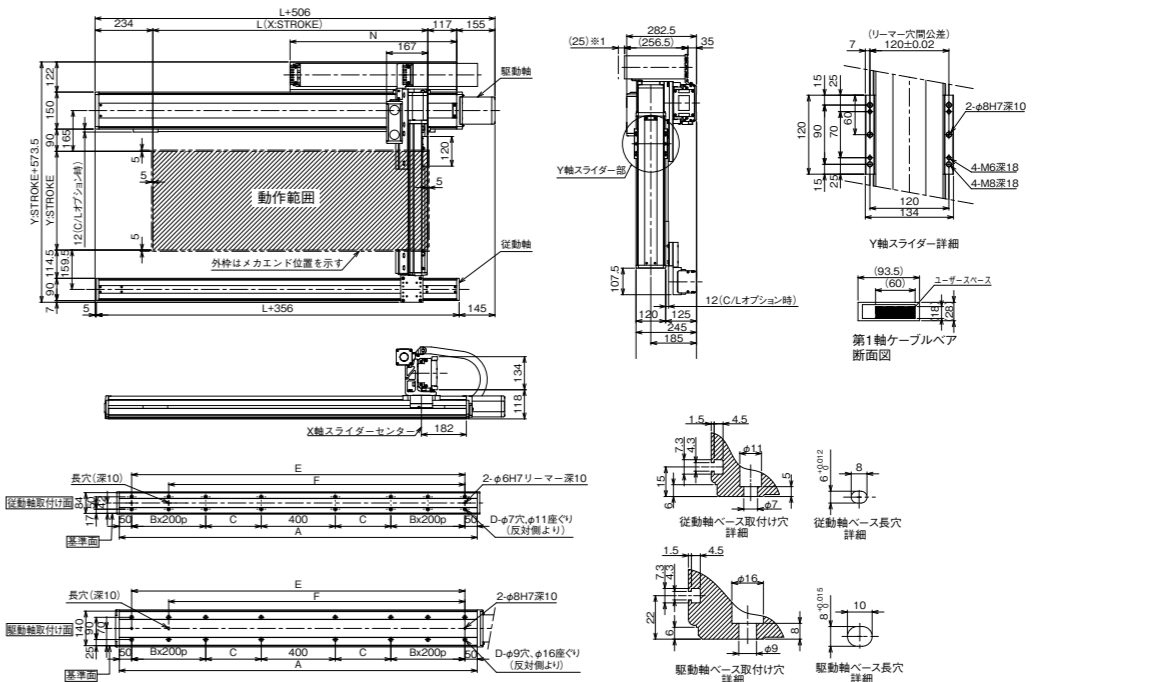
(組み合わせ方向:1)



■ICSB2[ICSPB2]-GF□H-CT (ケーブルベア仕様) 組み合わせ方向3

※1 ケーブルベアは上方25mm まで影らむ可能性があります。
(注) 図面の組み合わせ位置が原点位置となります。原点位置を変更する場合は、オプションのNMをご指定ください。また納品後原点位置を変える場合は返却調整が必要ですのでご注意ください。

(組み合わせ方向:3)



| X軸呼びストローク | 1000 | 1100 | 1200 | 1300 | 1400 | 1500 | 1600 | 1700 | 1800 | 1900 | 2000 | 2100 | 2200 | 2300 | 2400 | 2500 |
|-----------|------|------|------|------|------|------|------|------|------|------|------|------|------|------|------|------|
| L | 1014 | 1114 | 1214 | 1314 | 1414 | 1514 | 1614 | 1714 | 1814 | 1914 | 2014 | 2114 | 2214 | 2314 | 2414 | 2514 |
| A | 1350 | 1450 | 1550 | 1650 | 1750 | 1850 | 1950 | 2050 | 2150 | 2250 | 2350 | 2450 | 2550 | 2650 | 2750 | 2850 |
| B | 1 | 1 | 1 | 1 | 1 | 1 | 1 | 1 | 2 | 2 | 2 | 2 | 3 | 3 | 3 | 3 |
| C | 225 | 275 | 325 | 375 | 425 | 475 | 525 | 575 | 425 | 475 | 525 | 575 | 425 | 475 | 525 | 575 |
| D | 12 | 12 | 12 | 12 | 12 | 12 | 12 | 12 | 16 | 16 | 16 | 16 | 20 | 20 | 20 | 20 |
| E | 1250 | 1350 | 1450 | 1550 | 1650 | 1750 | 1850 | 1950 | 2050 | 2150 | 2250 | 2350 | 2450 | 2550 | 2650 | 2750 |
| F | 1050 | 1150 | 1250 | 1350 | 1450 | 1550 | 1650 | 1750 | 1850 | 1950 | 2050 | 2150 | 2250 | 2350 | 2450 | 2550 |
| N | 625 | 675 | 725 | 775 | 825 | 875 | 925 | 975 | 1025 | 1075 | 1125 | 1175 | 1225 | 1275 | 1325 | 1375 |