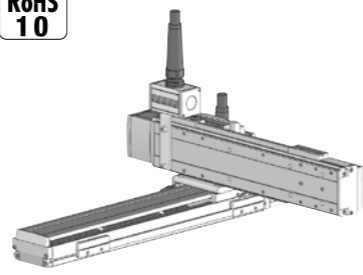


# ICSB2-S1C□H ICSPB2-S1C□H



RoHS  
10



## 型式項目

シリーズ	タイプ	エンコーダ種類	X軸ストローク	Y軸ストローク	通信コントローラ	ケーブル長	Y軸ケーブル配線
ICSB2 [標準2軸仕様] ICSPB2 [高精度2軸仕様]	下記型式内参照	WA [バッテリーレスアップ]	10 100mm 80 800mm (50mmごと)	10 100mm 50 500mm (50mmごと)	T2 SCON XSEL T4 RCON RSEL SCON2	3L 3m 5L 5m L長指定	下記型式内 記号説明 参照

## 選定上の注意



- 型式項目のストローク欄は型式中では cm (センチメートル) 表記となります。
- ケーブル長は X 軸コネクタボックスから (ケーブルベア仕様の場合は X 軸のアクチュエーターケーブルから) コントローラまでの長さです。標準は 3m か 5m ですが、それ以外の長さも m 単位で対応可能です。最長 15m まで対応可能です。
- ストロークが長くなると最高速度は低下しますのでご注意ください。
- 定格加速度は 0.4G です。加速度を上げると可搬質量は低下します。
- [ ] 内は高精度仕様の型式の場合です。

## 型式内容

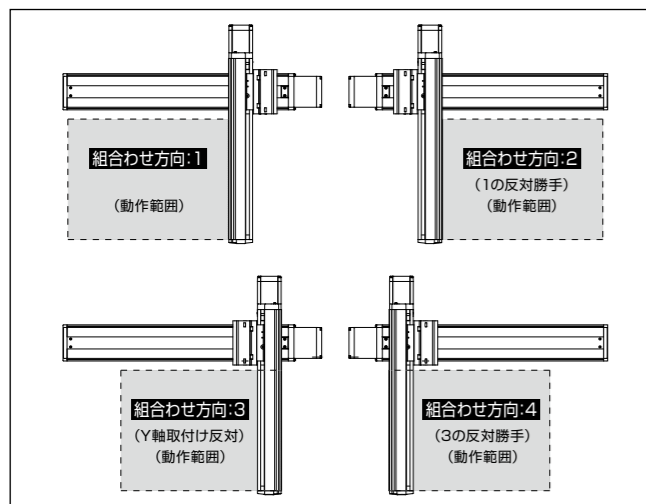
XY 組み合わせ方向 (注1)	型式
1	ICSB2 [ICSPB2]-S1C1H-①-②③-④⑤-T□-⑥-⑦
2	ICSB2 [ICSPB2]-S1C2H-①-②③-④⑤-T□-⑥-⑦
3	ICSB2 [ICSPB2]-S1C3H-①-②③-④⑤-T□-⑥-⑦
4	ICSB2 [ICSPB2]-S1C4H-①-②③-④⑤-T□-⑥-⑦

(注1) XY 組み合わせ方向は下図を参照ください。上記型式の①~⑦の内容は下表をご参照ください。

## 型式内記号説明

番号	内容	表記
①	エンコーダ種類	WA : バッテリーレスアップ 10 : 100mm
②	X軸ストローク	80 : 800mm
③	X軸オプション	オプション表参照 10 : 100mm
④	Y軸ストローク	50 : 500mm
⑤	Y軸オプション	オプション表参照
⑥	ケーブル長	3L : 3m 5L : 5m □L : □m
⑦	Y軸ケーブル配線	SC : 自立ケーブル

## XY 組み合わせ方向



## 構成軸

軸名称	型式	参照頁
X軸	ISB [ISPB]-MXM-①-100-20-②-T□-③	3-405
Y軸	ISB [ISPB]-MXM-①-100-20-④-T□-⑤	3-405

(注) 上記型式の①~⑤は上表の型式内記号をご参照ください。なお、ストロークはmm(ミリメートル)表記となります。

(注) 上記型式の⑥にはケーブル取出し方向が入ります。取出し方向は5-575をご参照ください。

## ストローク別最高速度

表内の単位はmm/sです。

	100~500	550~700	750~800
X軸	1200		860
Y軸	1200		

## 加速度別可搬質量

表内の単位はkgです。

加速度 (注2)	Y軸ストローク									
	100	150	200	250	300	350	400	450	500	
0.2	10.0	9.4	8.7	8.2	7.7	7.2	6.7	6.2	5.6	
0.3	10.0	9.4	8.7	8.2	7.7	7.2	6.7	6.2	5.6	
0.4	10.0	9.4	8.7	8.2	7.7	7.2	6.7	6.2	5.6	
0.5	4.9	4.5	4.0	3.6	3.0	2.6	2.1	1.7	1.1	
0.6	2.2	1.8	1.3	0.9	-	-	-	-	-	
0.7	-	-	-	-	-	-	-	-	-	
0.8	-	-	-	-	-	-	-	-	-	
0.9	-	-	-	-	-	-	-	-	-	
1	-	-	-	-	-	-	-	-	-	
1.1	-	-	-	-	-	-	-	-	-	
1.2	-	-	-	-	-	-	-	-	-	

(注2) 可搬質量はX軸、Y軸共に表の加速度で動作した場合です。

## オプション

オプション記号は、各軸ストロークの後ろにご記入ください。標準装備のオプションは必ず型式へご記入ください。また複数のオプションを選択される場合は、アルファベット順につなげてご記入ください。

名称	型式	参照頁
X軸ケーブル取出し方向	(注3)	5-575、5-563
AQシール(標準装備)	AQ	5-563
ブレーキ(注4)	B	5-563
クリープセンサー(注5)	C/CL	5-563
原点リミットスイッチ(注5)	L/L	5-565
原点逆仕様	NM	5-565
ボール保持機構付ガイド(注6)	RT	5-566

- (注3) X軸ケーブル取出し方向を通常設定以外の方向にする場合は、取出し方向の記号を入力する必要があります。各軸のケーブル取出し方向は5-575をご参照ください。
- (注4) X軸、Y軸のブレーキ有りは、モーター部分の寸法が長くなります。詳細は、構成軸ページをご参照ください。
- (注5) クリープセンサー、原点リミットスイッチを選択する場合は、組み合わせ方向により取付け位置が異なりますが、型式中の記入は、取付け位置に関わらずクリープセンサーは「C」、原点リミットスイッチは「L」となります。詳細は5-575をご参照ください。
- (注6) 高精度仕様は選択できません。

## 共通仕様

駆動方式	ボールねじ 転造C10【転造C5相当】
繰返し位置決め精度	±0.01mm【±0.005mm】
ロストモーション	0.05mm【0.02mm】以下
ガイド	ベース一体型
ベース	材質：アルミ 白色アルマイト処理
X軸モーター出力/リード	100W/20mm
Y軸モーター出力/リード	100W/20mm

## 適応コントローラ

各コントローラのページをご参照ください。(8-8ページ) なお、コントローラは、別途販売となります。

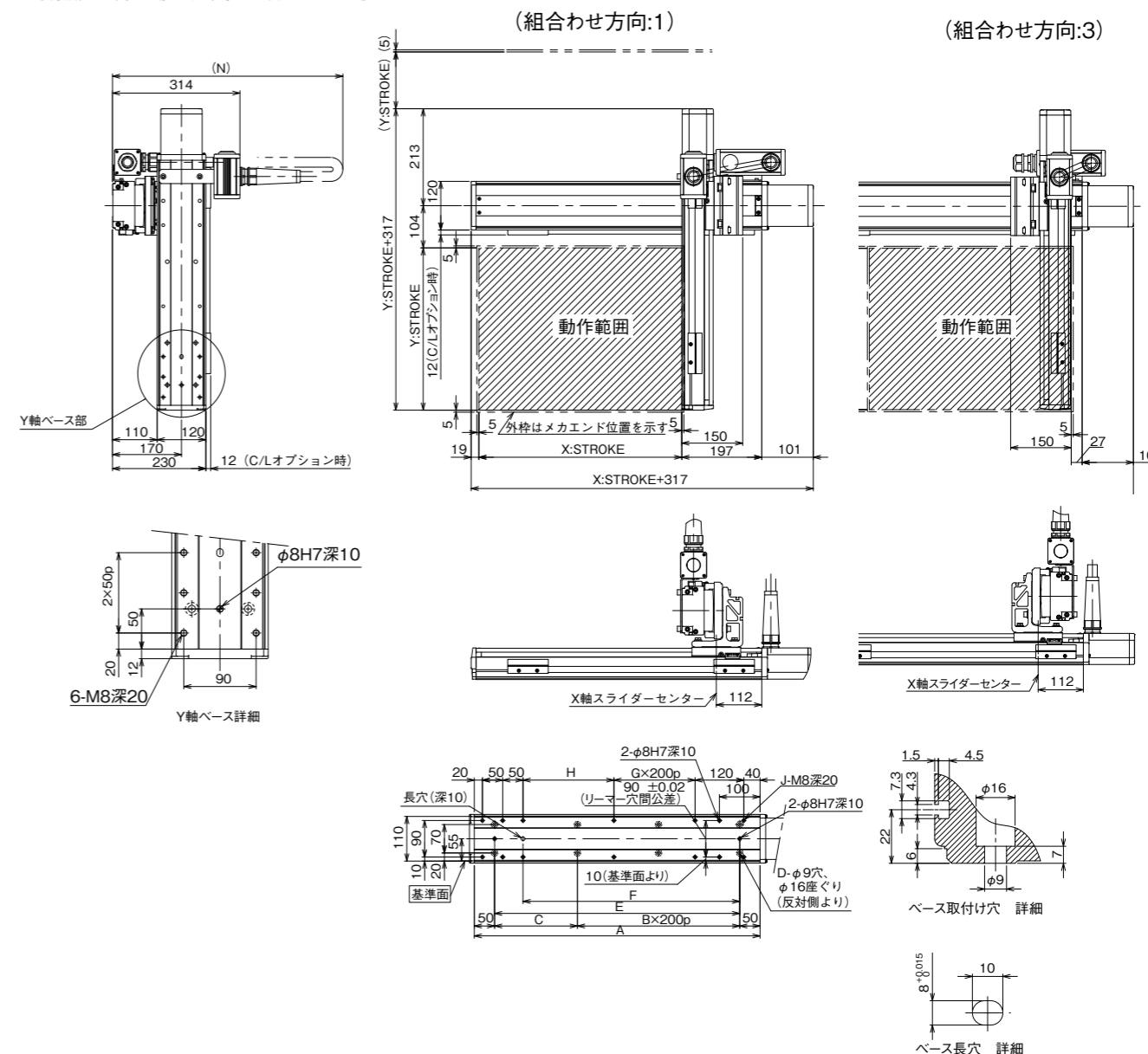
## 寸法図

### ■ ICSB2 [ICSPB2]-S1C□H-SC (自立ケーブル仕様)

(注) 図面の組み合わせ位置が原点位置となります。原点位置を変更する場合は、オプションのNMをご指定ください。また納品後原点位置を変える場合は返却調整が必要ですのでご注意ください。

CAD図面がホームページよりダウンロード出来ます。  
www.iai-robot.co.jp

2次元 CAD  
3次元 CAD



X軸ストローク	100	150	200	250	300	350	400	450	500	550	600	650	700	750	800
A	304	354	404	454	504	554	604	654	704	754	804	854	904	954	1004
B	0	0	1	1	1	1	2	2	2	2	3	3	3	3	4
C	204	254	104	154	204	254	104	154	204	254	104	154	204	254	104
D	4	4	6	6	6	6	8	8	8	8	10	10	10	10	12
E	204	254	304	354	404	454	504	554	604	654	704	754	804	854	904
F	134	184	234	284	334	384	434	484	534	584	634	684	734	784	834
G	0	0	0	0	0	0	1	1	1	1	2	2	2	2	3
H	24	74	124	174	224	274	124	174	224	274	124	174	224	274	124
J	10	10	10	10	10	10	12	12	12	12	14	14	14	14	16

		N														
Y軸ストローク	X軸ストローク	100	150	200	250	300	350	400	450	500	550	600	650	700	750	800
	100	600	600	650	650	700	700	700	750	750	800	800	800	850	850	900
150	600	650	650	700	700	700	750	750	800	800	800	850	850	900	900	950
200	600	650	650	700	700	700	750	750	800	800	800	850	850	900	900	950
250	650	650	700	700	700	750	750	800	800	800	850	850	900	900	950	950
300	650	650	700	700	700	750	750	800	800	800	850	850	900	900	950	950
350	650	700	700	700	750	750	800	800	800	850	850	900	900	950	950	950
400	650	700	700	700	750	750	800	800	850	850	900	900	900	950	950	950
450	700	700	700	750	750	800	800	850	850	900	900	900	950	950	950	1000
500	700	700	700	750	750	800	800	850	850	900	900	900	950	950	950	1000