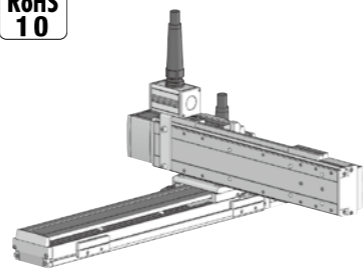


ICSB2-SG□H ICSPB2-SG□H



RoHS
10



型式項目

シリーズ ICSB2標準2軸仕様 ICSPB2高精度2軸仕様	タイプ 下記型式内容表 参照	エンコーダ種類 WA【バッテリーレスアップ】	X軸ストローク 10 100mm 80 800mm (50mmごと)	オプション 下記 オプション表 参照	Y軸ストローク 10 100mm 60 600mm (50mmごと)	オプション 下記 オプション表 参照	通信コントローラ T2 SCON T4 XSEL RSEL SCON2	ケーブル長 3L 3m 5L 5m L長指定	Y軸ケーブル配線 下記型式内 記号説明 参照
--------------------------------------	----------------------	---------------------------	---	-----------------------------	---	-----------------------------	---	---------------------------------	---------------------------------

選定上の注意



- 型式項目のストローク欄は型式中ではcm(センチメートル)表記となります。
- ケーブル長はX軸コネクタボックスから(ケーブルベア仕様の場合はX軸のアクチュエーターケーブルから)コントローラまでの長さです。標準は3mか5mですが、それ以外の長さもm単位で対応可能です。最長15mまで対応可能です。
- ストロークが長くなると最高速度は低下しますのでご注意ください。
- 定格加速度は0.4Gです。加速度を上げると可搬質量は低下します。
- 【 】内は高精度仕様の場合です。

型式内容

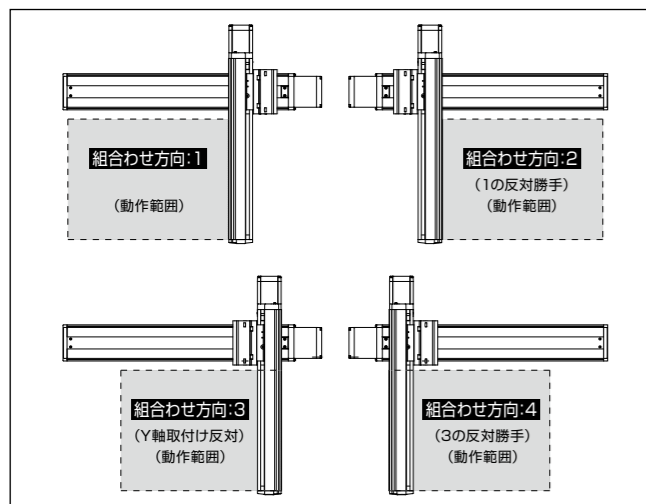
XY組合せ方向(注1)	型式
1	ICSB2[ICSPB2]-SG1H-①-②③-④⑤-T□-⑥-⑦
2	ICSB2[ICSPB2]-SG2H-①-②③-④⑤-T□-⑥-⑦
3	ICSB2[ICSPB2]-SG3H-①-②③-④⑤-T□-⑥-⑦
4	ICSB2[ICSPB2]-SG4H-①-②③-④⑤-T□-⑥-⑦

(注1) XY組合せ方向は下図を参照ください。上記型式の①~⑦の内容は下表をご参照ください。

型式内記号説明

番号	内容	表記
①	エンコーダ種類	WA: バッテリーレスアップ
②	X軸ストローク	10: 100mm 80: 800mm
③	X軸オプション	オプション表参照
④	Y軸ストローク	10: 100mm 60: 600mm
⑤	Y軸オプション	オプション表参照
⑥	ケーブル長	3L: 3m 5L: 5m □L: □m
⑦	Y軸ケーブル配線	SC: 自立ケーブル

XY組合せ方向



構成軸

軸名称	型式	参照頁
X軸	ISB [ISPB]-LXM-①-200-20-②-T□-③	3-437
Y軸	ISB [ISPB]-LXM-①-200-20-④-T□-⑤	3-437

(注) 上記型式の①~⑤は上表の型式内記号をご参照ください。なお、ストロークはmm(ミリメートル)表記となります。
(注) 上記型式の⑥にはケーブル取出し方向が入ります。取出し方向は5-575をご参照ください。

ストローク別最高速度

表内の単位はmm/sです。

	100~600	650~800
X軸	1200	-
Y軸	1200	-

加速度別可搬質量

表内の単位はkgです。

加速度(注2)	Y軸ストローク										
	100	150	200	250	300	350	400	450	500	550	600
0.2	29.2	28.4	27.7	26.9	25.7	20.8	17.1	14.0	11.6	9.4	7.6
0.3	29.2	28.4	27.7	26.9	25.7	20.8	17.1	14.0	11.6	9.4	7.6
0.4	27.5	26.7	26.0	25.2	24.4	20.8	17.1	14.0	11.6	9.4	7.6
0.5	18.5	17.7	17.0	16.2	15.4	14.6	13.8	13.0	11.6	9.4	7.6
0.6	12.2	11.4	10.7	9.9	9.1	8.3	7.5	6.7	6.0	5.2	4.5
0.7	7.7	6.9	6.2	5.4	4.6	3.8	3.0	2.2	1.5	0.7	-
0.8	5.0	4.2	3.5	2.7	1.9	1.1	-	-	-	-	-
0.9	2.3	1.5	0.8	-	-	-	-	-	-	-	-
1	-	-	-	-	-	-	-	-	-	-	-
1.1	-	-	-	-	-	-	-	-	-	-	-
1.2	-	-	-	-	-	-	-	-	-	-	-

(注2) 可搬質量はX軸、Y軸共に表の加速度で動作した場合です。

オプション

オプション記号は、各軸ストロークの後ろにご記入ください。標準装備のオプションは必ず型式へご記入ください。また複数のオプションを選択される場合は、アルファベット順につなげてご記入ください。

名称	型式	参照頁
X軸ケーブル取出し方向	(注3)	5-575、5-563
AQシール(標準装備)	AQ	5-563
ブレーキ(注4)	B	5-563
クリープセンサー(注5)	C/CL	5-563
原点リミットスイッチ(注5)	L/L	5-565
原点逆仕様	NM	5-565
ボール保持機構付ガイド(注6)	RT	5-566

- (注3) X軸ケーブル取出し方向を通常設定以外の方向にする場合は、取出し方向の記号を入力する必要があります。各軸のケーブル取出し方向は5-575をご参照ください。
(注4) X軸、Y軸のブレーキ有りは、モーター部分の寸法が長くなります。詳細は、構成軸ページをご参照ください。
(注5) クリープセンサー、原点リミットスイッチを選択する場合は、組合せ方向により取り付け位置が異なりますが、型式中の記入は、取り付け位置に関わらずクリープセンサーは「C」、原点リミットスイッチは「L」となります。詳細は5-575をご参照ください。
(注6) 高精度仕様は選択できません。

共通仕様

駆動方式	ボールねじ 転造C10【転造C5相当】
繰返し位置決め精度	±0.01mm【±0.005mm】
ロストモーション	0.05mm【0.02mm】以下
ガイド	ベース一体型
ベース	材質: アルミ 白色アルマイト処理
X軸モーター出力/リード	200W/20mm
Y軸モーター出力/リード	200W/20mm

適応コントローラ

各コントローラのページをご参照ください。(8-8ページ) なお、コントローラは、別途販売となります。

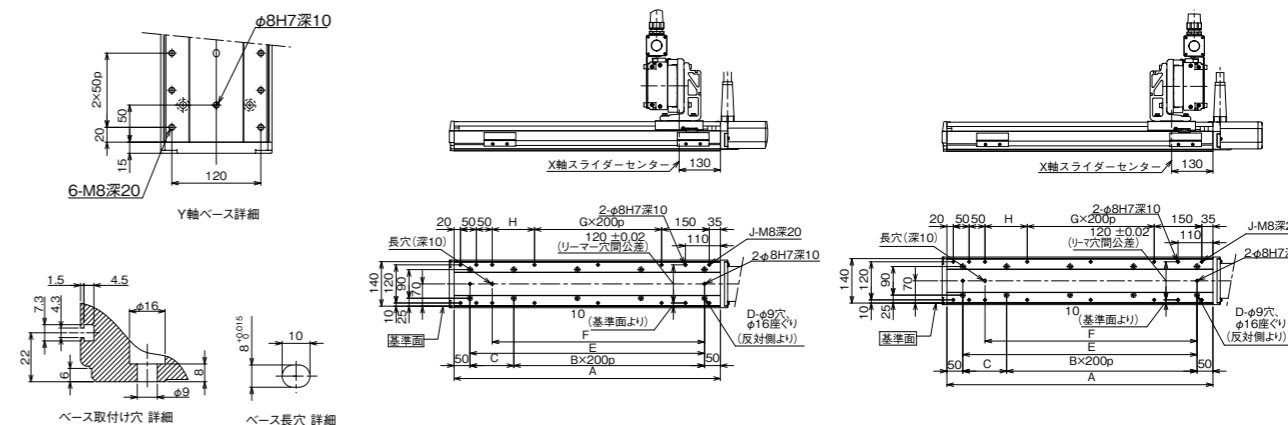
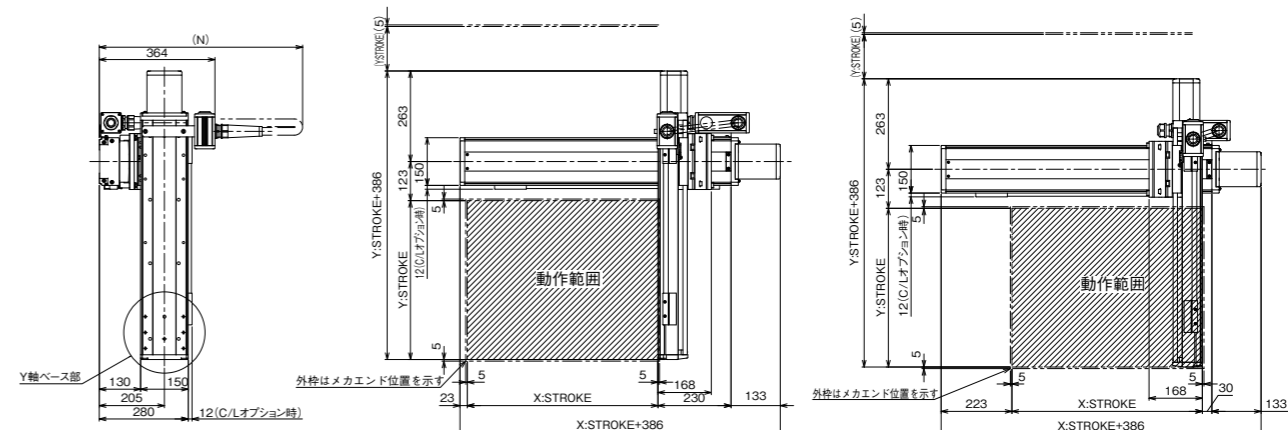
寸法図

■ICSB2[ICSPB2]-SG□H-SC(自立ケーブル仕様)

(注) 図面の組合せ位置が原点位置となります。原点位置を変更する場合は、オプションのNMをご指定ください。また納品後原点位置を変える場合は返却調整が必要ですのでご注意ください。

(組合せ方向:1)

(組合せ方向:3)



X軸ストローク	100	150	200	250	300	350	400	450	500	550	600	650	700	750	800
A	338	388	438	488	538	588	638	688	738	788	838	888	938	988	1038
B	0	0	1	1	1	1	2	2	2	2	3	3	3	3	4
C	238	288	138	188	238	288	138	188	238	288	138	188	238	288	138
D	4	4	6	6	6	6	8	8	8	8	10	10	10	10	12
E	238	288	338	388	438	488	538	588	638	688	738	788	838	888	938
F	168	218	268	318	368	418	468	518	568	618	668	718	768	818	868
G	0	0	0	0	0	0	1	1	1	1	2	2	2	2	3
H	33	83	133	183	233	283	133	183	233	283	133	183	233	283	133
J	10	10	10	10	10	10	12	12	12	12	14	14	14	14	16

Y軸	N														
	100	150	200	250	300	350	400	450	500	550	600	650	700	750	800
100	600	650	650	700	700	750	750	750	800	800	850	850	900	900	950
150	650	650	700	700	750	750	750	800	800	850	850	900	900	950	950
200	650	650	700	700	750	750	750	800	800	850	850	900	900	950	950
250	650	700	700	750	750	750	800	800	850	850	900	900	950	950	1000
300	650	700	700	750	750	750	800	800	850	850	900	900	950	950	1000
350	700	700	750	750	750	800	800	850	850	900	900	950	950	1000	1000
400	700	700	750	750	750	800	800	850	850	900	900	950	950	1000	1000
450	700	750	750	750	800	800	850	850	900	900	950	950	1000	1000	1000
500	700	750	750	750	800	800	850	850	900	900	950	950	1000	1000	1000
550	750	750	750	800	800	850	850	900	900	950	950	1000	1000	1000	1050
600	750	750	750	800	800	850	850	900	900	950	950	1000	1000	1000	1050