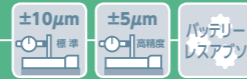
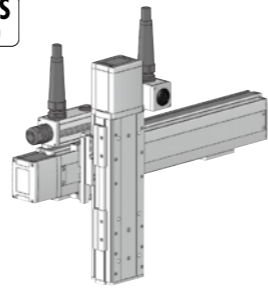


# ICSB2-YSA□H ICSPB2-YSA□H



RoHS  
10



## ■型式項目

|                                      |                      |                          |   |   |   |                                   |                                 |
|--------------------------------------|----------------------|--------------------------|---|---|---|-----------------------------------|---------------------------------|
| シリーズ<br>ICSB2標準2軸仕様<br>ICSPB2高精度2軸仕様 | タイプ<br>下記型式内容表<br>参照 | エンコーダ種類<br>WA バッテリーレスアップ | Y軸ストロークオプション<br>10 100mm<br>↓<br>50 500mm<br>(50mmごと) | Z軸ストロークオプション<br>10 100mm<br>↓<br>40 400mm<br>(50mmごと) | 適応コントローラ<br>T2 SCON<br>T4 XSEL<br>RCON<br>RSEL<br>SCON2 | ケーブル長<br>3L 3m<br>5L 5m<br>□:長さ指定 | Z軸ケーブル配線<br>下記型式内<br>記号説明<br>参照 |
|--------------------------------------|----------------------|--------------------------|---|---|---|-----------------------------------|---------------------------------|



- 型式項目のストローク欄は型式中ではcm(センチメートル)表記となります。
- ケーブル長はY軸コネクタボックスから(ケーブルベア仕様の場合はY軸のアクチュエーターケーブルから)コントローラまでの長さです。標準は3mか5mですが、それ以外の長さもm単位で対応可能です。最長15mまで対応可能です。
- ストロークが長くなると最高速度は低下しますのでご注意ください。
- 定格加速度は0.4Gです。加速度を上げると可搬質量は低下します。
- 【 】内は高精度仕様の場合です。

## 型式内容

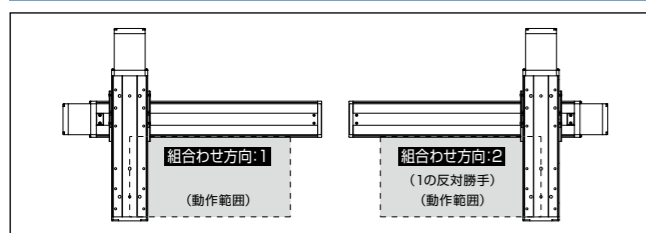
| YZ組合せ方向(注1) | 型式                                 |
|-------------|------------------------------------|
| 1           | ICSB2[ICSPB2]-YSA1H-①-②③-④⑤-T□-⑥-⑦ |
| 2           | ICSB2[ICSPB2]-YSA2H-①-②③-④⑤-T□-⑥-⑦ |

(注1) YZ組合せ方向は下図を参照ください。上記型式の①~⑦の内容は下表をご参照ください。

## ■型式内記号説明

| 番号 | 内容       | 表記  |
|----|----------|---|
| ①  | エンコーダ種類  | WA: バッテリーレスアップ<br>10: 100mm<br>↓<br>50: 500mm |
| ②  | Y軸ストローク  | オプション表参照                                      |
| ③  | Y軸オプション  | 10: 100mm                                     |
| ④  | Z軸ストローク  | ↓<br>40: 400mm                                |
| ⑤  | Z軸オプション  | オプション表参照                                      |
| ⑥  | ケーブル長    | 3L: 3m<br>5L: 5m<br>□: □m                     |
| ⑦  | Z軸ケーブル配線 | SC: 自立ケーブル                                    |

## YZ組合せ方向



## 構成軸

| 軸名称 | 型式                            | 参照頁   |
|-----|-------------------------------|-------|
| Y軸  | ISB [ISPB]-SXM-①-60-16-②-T□-③ | 3-389 |
| Z軸  | ISB [ISPB]-SXM-①-60-8-④-T□-⑤  | 3-389 |

(注) 上記型式の①~⑤は上表の型式内記号をご参照ください。なお、ストロークはmm(ミリメートル)表記となります。  
(注) 上記型式の⑥にはケーブル取出し方向が入ります。取出し方向は5-575をご参照ください。

## ストローク別最高速度

表内の単位はmm/sです。

|    | 100~400 | 450~500 |
|----|---------|---------|
| Y軸 | 960     | -       |
| Z軸 | 480     | -       |

## 加速度別可搬質量

表内の単位はkgです。

| 加速度<br>注2) | Z軸ストローク |     |     |     |     |     |     |
|------------|---------|-----|-----|-----|-----|-----|-----|
|            | 100     | 150 | 200 | 250 | 300 | 350 | 400 |
| 0.2        | 3.9     | 3.5 | 3.2 | 2.8 | 2.5 | 2.2 | 1.9 |
| 0.3        | 3.9     | 3.5 | 3.2 | 2.8 | 2.5 | 2.2 | 1.9 |
| 0.4        | 3.9     | 3.5 | 3.2 | 2.8 | 2.5 | 2.2 | 1.9 |
| 0.5        | 3.0     | 2.6 | 2.3 | 1.9 | 1.6 | 1.3 | 1.0 |
| 0.6        | 2.1     | 1.7 | 1.4 | 1.0 | 0.7 | 0.4 | 0.1 |
| 0.7        | -       | -   | -   | -   | -   | -   | -   |
| 0.8        | -       | -   | -   | -   | -   | -   | -   |
| 0.9        | -       | -   | -   | -   | -   | -   | -   |
| 1          | -       | -   | -   | -   | -   | -   | -   |
| 1.1        | -       | -   | -   | -   | -   | -   | -   |
| 1.2        | -       | -   | -   | -   | -   | -   | -   |

(注2) 加速度はY軸、Z軸同一の場合です。

## オプション

オプション記号は、各軸ストロークの後ろにご記入ください。標準装備のオプションは必ず型式へご記入ください。また複数のオプションを選択される場合は、アルファベット順につなげてご記入ください。

| 名称               | 型式               | 参照頁   |
|------------------|------------------|-------|
| X軸ケーブル取出し方向      | (注3) 5-575、5-563 |       |
| AQシール(標準装備)      | AQ               | 5-563 |
| ブレーキ(Z軸標準装備)(注4) | B                | 5-563 |
| クリープセンサー(注5)     | C/CL             | 5-563 |
| 原点リミットスイッチ(注5)   | L/LL             | 5-565 |
| 原点逆仕様            | NM               | 5-565 |
| ボール保持機構付ガイド(注6)  | RT               | 5-566 |

(注3) X軸ケーブル取出し方向を通常設定以外の方向にする場合は、取出し方向の記号を入力する必要があります。各軸のケーブル取出し方向は5-575をご参照ください。

(注4) Y軸のブレーキ有りは、モーター部分の寸法が長くなります。詳細は、構成軸ページをご参照ください。

(注5) クリープセンサー、原点リミットスイッチを選択する場合は、組合せ方向により取付け位置が異なりますが、型式中の記入は、取付け位置に関わらずクリープセンサーは「C」、原点リミットスイッチは「L」となります。詳細は5-575をご参照ください。

(注6) 高精度仕様は選択できません。

## 共通仕様

|              |                     |
|--------------|---------------------|
| 駆動方式         | ボールねじ 転造C10【転造C5相当】 |
| 繰返し位置決め精度    | ±0.01mm【±0.005mm】   |
| ロストモーション     | 0.05mm【0.02mm】以下    |
| ガイド          | ベース一体型              |
| ベース          | 材質: アルミ 白色アルマイト処理   |
| Y軸モーター出力/リード | 60W/16mm            |
| Z軸モーター出力/リード | 60W/8mm             |

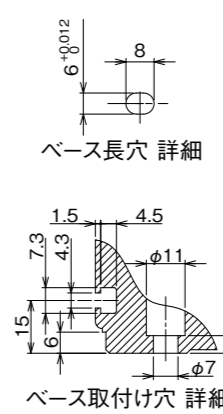
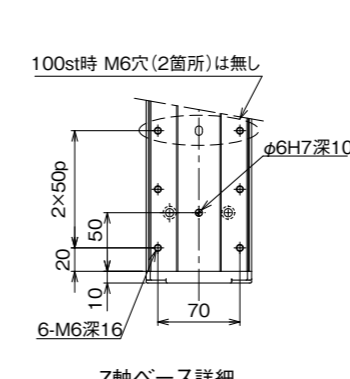
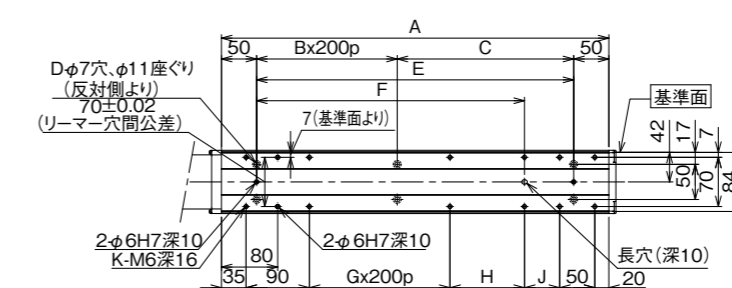
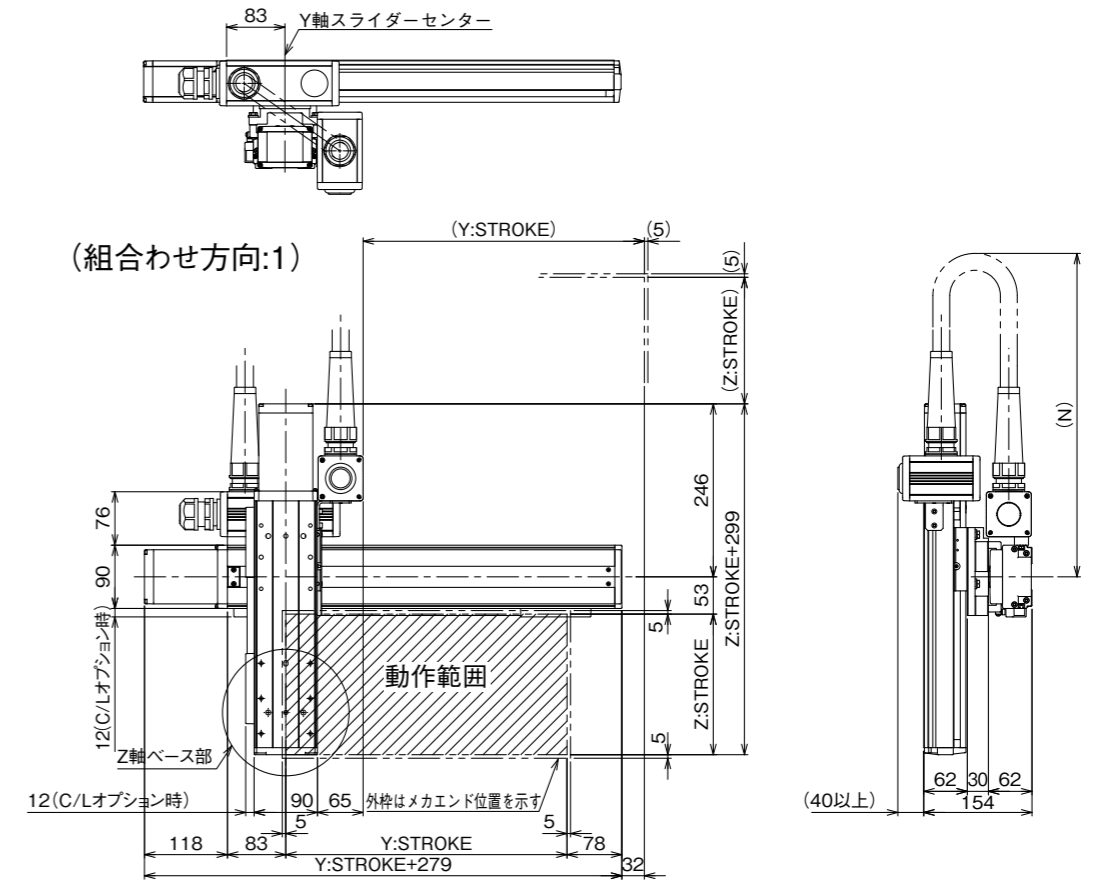
## 適応コントローラ

各コントローラのページをご参照ください。(8-8ページ) なお、コントローラは、別途販売となります。

## 寸法図

### ■ICSB2[ICSPB2]-YSA□H-SC(自立ケーブル仕様)

(注) 図面の組合せ位置が原点位置となります。原点位置を変更する場合は、オプションのNMをご指定ください。また納品後原点位置を変える場合は返却調整が必要ですのでご注意ください。



| Y軸ストローク | 100 | 150 | 200 | 250 | 300 | 350 | 400 | 450 | 500 |
|---------|-----|-----|-----|-----|-----|-----|-----|-----|-----|
| A       | 251 | 301 | 351 | 401 | 451 | 501 | 551 | 601 | 651 |
| B       | 0   | 0   | 0   | 1   | 1   | 1   | 1   | 2   | 2   |
| C       | 151 | 201 | 251 | 101 | 151 | 201 | 251 | 101 | 151 |
| D       | 4   | 4   | 4   | 6   | 6   | 6   | 6   | 8   | 8   |
| E       | 151 | 201 | 251 | 301 | 351 | 401 | 451 | 501 | 551 |
| F       | 131 | 131 | 181 | 231 | 281 | 331 | 381 | 431 | 481 |
| G       | 0   | 0   | 0   | 0   | 0   | 0   | 1   | 1   | 1   |
| H       | 56  | 56  | 106 | 156 | 206 | 256 | 106 | 156 | 206 |
| J       | 0   | 50  | 50  | 50  | 50  | 50  | 50  | 50  | 50  |
| K       | 8   | 10  | 10  | 10  | 10  | 10  | 12  | 12  | 12  |

|     |     | N   |     |     |     |     |      |      |      |      |     |
|-----|-----|-----|-----|-----|-----|-----|------|------|------|------|-----|
| Z軸  | Y軸  | 100 | 150 | 200 | 250 | 300 | 350  | 400  | 450  | 500  |     |
|     | 100 | 550 | 550 | 600 | 600 | 650 | 650  | 700  | 700  | 700  | 700 |
| 150 | 600 | 600 | 650 | 650 | 700 | 700 | 750  | 750  | 750  | 750  |     |
| 200 | 650 | 650 | 700 | 700 | 750 | 750 | 800  | 800  | 800  | 800  |     |
| 250 | 700 | 700 | 750 | 750 | 800 | 800 | 850  | 850  | 850  | 850  |     |
| 300 | 750 | 750 | 800 | 800 | 850 | 850 | 900  | 900  | 900  | 900  |     |
| 350 | 800 | 800 | 850 | 850 | 900 | 900 | 950  | 950  | 950  | 950  |     |
| 400 | 850 | 850 | 900 | 900 | 950 | 950 | 1000 | 1000 | 1000 | 1000 |     |