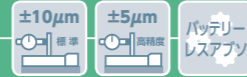
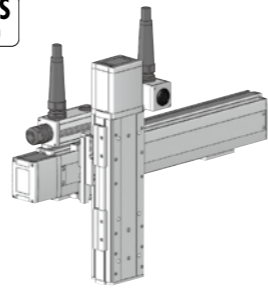


ICSB2-YSG□H ICSPB2-YSG□H



RoHS
10



型式項目

- YSG□H -		WA		- T□ -		- ケーブル長 -		- Z軸ケーブル配線 -	
シリーズ ICSB2標準2軸仕様 ICSPB2高精度2軸仕様	タイプ 下記型式内容表 参照	エンコーダ種類 WA バッテリーレスアプン	Y軸ストロークオプション 10 100mm 70 700mm (50mmごと)	Z軸ストロークオプション 10 100mm 50 500mm (50mmごと)	適応コントローラ T2 SCON T4 XSEL RCON RSEL SCON2	ケーブル長 3L 3m 5L 5m □L長さ指定	Z軸ケーブル配線 下記型式内 記号説明 参照		



- (1) 型式項目のストローク欄は型式中では cm (センチメートル) 表記となります。
- (2) ケーブル長は Y 軸コネクタボックスから (ケーブルベア仕様の場合は Y 軸のアクチュエーターケーブルから) コントローラーまでの長さです。標準は 3m か 5m ですが、それ以外の長さも m 単位で対応可能です。最長 15m まで対応可能です。
- (3) ストロークが長くなると最高速度は低下しますのでご注意ください。
- (4) 定格加速度は 0.4G です。加速度を上げると可搬質量は低下します。
- (5) 【 】 内は高精度仕様の型式の場合です。

型式内容

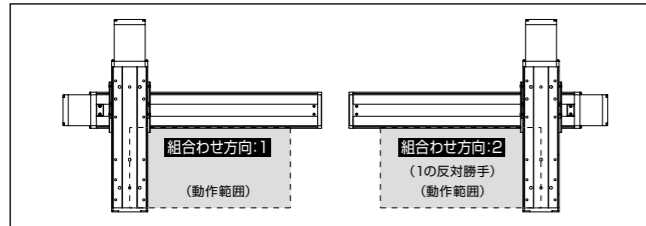
YZ 組み合わせ方向 (注1)	型式
1	ICSB2 [ICSPB2]-YSG1H-①-②③-④⑤-T□-⑥-⑦
2	ICSB2 [ICSPB2]-YSG2H-①-②③-④⑤-T□-⑥-⑦

(注1) YZ 組み合わせ方向は下図を参照ください。上記型式の①~⑦の内容は下表をご参照ください。

型式内記号説明

番号	内容	表記
①	エンコーダ種類	WA : バッテリーレスアプン
②	Y軸ストローク	10 : 100mm 70 : 700mm
③	Y軸オプション	オプション表参照
④	Z軸ストローク	10 : 100mm 50 : 500mm
⑤	Z軸オプション	オプション表参照
⑥	ケーブル長	3L : 3m 5L : 5m □L : □m
⑦	Z軸ケーブル配線	SC : 自立ケーブル

YZ 組み合わせ方向



構成軸

軸名称	型式	参照頁
Y軸	ISB [ISPB]-LXM-①-400-20-②-T□-③	3-441
Z軸	ISB [ISPB]-LXM-①-400-10-④-T□-⑤	3-441

(注) 上記型式の①~⑤は上表の型式内記号をご参照ください。なお、ストロークはmm(ミリメートル)表記となります。

(注) 上記型式の⑥にはケーブル取出し方向が入ります。取出し方向は5-575をご参照ください。

ストローク別最高速度

表内の単位はmm/sです。

	100~500	550~700
Y軸	600	1200
Z軸	600	-

加速度別可搬質量

表内の単位はkgです。

加速度 (注2)	Z軸ストローク								
	100	150	200	250	300	350	400	450	500
0.2	28.8	28.0	27.2	26.4	25.7	24.8	24.1	23.3	22.5
0.3	28.8	28.0	27.2	26.4	25.7	24.8	24.1	23.3	22.5
0.4	28.8	28.0	27.2	26.4	25.7	24.8	24.1	23.3	22.5
0.5	23.4	22.6	21.8	21.0	20.3	19.4	18.7	17.9	17.1
0.6	19.8	19.0	18.2	17.4	16.7	15.8	15.1	14.3	13.5
0.7	-	-	-	-	-	-	-	-	-
0.8	-	-	-	-	-	-	-	-	-
0.9	-	-	-	-	-	-	-	-	-
1	-	-	-	-	-	-	-	-	-
1.1	-	-	-	-	-	-	-	-	-
1.2	-	-	-	-	-	-	-	-	-

(注2) 加速度はY軸、Z軸同一の場合です。

オプション

オプション記号は、各軸ストロークの後ろにご記入ください。標準装備のオプションは必ず型式へご記入ください。また複数のオプションを選択される場合は、アルファベット順につなげてご記入ください。

名称	型式	参照頁
X軸ケーブル取出し方向	(注3)	5-575、5-563
AQシール(標準装備)	AQ	5-563
ブレーキ(Z軸標準装備)(注4)	B	5-563
クリープセンサー(注5)	C/CL	5-563
原点リミットスイッチ(注5)	L/LL	5-565
原点逆仕様	NM	5-565
ボール保持機構付ガイド(注6)	RT	5-566

- (注3) X軸ケーブル取出し方向を通常設定以外の方向にする場合は、取出し方向の記号を入力する必要があります。各軸のケーブル取出し方向は5-575をご参照ください。
- (注4) Y軸のブレーキ有りは、モーター部分の寸法が長くなります。詳細は、構成軸ページをご参照ください。
- (注5) クリープセンサー、原点リミットスイッチを選択する場合は、組み合わせ方向により取り付け位置が異なりますが、型式中の記入は、取り付け位置に関わらずクリープセンサーは「C」、原点リミットスイッチは「L」となります。詳細は5-575をご参照ください。
- (注6) 高精度仕様は選択できません。

共通仕様

駆動方式	ボールねじ 転造C10【転造C5相当】
繰返し位置決め精度	±0.01mm【±0.005mm】
ロストモーション	0.05mm【0.02mm】以下
ガイド	ベース一体型
ベース	材質：アルミ 白色アルマイト処理
Y軸モーター出力/リード	400W/20mm
Z軸モーター出力/リード	400W/10mm

適応コントローラ

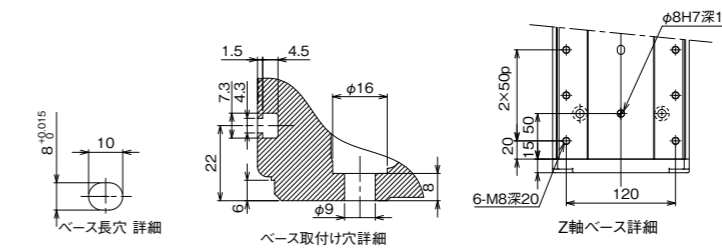
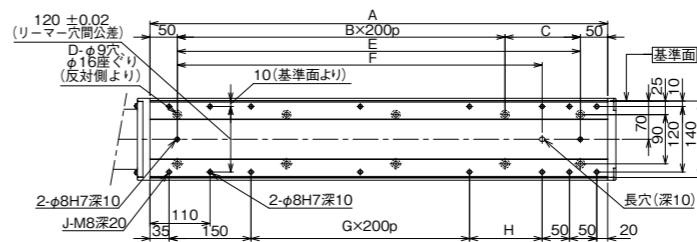
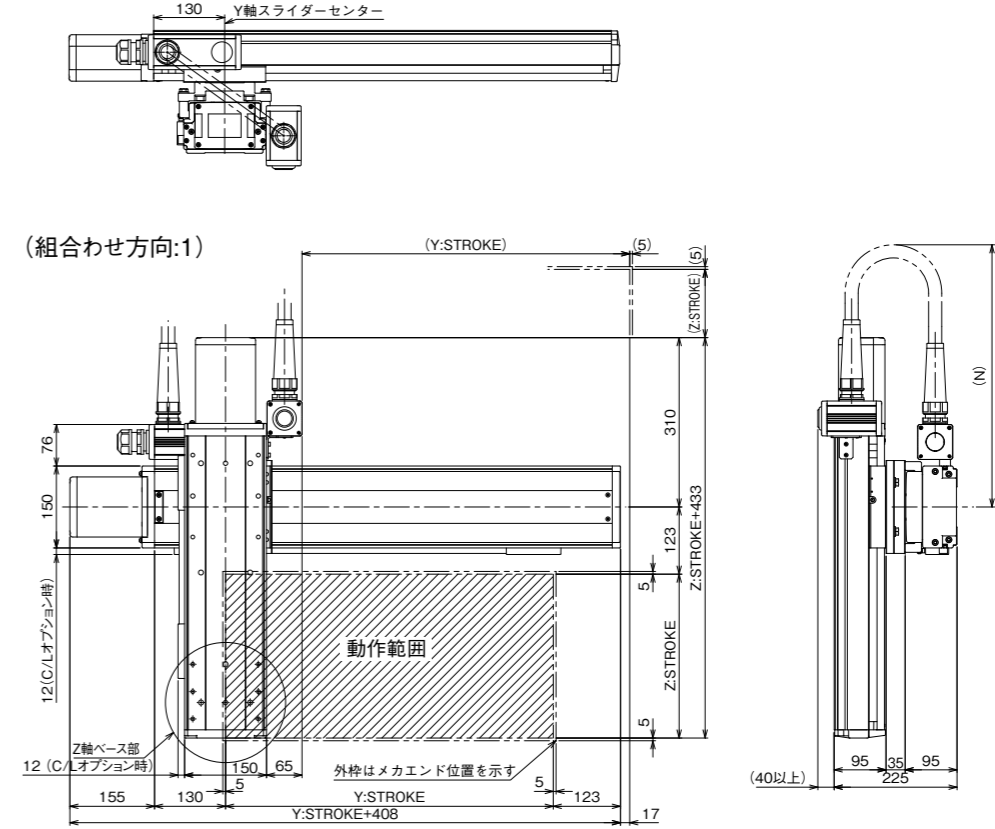
各コントローラーのページをご参照ください。(8-8ページ) なお、コントローラーは、別途販売となります。

寸法図

■ ICSB2 [ICSPB2]-YSG□H-SC (自立ケーブル仕様)

(注) 図面の組み合わせ位置が原点位置となります。原点位置を変更する場合は、オプションのNMをご指定ください。また納品後原点位置を変える場合は返却調整が必要ですのでご注意ください。

CAD図面がホームページよりダウンロード出来ます。
www.iai-robot.co.jp



Y軸ストローク	100	150	200	250	300	350	400	450	500	550	600	650	700
A	338	388	438	488	538	588	638	688	738	788	838	888	938
B	0	0	1	1	1	1	2	2	2	2	3	3	3
C	238	288	338	388	438	488	538	588	638	688	738	788	838
D	4	4	6	6	6	6	8	8	8	8	10	10	10
E	238	288	338	388	438	488	538	588	638	688	738	788	838
F	168	218	268	318	368	418	468	518	568	618	668	718	768
G	0	0	0	0	0	0	1	1	1	1	2	2	2
H	33	83	133	183	233	283	333	383	433	483	533	583	633
J	10	10	10	10	10	10	12	12	12	12	14	14	14

Z軸	N												
	100	150	200	250	300	350	400	450	500	550	600	650	700
100	600	600	650	650	700	700	750	750	800	800	850	850	850
150	650	650	700	700	750	750	800	800	850	850	900	900	900
200	700	700	750	750	800	800	850	850	900	900	950	950	950
250	750	750	800	800	850	850	900	900	950	950	1000	1000	1000
300	800	800	850	850	900	900	950	950	1000	1000	1050	1050	1050
350	850	850	900	900	950	950	1000	1000	1050	1050	1100	1100	1100
400	900	900	950	950	1000	1000	1050	1050	1100	1100	1150	1150	1150
450	950	950	1000	1000	1050	1050	1100	1100	1150	1150	1200	1200	1200
500	1000	1000	1050	1050	1100	1100	1150	1150	1200	1200	1250	1250	1250