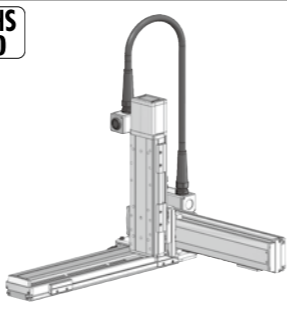


ICSB3-BA□MS1□ ICSPB3-BA□MS1□



RoHS
10



■型式項目

シリーズ ICSB3 標準3軸仕様 ICSPB3 高精度仕様	タイプ 下記型内容表 参照	エンコーダ種類 WA [バッテリーレスアップ]	X軸ストロークオプション 10 : 100mm 70 : 700mm (50mm間)	Y軸ストロークオプション 10 : 100mm 40 : 400mm (50mm間)	Z軸ストロークオプション 10 : 100mm 30 : 300mm (50mm間)	ケーブル長 3L : 3m 5L : 5m L長で指定	ケーブル配線 下記型内記号 参照
--------------------------------------	---------------------	----------------------------	---	---	---	--------------------------------------	------------------------

- POINT**
選定上の注意
- 型式項目のストローク欄は、型式中では cm (センチメートル) 表記となります。
 - ケーブル長は X 軸コネクタボックスから (ケーブルベア仕様の場合は X 軸のアクチュエーターケーブルから) コントローラーまでの長さです。標準は 3m が 5m ですが、それ以外の長さも m 単位で対応可能です。最長 15m まで対応可能です。
 - 定格加速度は Z 軸のリード 4 が 0.2G、それ以外は 0.4G です。可搬質量は定格加速度で動作した場合です。加速度を上げると可搬質量は低下します。
 - ストロークが長くなると最高速度は低下しますのでご注意ください。
 - 【 】 内は高精度仕様の型式の場合です。

■構成軸

軸名称	型式	参照頁
X軸	ISB [ISPB]-SXM-①-60-8-②-T2-①-③	3-351
Y軸	ISB [ISPB]-SXM-①-60-8-④-T2-①-⑤	3-351
Z軸	ISB [ISPB]-SXM-①-60-⑩-⑥-T2-①-⑦	3-351

(注) 上記型式の①~⑦は型式内記号をご参照ください。なお、ストロークはmm(ミリメートル)表記となります。
 (注) 上記型式の⑩にはリードが入ります。
 8 : Z軸速度タイプMの場合
 4 : Z軸速度タイプLの場合
 (注) 上記型式の⑩には、ケーブル取出し方向が入ります。取出し方向は5-579ページをご参照ください。

■ストローク別最高速度

表内の単位はmm/sです。

■BA□MS1M

	100~300	350~400	450~600	650~700
X軸		480		330
Y軸	480			
Z軸	480			

■BA□MS1L

	100~300	350~400	450~600	650~700
X軸		480		330
Y軸	480			
Z軸	240			

■可搬質量

表内の単位はkgです。

■BA□MS1M

Z軸ストローク	Y軸ストローク			
	100	150	200	250
100	4.3			
150	3.9			
200	3.5			
250	3.1			
300	2.8			

■BA□MS1L

Z軸ストローク	Y軸ストローク						
	100	150	200	250	300	350	400
100	11.3	11.3	11.3	11.2	8.9	7.0	5.5
150	10.3	10.1	9.8	9.6	8.5	6.6	5.1
200	9.0	8.8	8.5	8.3	8.1	6.2	4.7
250	7.9	7.7	7.5	7.3	7.1	5.8	4.3
300	7.0	6.8	6.6	6.4	6.3	5.5	4.0

■オプション

オプション記号は、各軸ストロークの後ろにご記入ください。標準装備のオプションは必ず型式へご記入ください。また複数のオプションを選択される場合は、アルファベット順につなげてご記入ください。

名称	型式	参照頁
X軸ケーブル取出し方向	(注3)	5-579、5-569
AQシール (標準装備)	AQ	5-569
ブレーキ (Z軸標準装備) (注4)	B	5-569
クリープセンサー (注5)	C/CL	5-569
原点リミットスイッチ (注5)	L/LL	5-571
原点逆仕様 (Z軸 通常設定) (注6)	NM	5-571
ボール保持機構付ガイド (注7)	RT	5-572

(注3) X軸ケーブル取出し方向を通常設定以外の方向にする場合は、取出し方向の記号を入力する必要があります。各軸のケーブル取出し方向は5-579をご参照ください。
 (注4) X軸、Y軸のブレーキ有りは、モーター部分の寸法が長くなります。詳細は、構成軸ページをご確認ください。
 (注5) クリープセンサー、原点リミットスイッチを選択する場合は、組合せ方向により取付位置が異なりますが、型式中の記入は、取付位置に関わらずクリープセンサーは「C」、原点リミットスイッチは「L」となります。詳細は5-579をご参照ください。
 (注6) 図面の組合せ位置が原点位置となります。Z軸は通常設定で原点逆 (NM) となります。Z軸が下降した位置を原点にしたい場合は、原点逆 (NM) の指定を必ずしてください。また納品後原点位置を変える場合は返却調整が必要ですのでご注意ください。
 (注7) 高精度仕様は選択できません。

■型式内容

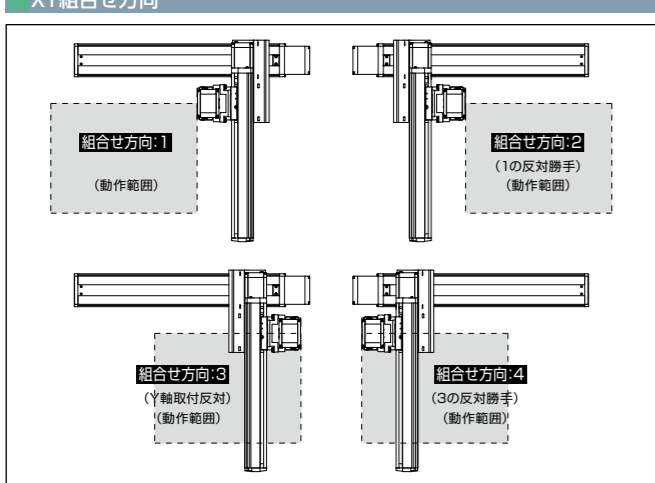
XY組合せ方向 (注1)	Z軸速度タイプ (注2)	型式
1	M	ICSB3 [ICSPB3]-BA1MS1M-①-②③-④⑤-⑥⑦-T2-⑧-⑨
	L	ICSB3 [ICSPB3]-BA1MS1L-①-②③-④⑤-⑥⑦-T2-⑧-⑨
2	M	ICSB3 [ICSPB3]-BA2MS1M-①-②③-④⑤-⑥⑦-T2-⑧-⑨
	L	ICSB3 [ICSPB3]-BA2MS1L-①-②③-④⑤-⑥⑦-T2-⑧-⑨
3	M	ICSB3 [ICSPB3]-BA3MS1M-①-②③-④⑤-⑥⑦-T2-⑧-⑨
	L	ICSB3 [ICSPB3]-BA3MS1L-①-②③-④⑤-⑥⑦-T2-⑧-⑨
4	M	ICSB3 [ICSPB3]-BA4MS1M-①-②③-④⑤-⑥⑦-T2-⑧-⑨
	L	ICSB3 [ICSPB3]-BA4MS1L-①-②③-④⑤-⑥⑦-T2-⑧-⑨

(注1) XY組合せ方向は下図を参照ください。上記型式の①~⑨の内容は下表をご参照ください。
 (注2) Z軸のタイプによって可搬質量と最高速度が変化します。

■型式内記号説明

番号	内容	表記
①	エンコーダ種類	WA : バッテリーレスアップ
②	X軸ストローク	10 : 100mm 70 : 700mm
③	X軸オプション	オプション表参照
④	Y軸ストローク	10 : 100mm 40 : 400mm
⑤	Y軸オプション	オプション表参照
⑥	Z軸ストローク	10 : 100mm 30 : 300mm
⑦	Z軸オプション	オプション表参照
⑧	ケーブル長	3L : 3m 5L : 5m □L : □m
⑨	Y軸-Z軸ケーブル配線	SC-SC : 自立ケーブル-自立ケーブル

■XY組合せ方向



■共通仕様

駆動方式	ボールねじ 転造C10 [転造C5相当]
繰返し位置決め精度	±0.01mm [±0.005mm]
ロストモーション	0.05mm [0.02mm]以下
ガイド	ベース一体型
ベース	材質: アルミ 白色アルマイト処理
X軸モーター出力/リード	60W/8mm
Y軸モーター出力/リード	60W/8mm
Z軸モーター出力/リード	60W/8mm (M)、4mm (L)

■適用コントローラー

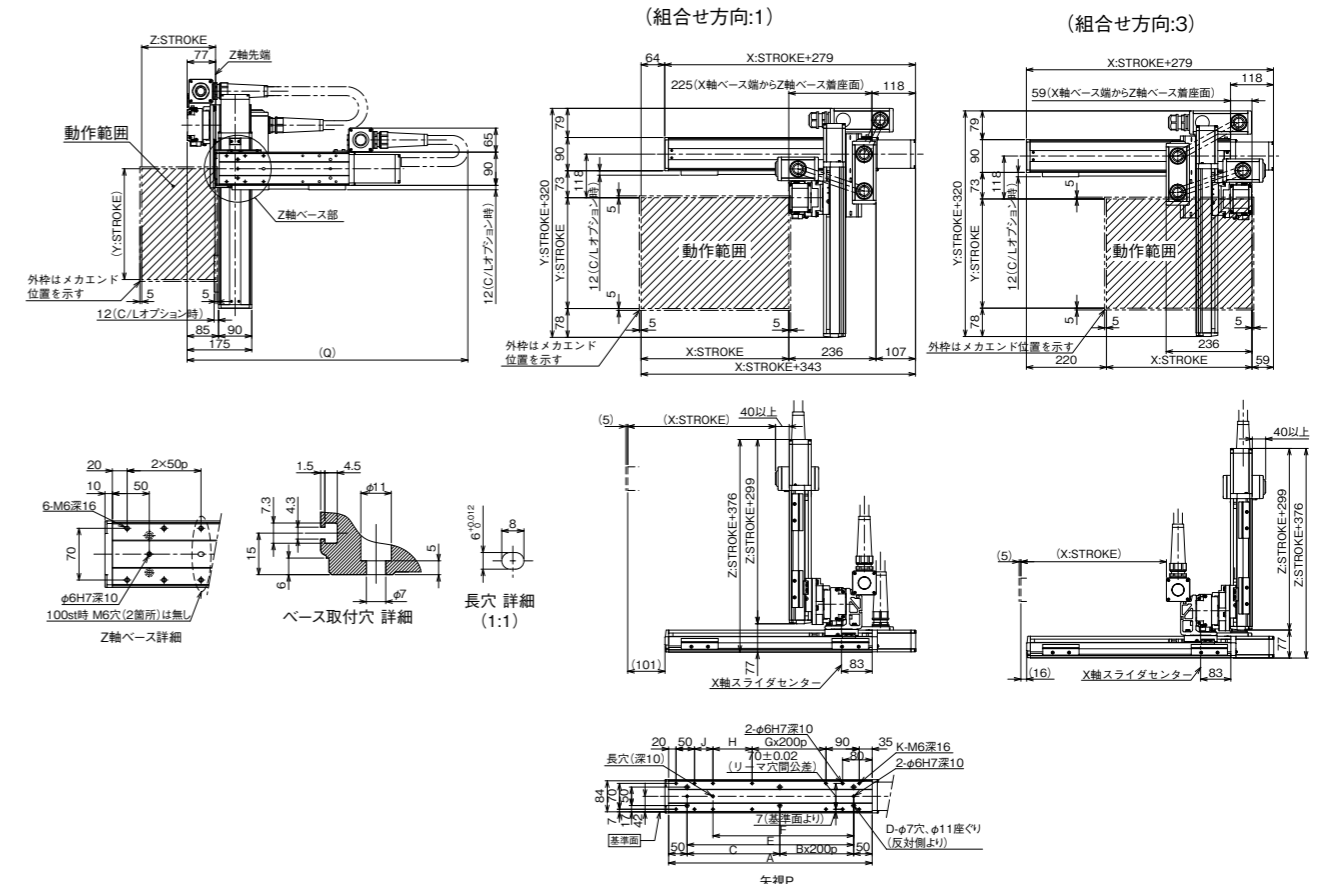
各コントローラーのページをご参照ください。(8-8ページ) なお、コントローラーは、別途販売となります。

■寸法図

■ICSB3 [ICSPB3]-BA□MS1□-SC-SC (自立ケーブル仕様)

(注) 図面の組合せ位置が原点位置となります。原点位置を変更する場合は、オプションのNMをご指定ください。また納品後原点位置を変える場合は返却調整が必要ですのでご注意ください。

CAD図面がホームページよりダウンロード出来ます。
www.iai-robot.co.jp **2次元 CAD** **3次元 CAD**



■Q寸法

Z軸	Y軸						
	100	150	200	250	300	350	400
100	650	700	700	750	750	750	800
150	700	750	750	800	800	800	850
200	750	800	800	850	850	850	900
250	800	850	850	900	900	900	950
300	850	900	900	950	950	950	1000

X軸ストローク	100	150	200	250	300	350	400	450	500	550	600	650	700
A	251	301	351	401	451	501	551	601	651	701	751	801	851
B	0	0	0	1	1	1	1	2	2	2	2	3	3
C	151	201	251	101	151	201	251	101	151	201	251	101	151
D	4	4	4	6	6	6	6	8	8	8	8	10	10
E	151	201	251	301	351	401	451	501	551	601	651	701	751
F	131	131	181	231	281	331	381	431	481	531	581	631	681
G	0	0	0	0	0	0	1	1	1	1	2	2	2
H	56	56	106	156	206	256	106	156	206	256	106	156	206
J	0	50	50	50	50	50	50	50	50	50	50	50	50
K	8	10	10	10	10	10	12	12	12	12	14	14	14

