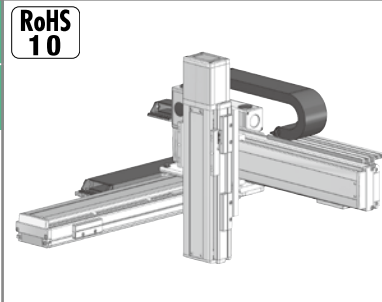


ICSB3-BB MB1

ICSPB3-BB MB1

型式項目	BB MB1 WA							
シリーズ ICSB3 ICSPB3 標準仕様 別仕様	タイプ 下記型式内容参照	エンコーダ種類 WA (非)リニアスライダ 参照	X軸ストローク/オプション 10 100mm 参照 110 1100mm (100:1000mm) (50mm毎)	Y軸ストローク/オプション 10 100mm 参照 40 400mm (50mm毎)	Z軸ストローク/オプション 10 100mm 参照 30 300mm (50mm毎)	直線コンローラ T2 SCON SSEL XSEL-P/Q XSEL-RA/SA T4 RCON RSEL	ケーブル長 3L 3m 5L 5m L 長さ指定	Y軸ケーブル配線 下記型式内記号参照



- (1) 型式項目のストローク欄は、型式中では cm (センチメートル) 表記となります。
- (2) ケーブル長は X 軸コネクタボックスから (ケーブルベア仕様の場合は X 軸のアクチュエーターケーブルから) コントローラーまでの長さです。標準は 3m が 5m ですが、それ以外の長さも m 単位で対応可能です。最大 15m まで対応可能です。
- (3) ストロークが長くなるほど最高速度は低下しますのでご注意ください。
- (4) 定格加速度は Z 軸のリード 4 が 0.2G、それ以外は 0.4G です。可搬質量は定格加速度で動作した場合です。加速度を上げると可搬質量は低下します。
- (5) 型式項目の X 軸ストローク欄は、自立ケーブル仕様の場合は最大 1000mm になります。
- (6) 【 】 内は高精度仕様の場合です。

型式内容

XY 組合せ方向 (注1)	Z 軸速度タイプ (注2)	型式
1	H	ICSB3 [ICSPB3]-BB1MB1H-①-②-③-④-⑤-⑥-⑦-T2-⑧-⑨
	M	ICSB3 [ICSPB3]-BB1MB1M-①-②-③-④-⑤-⑥-⑦-T2-⑧-⑨
	L	ICSB3 [ICSPB3]-BB1MB1L-①-②-③-④-⑤-⑥-⑦-T2-⑧-⑨
2	H	ICSB3 [ICSPB3]-BB2MB1H-①-②-③-④-⑤-⑥-⑦-T2-⑧-⑨
	M	ICSB3 [ICSPB3]-BB2MB1M-①-②-③-④-⑤-⑥-⑦-T2-⑧-⑨
	L	ICSB3 [ICSPB3]-BB2MB1L-①-②-③-④-⑤-⑥-⑦-T2-⑧-⑨
3	H	ICSB3 [ICSPB3]-BB3MB1H-①-②-③-④-⑤-⑥-⑦-T2-⑧-⑨
	M	ICSB3 [ICSPB3]-BB3MB1M-①-②-③-④-⑤-⑥-⑦-T2-⑧-⑨
	L	ICSB3 [ICSPB3]-BB3MB1L-①-②-③-④-⑤-⑥-⑦-T2-⑧-⑨
4	H	ICSB3 [ICSPB3]-BB4MB1H-①-②-③-④-⑤-⑥-⑦-T2-⑧-⑨
	M	ICSB3 [ICSPB3]-BB4MB1M-①-②-③-④-⑤-⑥-⑦-T2-⑧-⑨
	L	ICSB3 [ICSPB3]-BB4MB1L-①-②-③-④-⑤-⑥-⑦-T2-⑧-⑨

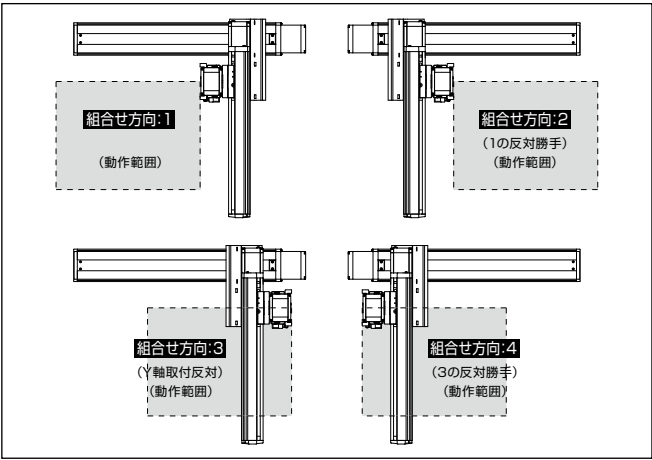
(注1) XY 組合せ方向は下図を参照ください。上記型式の①～⑨の内容は下表を参照ください。
(注2) Z 軸のタイプによって可搬質量と最高速度が変化します。

型式内記号説明

番号	内容	表記
①	エンコーダ種類	WA : バッテリーレスアップ 10 : 100mm 110 : 1100mm (100:1000mm)
②	X 軸ストローク (注3)	オプション表参照 10 : 100mm 40 : 400mm
③	X 軸オプション	オプション表参照 10 : 100mm
④	Y 軸ストローク	オプション表参照 10 : 100mm 30 : 300mm
⑤	Y 軸オプション	オプション表参照 10 : 100mm
⑥	Z 軸ストローク	オプション表参照 3L : 3m 5L : 5m □L : □m
⑦	Z 軸オプション	オプション表参照
⑧	ケーブル長	SC-SC : 自立ケーブル-自立ケーブル CT-CT : ケーブルベアケーブルベア
⑨	Y 軸-Z 軸ケーブル配線	

(注3) 自立ケーブル仕様は X 軸の最大ストロークが 1000mm になります。

XY 組合せ方向



構成軸

軸名称	型式	参照頁
X 軸	ISB [ISP] -MXM-①-100-10-②-T2-①-③	3-367
Y 軸	ISB [ISP] -SXM-①-60-8-④-T2-①-⑤	3-351
Z 軸	ISB [ISP] -SXM-①-60-⑩-⑥-T2-①-⑦	3-351

- (注) 上記型式の①～⑦は型式内記号を参照ください。なお、ストロークは mm (ミリメートル) 表記となります。
- (注) 上記型式の⑩にはリードが入ります。16 : Z 軸速度タイプ H の場合
8 : Z 軸速度タイプ M の場合
4 : Z 軸速度タイプ L の場合
- (注) 上記型式の①③には、ケーブル取出し方向が入ります。取出し方向は 5-579 ページを参照ください。

ストローク別最高速度

表内の単位は mm/s です。

軸	ストローク (mm)					
	100~300	350~400	450~700	750~800	850~900	950~1000 1050~1100
X 軸	600	430	345	280	230	—
Y 軸	480	—	—	—	—	—
Z 軸	960	—	—	—	—	—

軸	ストローク (mm)					
	100~300	350~400	450~700	750~800	850~900	950~1000 1050~1100
X 軸	600	430	345	280	230	—
Y 軸	480	—	—	—	—	—
Z 軸	480	—	—	—	—	—

軸	ストローク (mm)					
	100~300	350~400	450~700	750~800	850~900	950~1000 1050~1100
X 軸	600	430	345	280	230	—
Y 軸	480	—	—	—	—	—
Z 軸	240	—	—	—	—	—

可搬質量

表内の単位は kg です。

Z 軸ストローク	Y 軸ストローク	
	100~400	3.5
100	—	—
150	—	—
200	—	—
250	—	—
300	—	—

Z 軸ストローク	Y 軸ストローク	
	100~400	7.0
100	—	—
150	—	—
200	—	—
250	—	—
300	—	—

Z 軸ストローク	Y 軸ストローク	
	100~400	14.0
100	—	—
150	—	—
200	—	—
250	—	—
300	—	—

BB MB1L

Z 軸ストローク	Y 軸ストローク	
	100~400	14.0
100	—	—
150	—	—
200	—	—
250	—	—
300	—	—

オプション

オプション記号は、各軸ストロークの後ろにご記入ください。標準装備のオプションは必ず型式へご記入ください。また複数のオプションを選択される場合は、アルファベット順につなげてご記入ください。

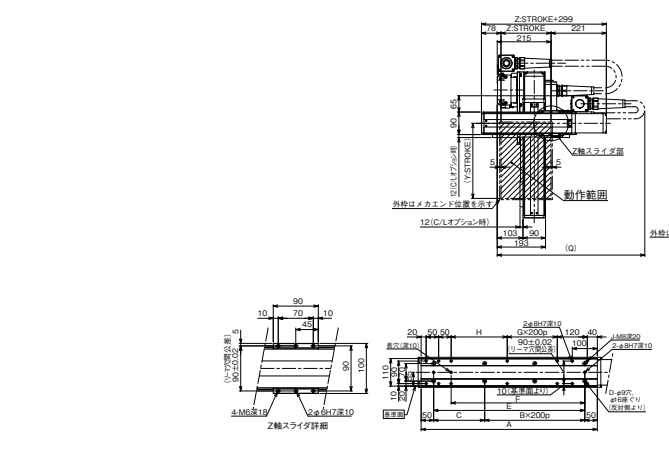
名称	型式	参照頁
X 軸ケーブル取出し方向	(注4)	5-579, 5-569
AQ シール (標準装備)	AQ	5-569
ブレーキ (Z 軸標準装備) (注5)	B	5-569
フリーセンサー (注6)	C/CL	5-569
原点リミットスイッチ (注6)	L/L	5-571
原点逆仕様	NM	5-571
ボール保持機構付ガイド (注7)	RT	5-572

- (注4) X 軸ケーブル取出し方向を通常設定以外の方向にする場合は、取出し方向の記号を入力する必要があります。各軸のケーブル取出し方向は 5-579 をご参照ください。
- (注5) X 軸、Y 軸のブレーキ有りは、モーター部分の寸法が長くなります。詳細は、構成軸ページをご参照ください。
- (注6) フリーセンサー、原点リミットスイッチを選択する場合は、組合せ方向により取付位置が異なります。型式中の記号は、取付位置に関わらずフリーセンサーは「C」、原点リミットスイッチは「L」となります。詳細は 5-579 をご参照ください。
- (注7) 高精度仕様は選択できません。

寸法図

■ ICSB3 [ICSPB3]-BB MB1 □-SC-SC (自立ケーブル仕様)

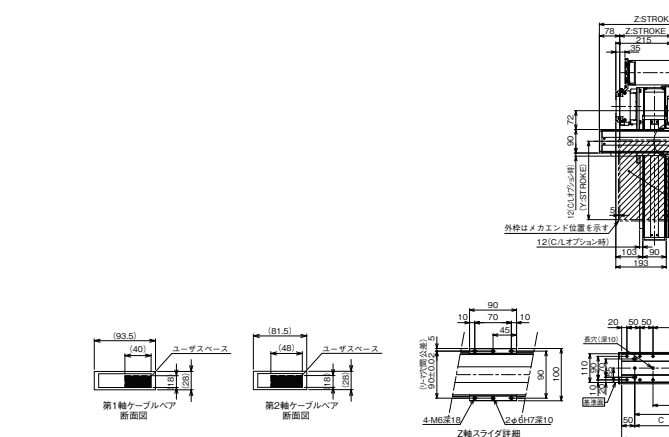
※1 X 軸ベア端から Z 軸スライダ着座面の寸法です。
(注) 図面の組合せ位置が原点位置となります。原点位置を変更する場合は、オプションの NM をご指定ください。また納品後、原点位置を変える場合は返却調整が必要ですのでご注意ください。



X 軸ストローク	100	150	200	250	300	350	400	450	500	550	600	650	700	750	800	850	900	950	1000
A	304	354	404	454	504	554	604	654	704	754	804	854	904	954	1004	1054	1104	1154	1204
B	0	0	1	1	1	2	2	2	2	3	3	3	4	4	4	4	4	4	5
C	204	254	104	154	204	254	104	154	204	254	104	154	204	254	104	154	204	254	104
D	4	4	6	6	6	6	8	8	8	8	10	10	10	10	12	12	12	14	14
E	204	254	304	354	404	454	504	554	604	654	704	754	804	854	904	954	1004	1054	1104
F	134	184	234	284	334	384	434	484	534	584	634	684	734	784	834	884	934	984	1034
G	0	0	0	0	0	1	1	1	1	1	2	2	2	3	3	3	3	4	4
H	24	74	124	174	224	274	324	374	424	474	524	574	624	674	724	774	824	874	924
J	10	10	10	10	10	10	12	12	12	12	14	14	14	16	16	16	16	16	18

■ ICSB3 [ICSPB3]-BB MB1 □-CT-CT (ケーブルベア仕様)

(注) 図面の組合せ位置が原点位置となります。原点位置を変更する場合は、オプションの NM をご指定ください。また納品後、原点位置を変える場合は返却調整が必要ですのでご注意ください。



X 軸ストローク	100	150	200	250	300	350	400	450	500	550	600	650	700	750	800	850	900	950	1000	1050	1100
A	304	354	404	454	504	554	604	654	704	754	804	854	904	954	1004	1054	1104	1154	1204	1254	1304
B	0	0	1	1	1	2	2	2	2	3	3	3	4	4	4	4	4	5	5	5	5
C	204	254	104	154	204	254	104	154	204	254	104	154	204	254	104	154	204	254	104	154	204
D	4	4	6	6	6	6	8	8	8	8	10	10	10	10	12	12	12	14	14	14	14
E	204	254	304	354	404	454	504	554	604	654	704	754	804	854	904	954	1004	1054	1104	1154	1204
F	134	184	234	284	334	384	434	484	534	584	634	684	734	784	834	884	934	984	1034	1084	1134
G	0	0	0	0	0	1	1	1	1	1	2	2	2	2	3	3	3	3	4	4	4
H	24	74	124	174	224	274	324	374	424	474	524	574	624	674	724	774	824	874	924	974	1024
J	10	10	10	10	10	10	12	12	12	12	14	14	14	16	16	16	16	18	18	18	18
N	175	200	225	250	275	300	325	350	375	400	425	450	475	500	525	550	575	600	625	650	675

共通仕様

駆動方式	ボールねじ 転造 C10 [転造 C5 相当]
繰返し位置決め精度	±0.01mm [±0.005mm]
ロストモーション	0.05mm [0.02mm] 以下
ガイド	ベアス-体型
ベアス	材質: アルミ 白色アルマイト処理
X 軸モーター出力/リード	100W/10mm
Y 軸モーター出力/リード	60W/8mm
Z 軸モーター出力/リード	60W/16mm (H)、8mm (M)、4mm (L)

適応コントローラー

各コントローラーのページをご参照ください。(8-8ページ) なお、コントローラーは、別途販売となります。

CAD 図面がホームページよりダウンロード出来ます。
www.iai-robot.co.jp **2次元 CAD** **3次元 CAD**