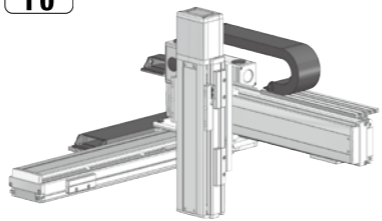


# ICSB3-BC HB2

# ICSPB3-BC HB2



型式項目		WA		X軸ストローク		Y軸ストローク		Z軸ストローク		コントローラ		ケーブル長		ケーブル配線	
シリーズ ICSB3標準3軸仕様 ICSPB3高精度3軸仕様	タイプ 下記型式内容 参照	エンコーダ種類 WA1(リニアレスアプ) 参照	10 : 100mm 110 : 1100mm (100 : 1000mm) (50mm毎)	10 : 100mm 50 : 500mm (50mm毎)	10 : 100mm 40 : 400mm (50mm毎)	T2 SSEL XSEL-P/Q RCON RSEL	3L : 3m 5L : 5m □L : □m	下記型式内 記号説明 参照							

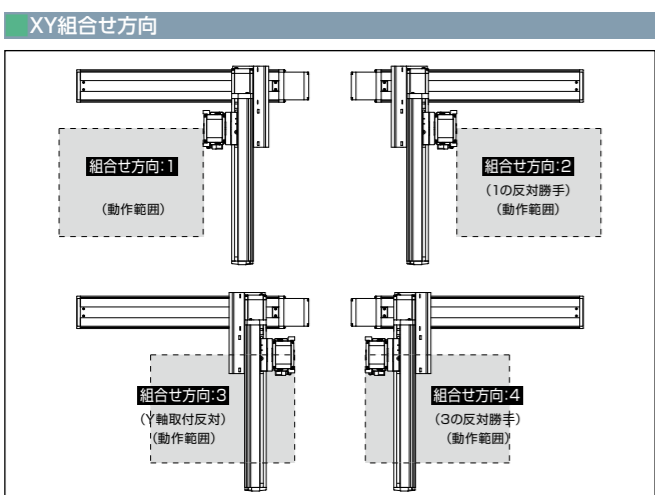
- POINT**  
選定上の注意
- 型式項目のストローク欄は、型式中ではcm(センチメートル)表記となります。
  - ケーブル長はX軸コネクタボックスから(ケーブルベア仕様の場合はX軸のアクチュエーターケーブルから)コントローラまでの長さです。標準は3mが5mですが、それ以外の長さもm単位で対応可能です。最長15mまで対応可能です。
  - ストロークが長くなると最高速度は低下しますのでご注意ください。
  - 定格加速度はZ軸のリード5が0.2G、それ以外は0.4Gです。可搬質量は定格加速度で動作した場合です。加速度を上げると可搬質量は低下します。
  - 型式項目のX軸ストローク欄は、自立ケーブル仕様の場合は最大1000mmになります。
  - [ ] 内は高精度仕様の場合です。

XY組合せ方向 (注1)	Z軸速度タイプ (注2)	型式
1	H	ICSB3[ICSPB3]-BC1HB2H-①-②③-④⑤⑥⑦-T2-⑧⑨
	M	ICSB3[ICSPB3]-BC1HB2M-①-②③-④⑤⑥⑦-T2-⑧⑨
	L	ICSB3[ICSPB3]-BC1HB2L-①-②③-④⑤⑥⑦-T2-⑧⑨
2	H	ICSB3[ICSPB3]-BC2HB2H-①-②③-④⑤⑥⑦-T2-⑧⑨
	M	ICSB3[ICSPB3]-BC2HB2M-①-②③-④⑤⑥⑦-T2-⑧⑨
	L	ICSB3[ICSPB3]-BC2HB2L-①-②③-④⑤⑥⑦-T2-⑧⑨
3	H	ICSB3[ICSPB3]-BC3HB2H-①-②③-④⑤⑥⑦-T2-⑧⑨
	M	ICSB3[ICSPB3]-BC3HB2M-①-②③-④⑤⑥⑦-T2-⑧⑨
	L	ICSB3[ICSPB3]-BC3HB2L-①-②③-④⑤⑥⑦-T2-⑧⑨
4	H	ICSB3[ICSPB3]-BC4HB2H-①-②③-④⑤⑥⑦-T2-⑧⑨
	M	ICSB3[ICSPB3]-BC4HB2M-①-②③-④⑤⑥⑦-T2-⑧⑨
	L	ICSB3[ICSPB3]-BC4HB2L-①-②③-④⑤⑥⑦-T2-⑧⑨

(注1) XY組合せ方向は下図を参照ください。上記型式の①～⑨の内容は下表を参照ください。  
(注2) Z軸のタイプによって可搬質量と最高速度が変化します。

番号	内容	表記
①	エンコーダ種類	WA : バッテリーレスアプ
②	X軸ストローク(注3)	10 : 100mm 110 : 1100mm (100 : 1000mm)
③	X軸オプション	オプション表参照
④	Y軸ストローク	10 : 100mm
⑤	Y軸オプション	オプション表参照
⑥	Z軸ストローク	10 : 100mm
⑦	Z軸オプション	オプション表参照
⑧	ケーブル長	3L : 3m 5L : 5m □L : □m
⑨	Y軸-Z軸ケーブル配線	SC-SC : 自立ケーブル-自立ケーブル CT-CT : ケーブルベアケーブルベア

(注3) 自立ケーブル仕様はX軸の最大ストロークが1000mmになります。



軸名称	型式	参照頁
X軸	ISB[ISPB]-MXM-①-200-20-②-T2-③	3-371
Y軸	ISB[ISPB]-MXM-①-100-20-④-T2-⑤	3-367
Z軸	ISB[ISPB]-MXM-①-100-⑥-T2-⑦	3-367

(注) 上記型式の①～⑦は型式内記号を参照ください。なお、ストロークはmm(ミリメートル)表記となります。  
(注) 上記型式の⑩にはリードが入ります。  
20 : Z軸速度タイプHの場合  
10 : Z軸速度タイプMの場合  
5 : Z軸速度タイプLの場合  
(注) 上記型式の⑪には、ケーブル取出し方向が入ります。取出し方向は5-579ページを参照ください。

ストローク別最高速度
表内の単位はmm/sです。

■BC HB2H						
100~400	450~500	550~700	750~800	850~900	950~1000	1050~1100
X軸	1200		860	695	570	460
Y軸	1200					
Z軸	1200					

■BC HB2M						
100~400	450~500	550~700	750~800	850~900	950~1000	1050~1100
X軸	1200		860	695	570	460
Y軸	1200					
Z軸	600					

■BC HB2L						
100~400	450~500	550~700	750~800	850~900	950~1000	1050~1100
X軸	1200		860	695	570	460
Y軸	1200					
Z軸	300					

可搬質量						
表内の単位はkgです。						
■BC HB2H		Y軸ストローク				
Z軸ストローク		100	150	200	250	300
		100	150	200	250	300
		200	250	300	350	400
		300	350	400	450	500
		350	400	450	500	550
		400	450	500	550	600

■BC HB2M		Y軸ストローク								
Z軸ストローク		100	150	200	250	300	350	400	450	500
		100	10.0	10.0	10.0	10.0	10.0	10.0	10.0	9.2
		150	10.0	10.0	10.0	10.0	10.0	10.0	10.0	8.6
		200	10.0	10.0	10.0	10.0	10.0	10.0	10.0	8.0
		250	10.0	10.0	10.0	10.0	10.0	10.0	9.6	7.3
		300	10.0	10.0	10.0	10.0	10.0	10.0	9.0	6.7
		350	10.0	10.0	10.0	10.0	10.0	10.0	8.3	6.0
		400	9.7	9.7	9.6	9.6	9.6	9.5	7.7	5.4

■BC HB2L		Y軸ストローク								
Z軸ストローク		100	150	200	250	300	350	400	450	500
		100	13.1	13.1	13.1	13.0	13.0	13.0	11.5	9.2
		150	12.6	12.5	12.5	12.5	12.4	12.4	10.9	8.6
		200	12.0	12.0	12.0	11.9	11.9	11.9	10.3	8.0
		250	11.4	11.4	11.3	11.3	11.3	11.3	9.6	7.3
		300	10.8	10.8	10.8	10.8	10.7	10.7	9.0	6.7
		350	10.2	10.2	10.2	10.1	10.1	10.1	8.3	6.0
		400	9.7	9.7	9.6	9.6	9.6	9.5	7.7	5.4

### オプション

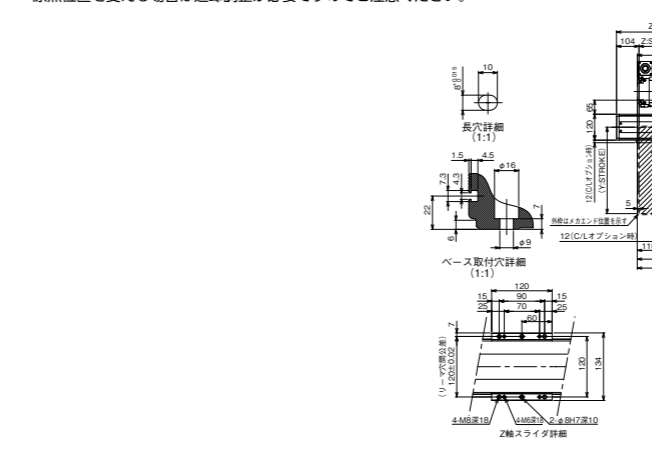
オプション記号は、各軸ストロークの後ろにご記入ください。標準装備のオプションは必ず型式へご記入ください。また複数のオプションを選択される場合は、アルファベット順につなげてご記入ください。

名称	型式	参照頁
X軸ケーブル取出し方向	(注4)	5-579、5-569
AQシール(標準装備)	AQ	5-569
ブレーキ(標準装備)(注5)	B	5-569
フリーセンサー(注6)	C/CL	5-569
原点リミットスイッチ(注6)	L/LL	5-571
原点逆仕様	NM	5-571
ボール保持機構付ガイド(注7)	RT	5-572

(注4) X軸ケーブル取出し方向を通常設定以外の方向にする場合は、取出し方向の記号を入力する必要があります。各軸のケーブル取出し方向は5-579を参照ください。  
(注5) X軸、Y軸のブレーキ有りは、モーター部分の寸法が長くなります。詳細は、構成軸ページを参照ください。  
(注6) フリーセンサー、原点リミットスイッチを選択する場合は、組合せ方向により取付位置が異なります。型式中の記号は、取付位置に関わらずフリーセンサーは「C」、原点リミットスイッチは「L」となります。詳細は5-579を参照ください。  
(注7) 高精度仕様は選択できません。

### 寸法図

■ICSB3[ICSPB3]-BC HB2 SC-SC(自立ケーブル仕様)  
(注) 図面の組合せ位置が原点位置となります。原点位置を変更する場合は、オプションのNMをご指定ください。また納品後原点位置を変える場合は返却調整が必要ですのでご注意ください。

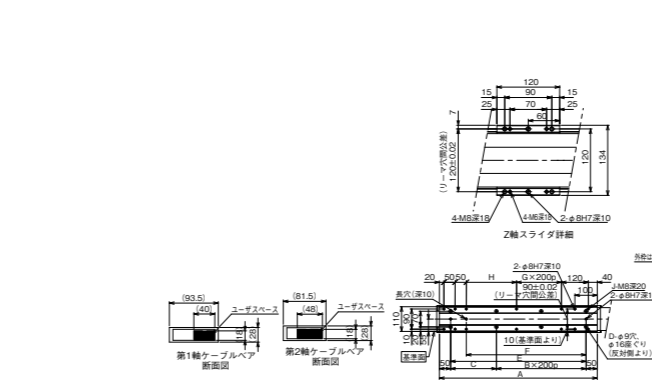


X軸ストローク	100	150	200	250	300	350	400	450	500	550	600	650	700	750	800	850	900	950	1000
A	304	354	404	454	504	554	604	654	704	754	804	854	904	954	1004	1054	1104	1154	1204
B	0	0	1	1	1	1	2	2	2	2	3	3	3	3	4	4	4	4	5
C	204	254	104	154	204	254	104	154	204	254	104	154	204	254	104	154	204	254	104
D	4	4	6	6	6	6	8	8	8	8	10	10	10	10	12	12	12	12	14
E	204	254	304	354	404	454	504	554	604	654	704	754	804	854	904	954	1004	1054	1104
F	134	184	234	284	334	384	434	484	534	584	634	684	734	784	834	884	934	984	1034
G	0	0	0	0	0	0	1	1	1	1	2	2	2	2	3	3	3	3	4
H	24	74	124	174	224	274	124	174	224	274	124	174	224	274	124	174	224	274	124
J	10	10	10	10	10	10	12	12	12	12	14	14	14	14	16	16	16	16	18

Y軸ストローク	100	150	200	250	300	350	400	450	500
Q	650	700	700	750	750	800	800	850	850

### ■ICSB3[ICSPB3]-BC HB2 CT-CT(ケーブルベア仕様)

(注) 図面の組合せ位置が原点位置となります。原点位置を変更する場合は、オプションのNMをご指定ください。また納品後原点位置を変える場合は返却調整が必要ですのでご注意ください。



X軸ストローク	100	150	200	250	300	350	400	450	500	550	600	650	700	750	800	850	900	950	1000	1050	1100
A	304	354	404	454	504	554	604	654	704	754	804	854	904	954	1004	1054	1104	1154	1204	1254	1304
B	0	0	1	1	1	1	2	2	2	2	3	3	3	3	4	4	4	4	5	5	5
C	204	254	104	154	204	254	104	154	204	254	104	154	204	254	104	154	204	254	104	154	204
D	4	4	6	6	6	6	8	8	8	8	10	10	10	10	12	12	12	12	14	14	14
E	204	254	304	354	404	454	504	554	604	654	704	754	804	854	904	954	1004	1054	1104	1154	1204
F	134	184	234	284	334	384	434	484	534	584	634	684	734	784	834	884	934	984	1034	1084	1134
G	0	0	0	0	0	0	1	1	1	1	2	2	2	2	3	3	3	3	4	4	4
H	24	74	124	174	224	274	124	174	224	274	124	174	224	274	124	174	224	274	124	174	224
J	10	10	10	10	10	10	12	12	12	12	14	14	14	14	16	16	16	16	18	18	18
N	175	200	225	250	275	300	325	350	375	400	425	450	475	500	525	550	575	600	625	650	675

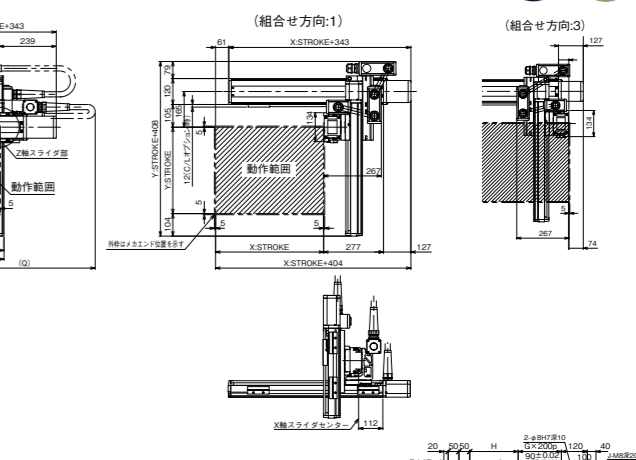
### 共通仕様

駆動方式	ボールねじ 転造C10【転造C5相当】
繰返し位置決め精度	±0.01mm【±0.005mm】
ロストモーション	0.05mm【0.02mm】以下
ガイド	ベース一体型
ベース	材質：アルミ 白色アルマイト処理
X軸モーター出力/リード	200W/20mm
Y軸モーター出力/リード	100W/20mm
Z軸モーター出力/リード	100W/20mm(H)、10mm(M)、5mm(L)

### 適応コントローラ

各コントローラのページをご参照ください。(8-8ページ)なお、コントローラは、別途販売となります。

CAD図面がホームページよりダウンロード出来ます。  
www.iai-robot.co.jp



X軸ストローク	100	150	200	250	300	350	400	450	500	550	600	650	700	750	800	850
---------	-----	-----	-----	-----	-----	-----	-----	-----	-----	-----	-----	-----	-----	-----	-----	-----