

ICSB3-BC HB3

ICSPB3-BC HB3

±10μm

±5μm

バッテリーレスアップ

RoHS 10

型式項目

シリーズ		BC HB3		WA		T	
ICSB3 標準仕様	ICSPB3 高精度仕様	タイプ 下記型式内容参照	エンコーダ種類 WA(バッテリーレスアップ)	X軸ストローク 10: 100mm 110: 1100mm (100:1000mm) (50mmごと)	Y軸ストローク 10: 100mm 40: 400mm (50mmごと)	Z軸ストローク 10: 100mm 40: 400mm (50mmごと)	コントローラ T2: SCON T4: RCON RSEL SCONZ
ケーブル長		ケーブル配線		ケーブル長さ		ケーブル長さ	
3L: 3m 5L: 5m L: 長さ指定		Y軸ケーブル配線 下記型式内容参照		3L: 3m 5L: 5m L: 長さ指定		Y軸ケーブル長さ 下記型式内容参照	

- 選定上の注意**
- 型式項目のストローク欄は、型式中ではcm(センチメートル)表記となります。
 - ケーブル長はX軸コネクタボックスから(ケーブルベア仕様の場合はX軸のアクチュエーターケーブルから)コントローラまでの長さです。標準は3mか5mですが、それ以外の長さもm単位で対応可能です。最長15mまで対応可能です。
 - ストロークが長くなると最高速度は低下しますのでご注意ください。
 - 定格加速度は0.4Gです。可搬質量は定格加速度で動作した場合です。加速度を上げると可搬質量は低下します。
 - 型式項目のX軸ストローク欄は、自立ケーブル仕様の場合は最大1000mmになります。
 - [] 内は高精度仕様の場合です。

型式内容

XY組合せ方向 (注1)	Z軸速度タイプ (注2)	型式
1	H	ICSB3[ICSPB3]-BC1HB3H-①-②③-④⑤-⑥⑦-T□-⑧-⑨
	M	ICSB3[ICSPB3]-BC1HB3M-①-②③-④⑤-⑥⑦-T□-⑧-⑨
2	H	ICSB3[ICSPB3]-BC2HB3H-①-②③-④⑤-⑥⑦-T□-⑧-⑨
	M	ICSB3[ICSPB3]-BC2HB3M-①-②③-④⑤-⑥⑦-T□-⑧-⑨
3	H	ICSB3[ICSPB3]-BC3HB3H-①-②③-④⑤-⑥⑦-T□-⑧-⑨
	M	ICSB3[ICSPB3]-BC3HB3M-①-②③-④⑤-⑥⑦-T□-⑧-⑨
4	H	ICSB3[ICSPB3]-BC4HB3H-①-②③-④⑤-⑥⑦-T□-⑧-⑨
	M	ICSB3[ICSPB3]-BC4HB3M-①-②③-④⑤-⑥⑦-T□-⑧-⑨

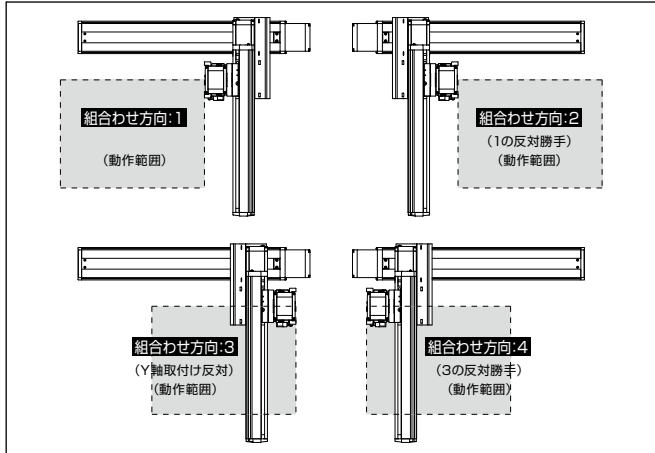
(注1) XY組合せ方向は下図を参照ください。上記型式の①～⑨の内容は下表をご参照ください。
(注2) Z軸のタイプによって可搬質量と最高速度が変化します。

型式内記号説明

番号	内容	表記
①	エンコーダ種類	WA: バッテリーレスアップ
②	X軸ストローク(注3)	10: 100mm 110: 1100mm (100:1000mm)
③	X軸オプション	オプション表参照
④	Y軸ストローク	10: 100mm 40: 400mm
⑤	Y軸オプション	オプション表参照
⑥	Z軸ストローク	10: 100mm 40: 400mm
⑦	Z軸オプション	オプション表参照
⑧	ケーブル長	3L: 3m 5L: 5m L: □m
⑨	Y軸-Z軸ケーブル配線	SC-SC: 自立ケーブル-自立ケーブル CT-CT: ケーブルベア-ケーブルベア

(注3) 自立ケーブル仕様はX軸の最大ストロークが1000mmになります。

XY組合せ方向



構成軸

軸名称	型式	参照頁
X軸	ISB[ISPB]-MXM-①-200-20-②-T□-③	3-415
Y軸	ISB[ISPB]-MXM-①-100-20-④-T□-⑤	3-411
Z軸	ISB[ISPB]-MXM-①-200-⑥-6-T□-⑦	3-415

(注) 上記型式の①～⑦は型式内記号をご参照ください。なお、ストロークはmm(ミリメートル)表記となります。
(注) 上記型式の⑩にはリードが入ります。
20: Z軸速度タイプHの場合
10: Z軸速度タイプMの場合
(注) 上記型式の⑪には、ケーブル取出し方向が入ります。取出し方向は5-575ページをご参照ください。

ストローク別最高速度

表内の単位はmm/sです。

BC HB3H

	100~400	450~500	550~700	750~800	850~900	950~1000	1050~1100
X軸	1200			860	695	570	460
Y軸	1200						
Z軸	1200						

BC HB3M

	100~400	450~500	550~700	750~800	850~900	950~1000	1050~1100
X軸	1200			860	695	570	460
Y軸	1200						
Z軸	600						

可搬質量

表内の単位はkgです。

BC HB3H

Z軸ストローク	Y軸ストローク								
	100	150	200	250	300	350	400	450	500
100	10.0	10.0	10.0	10.0	10.0	10.0	10.0	10.0	8.7
150	10.0	10.0	10.0	10.0	10.0	10.0	10.0	10.0	8.0
200	10.0	10.0	10.0	10.0	10.0	10.0	10.0	9.7	7.4
250	10.0	10.0	10.0	10.0	10.0	10.0	10.0	9.0	6.7
300	10.0	10.0	10.0	10.0	10.0	10.0	10.0	8.4	6.1
350	9.8	9.7	9.7	9.7	9.7	9.7	9.6	7.8	5.5
400	9.2	9.2	9.2	9.2	9.1	9.1	9.1	7.2	4.9

BC HB3M

Z軸ストローク	Y軸ストローク								
	100	150	200	250	300	350	400	450	500
100	12.6	12.6	12.6	12.6	12.6	12.5	11.0	8.7	
150	12.0	12.0	12.0	11.9	11.9	11.9	10.3	8.0	
200	11.5	11.5	11.4	11.4	11.4	11.3	9.7	7.4	
250	10.8	10.8	10.8	10.8	10.8	10.7	9.0	6.7	
300	10.3	10.3	10.3	10.2	10.2	10.2	8.4	6.1	
350	9.8	9.7	9.7	9.7	9.7	9.6	7.8	5.5	
400	9.2	9.2	9.2	9.2	9.1	9.1	7.2	4.9	

(注) 定格加速度で動作した場合の値です。「選定上の注意」をご参照ください。

オプション

オプション記号は、各軸ストロークの後ろにご記入ください。標準装備のオプションは必ず型式へご記入ください。また複数のオプションを選択される場合は、アルファベット順につなげてご記入ください。

名称	型式	参照頁
X軸ケーブル取出し方向	(注4)	5-575、5-563
AQシール(標準装備)	AQ	5-563
ブレーキ(Z軸標準装備)(注5)	B	5-563
クリープセンサー(注6)	C/CL	5-563
原点リミットスイッチ(注6)	L/LL	5-565
原点逆仕様	NM	5-565
ボール保持機構付ガイド(注7)	RT	5-566

(注4) X軸ケーブル取出し方向を通常設定以外の方向にする場合は、取出し方向の記号を入力する必要があります。各軸のケーブル取出し方向は5-575をご参照ください。
(注5) X軸、Y軸のブレーキは、モーター部分の寸法が長くなります。詳細は、構成軸ページをご参照ください。
(注6) クリープセンサー、原点リミットスイッチを選択する場合は、組合せ方向により取り付け位置が異なりますが、型式中の記入は、取り付け位置に関わらずクリープセンサーは[C]、原点リミットスイッチは[L]となります。詳細は5-575をご参照ください。
(注7) 高精度仕様は選択できません。

共通仕様

駆動方式	ボールねじ 転造C10【転造C5相当】
繰返し位置決め精度	±0.01mm【±0.005mm】
ロストモーション	0.05mm【0.02mm】以下
ガイド	ベアリング
ベース	材質: アルミ 白色アルマイト処理
X軸モーター出力/リード	200W/20mm
Y軸モーター出力/リード	100W/20mm
Z軸モーター出力/リード	200W/20mm(H)、10mm(M)

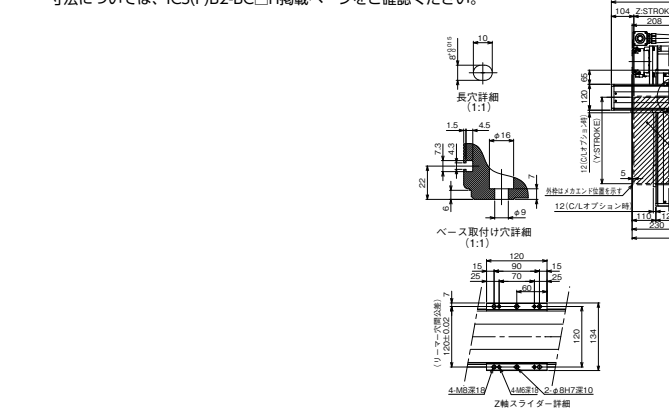
適用コントローラ

各コントローラのページをご参照ください。(8-8ページ) なお、コントローラは、別途販売となります。

寸法図

■ICSB3[ICSPB3]-BC HB3-SC-SC(自立ケーブル仕様)

(注) 図面の組合せ位置が原点位置となります。原点位置を変更する場合は、オプションのNMをご指定ください。また納品後原点位置を変更する場合は返却調整が必要ですのでご注意ください。
(注) 自立ケーブルの高さ寸法は、ストロークにより、YZ間よりもXY間の方が高くなる場合がありますのでご注意ください。寸法については、ICS(P)B2-BC H掲載ページをご確認ください。



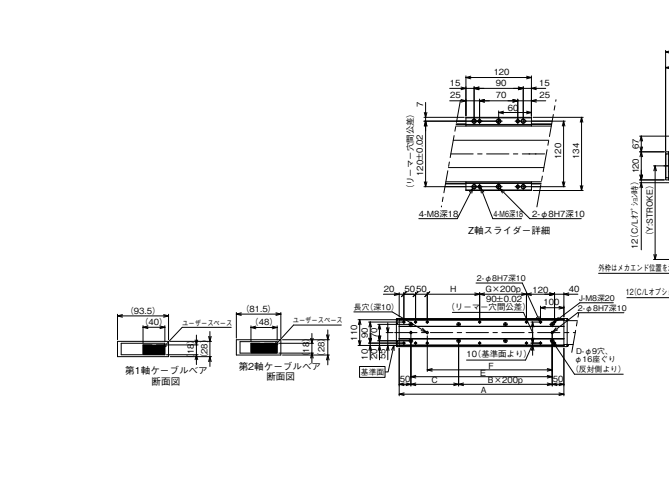
X軸ストローク	100	150	200	250	300	350	400	450	500	550	600	650	700	750	800	850	900	950	1000
A	304	354	404	454	504	554	604	654	704	754	804	854	904	954	1004	1054	1104	1154	1204
B	0	0	1	1	1	1	2	2	2	2	3	3	3	4	4	4	4	4	5
C	204	254	104	154	204	254	104	154	204	254	104	154	204	254	104	154	204	254	104
D	4	4	6	6	6	6	8	8	8	8	10	10	10	10	12	12	12	12	14
E	204	254	304	354	404	454	504	554	604	654	704	754	804	854	904	954	1004	1054	1104
F	134	184	234	284	334	384	434	484	534	584	634	684	734	784	834	884	934	984	1034
G	0	0	0	0	0	0	1	1	1	1	2	2	2	2	3	3	3	3	4
H	24	74	124	174	224	274	124	174	224	274	124	174	224	274	124	174	224	274	124
J	10	10	10	10	10	10	12	12	12	12	14	14	14	14	16	16	16	16	18

Y軸ストローク

	100	150	200	250	300	350	400	450	500
Q	650	700	700	750	750	800	800	850	850

■ICSB3[ICSPB3]-BC HB3-CT-CT(ケーブルベア仕様)

(注) 図面の組合せ位置が原点位置となります。原点位置を変更する場合は、オプションのNMをご指定ください。また納品後原点位置を変更する場合は返却調整が必要ですのでご注意ください。



X軸ストローク	100	150	200	250	300	350	400	450	500	550	600	650	700	750	800	850	900	950	1000	1050	1100
A	304	354	404	454	504	554	604	654	704	754	804	854	904	954	1004	1054	1104	1154	1204	1254	1304
B	0	0	1	1	1	1	2	2	2	2	3	3	3	4	4	4	4	4	5	5	5
C	204	254	104	154	204	254	104	154	204	254	104	154	204	254	104	154	204	254	104	154	204
D	4	4	6	6	6	6	8	8	8	8	10	10	10	10	12	12	12	12	14	14	14
E	204	254	304	354	404	454	504	554	604	654	704	754	804	854	904	954	1004	1054	1104	1154	1204
F	134	184	234	284	334	384	434	484	534	584	634	684	734	784	834	884	934	984	1034	1084	1134
G	0	0	0	0	0	0	1	1	1	1	2	2	2	2	3	3	3	3	4	4	4
H	24	74	124	174	224	274	124	174	224	274	124	174	224	274	124	174	224	274	124	174	224
J	10	10	10	10	10	10	12	12	12	12	14	14	14	14	16	16	16	16	18	18	18
N	175	200	225	250	275	300	325	350	375	400	425	450	475	500	525	550	575	600	625	650	675

CAD図面がホームページよりダウンロード出来ます。
www.iai-robot.co.jp

