

ICSB3-BD HB3

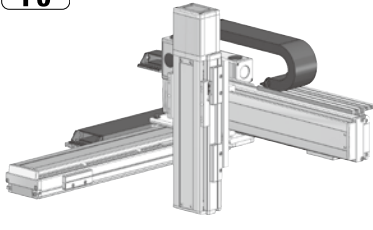
ICSPB3-BD HB3

±10μm

±5μm

バッテリーレスアップ

RoHS 10



型式項目

BD HB3		WA		T	
シリーズ ICSB3標準仕様 ICSPB3高精度仕様	タイプ 下記型名内表参照	エンコーダ種類 WA(バッテリーレスアップ)	X軸ストロークオプション 80:800mm 10:100mm 50:500mm 200:2000mm (100mmごと)	Y軸ストロークオプション 10:100mm 50:500mm 100:1000mm 40:400mm (50mmごと)	Z軸ストロークオプション 10:100mm 40:400mm (50mmごと)
		ケーブル長 3L:3m 5L:5m L:長さ指定	ケーブル配線 下記型式内 記号説明参照		

- 選定上の注意**
- 型式項目のストローク欄は、型式中ではcm(センチメートル)表記となります。
 - ケーブル長はX軸コネクタボックスから(ケーブルペア仕様の場合はX軸のアクチュエーターケーブルから)コントローラーまでの長さです。標準は3mか5mですが、それ以外の長さもm単位で対応可能です。最長15mまで対応可能です。
 - ストロークが長くなると最高速度は低下しますのでご注意ください。
 - 定格加速度は0.4Gです。可搬質量は定格加速度で動作した場合です。加速度を上げると可搬質量は低下します。
 - 【 】内は高精度仕様の型式の場合です。

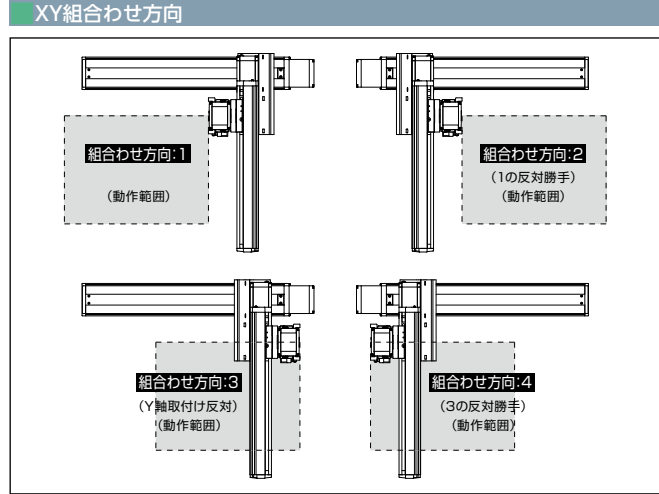
型式内容

XY組合せ方向 (注1)	Z軸速度タイプ (注2)	型式
1	H	ICSB3[ICSPB3]-BD1HB3H-①-②③-④⑤⑥⑦-T□-⑧⑨
	M	ICSB3[ICSPB3]-BD1HB3M-①-②③-④⑤⑥⑦-T□-⑧⑨
2	H	ICSB3[ICSPB3]-BD2HB3H-①-②③-④⑤⑥⑦-T□-⑧⑨
	M	ICSB3[ICSPB3]-BD2HB3M-①-②③-④⑤⑥⑦-T□-⑧⑨
3	H	ICSB3[ICSPB3]-BD3HB3H-①-②③-④⑤⑥⑦-T□-⑧⑨
	M	ICSB3[ICSPB3]-BD3HB3M-①-②③-④⑤⑥⑦-T□-⑧⑨
4	H	ICSB3[ICSPB3]-BD4HB3H-①-②③-④⑤⑥⑦-T□-⑧⑨
	M	ICSB3[ICSPB3]-BD4HB3M-①-②③-④⑤⑥⑦-T□-⑧⑨

(注1) XY組合せ方向は下図を参照ください。上記型式の①～⑨の内容は下表を参照ください。
(注2) Z軸のタイプによって可搬質量と最高速度が変化します。

型式内記号説明

番号	内容	表記
①	エンコーダ種類	WA: バッテリーレスアップ
②	X軸ストローク	80: 800mm
③	X軸オプション	オプション表参照
④	Y軸ストローク	10: 100mm
⑤	Y軸オプション	オプション表参照
⑥	Z軸ストローク	10: 100mm
⑦	Z軸オプション	オプション表参照
⑧	ケーブル長	3L: 3m 5L: 5m □L: □m
⑨	Y軸-Z軸ケーブル配線	CT-CT: ケーブルペアケーブルペア



構成軸

軸名称	型式	参照頁
X軸	ISB[ISPB]-MXMX-①-200-20-②-T□-③	3-429
Y軸	ISB[ISPB]-MXM-①-100-20-④-T□-⑤	3-405
Z軸	ISB[ISPB]-MXM-①-200-⑥-T□-⑦	3-409

(注) 上記型式の①～⑦は型式内記号を参照ください。なお、ストロークはmm(ミリメートル)表記となります。
(注) 上記型式の⑩にはリードが入ります。
20: Z軸速度タイプHの場合
10: Z軸速度タイプMの場合
(注) 上記型式の⑪には、ケーブル取出し方向が入ります。取出し方向は5-575ページを参照ください。

ストローク別最高速度

表内の単位はmm/sです。

■BD HB3H

X軸	100~400	450~500	800~1100	1200	1300	1400	1500	1600	1700	1800	1900	2000
X軸	—	1200	1100	1000	950	800	700	600	550	500	450	—
Y軸	1200	—	—	—	—	—	—	—	—	—	—	—
Z軸	1200	—	—	—	—	—	—	—	—	—	—	—

■BD HB3M

X軸	100~400	450~500	800~1100	1200	1300	1400	1500	1600	1700	1800	1900	2000
X軸	—	1200	1100	1000	950	800	700	600	550	500	450	—
Y軸	1200	—	—	—	—	—	—	—	—	—	—	—
Z軸	600	—	—	—	—	—	—	—	—	—	—	—

可搬質量

表内の単位はkgです。

■BD HB3H

Z軸ストローク	Y軸ストローク									
	100	150	200	250	300	350	400	450	500	
100	10.0	10.0	10.0	10.0	10.0	10.0	10.0	10.0	8.7	
150	10.0	10.0	10.0	10.0	10.0	10.0	10.0	10.0	8.0	
200	10.0	10.0	10.0	10.0	10.0	10.0	10.0	9.7	7.4	
250	10.0	10.0	10.0	10.0	10.0	10.0	10.0	9.0	6.7	
300	10.0	10.0	10.0	10.0	10.0	10.0	10.0	8.4	6.1	
350	9.8	9.7	9.7	9.7	9.7	9.7	9.6	7.8	5.5	
400	9.2	9.2	9.2	9.2	9.1	9.1	9.1	7.2	4.9	

■BD HB3M

Z軸ストローク	Y軸ストローク									
	100	150	200	250	300	350	400	450	500	
100	12.6	12.6	12.6	12.6	12.6	12.5	12.5	11.0	8.7	
150	12.0	12.0	12.0	11.9	11.9	11.9	11.9	10.3	8.0	
200	11.5	11.5	11.4	11.4	11.4	11.4	11.3	9.7	7.4	
250	10.8	10.8	10.8	10.8	10.8	10.7	10.7	9.0	6.7	
300	10.3	10.3	10.3	10.2	10.2	10.2	10.2	8.4	6.1	
350	9.8	9.7	9.7	9.7	9.7	9.7	9.6	7.8	5.5	
400	9.2	9.2	9.2	9.2	9.1	9.1	9.1	7.2	4.9	

(注) 定格加速度で動作した場合の値です。「選定上の注意」を参照ください。

オプション

オプション記号は、各軸ストロークの後ろにご記入ください。標準装備のオプションは必ず型式へご記入ください。また複数のオプションを選択される場合は、アルファベット順につなげてご記入ください。

名称	型式	参照頁
X軸ケーブル取出し方向	(注3)	5-575、5-563
AQシール(標準装備)	AQ	5-563
ブレーキ(Z軸標準装備)(注4)	B	5-563
クリップセンサー(注5)	C/CL	5-563
原点リミットスイッチ(注5)	L/LL	5-565
原点逆仕様	NM	5-565
ボール保持機構付ガイド(注6)	RT	5-566

(注3) X軸ケーブル取出し方向を通常設定以外の方向にする場合は、取出し方向の記号を入力する必要があります。各軸のケーブル取出し方向は5-575を参照ください。
(注4) X軸、Y軸のブレーキ有りは、モーター部分の寸法が長くなります。詳細は、構成軸ページをご参照ください。
(注5) クリップセンサー、原点リミットスイッチを選択する場合は、組合せ方向により取り付け位置が異なりますが、型式中の記入は、取り付け位置に関わらずクリップセンサーは「C」、原点リミットスイッチは「L」となります。詳細は5-575を参照ください。
(注6) 高精度仕様は選択できません。

共通仕様

駆動方式	ボールねじ 転造C10【転造C5相当】
繰返し位置決め精度	±0.01mm【±0.005mm】
ロストモーション	0.05mm【0.02mm】以下
ガイド	ベース一体型
ベース	材質: アルミ 白色アルマイト処理
X軸モーター出力/リード	200W/20mm
Y軸モーター出力/リード	100W/20mm
Z軸モーター出力/リード	200W/20mm(H)、10mm(M)

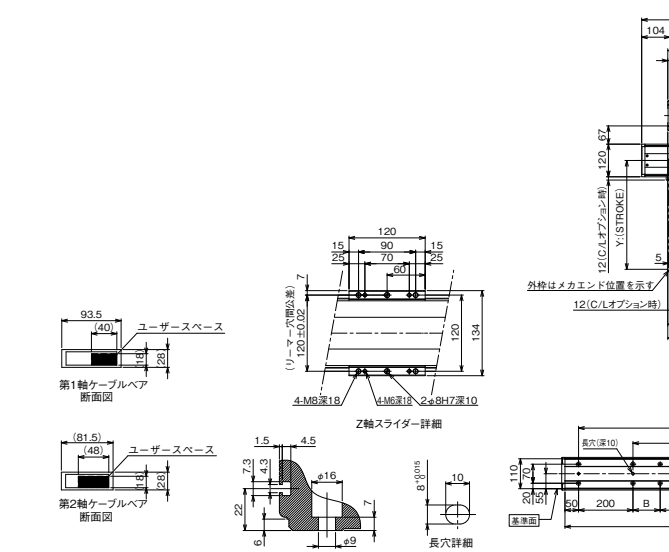
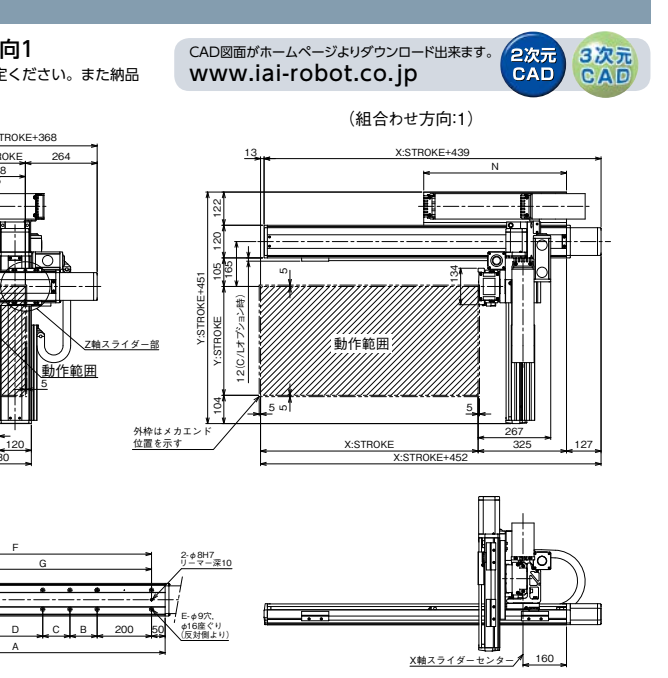
適用コントローラー

各コントローラーのページをご参照ください。(8-8ページ) なお、コントローラーは、別途販売となります。

寸法図

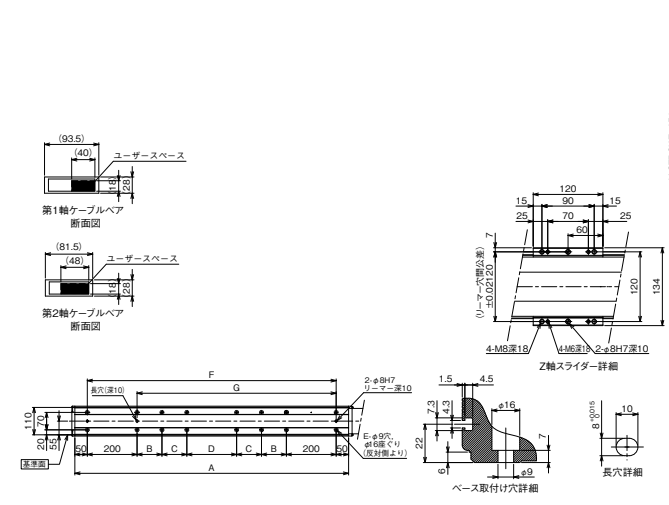
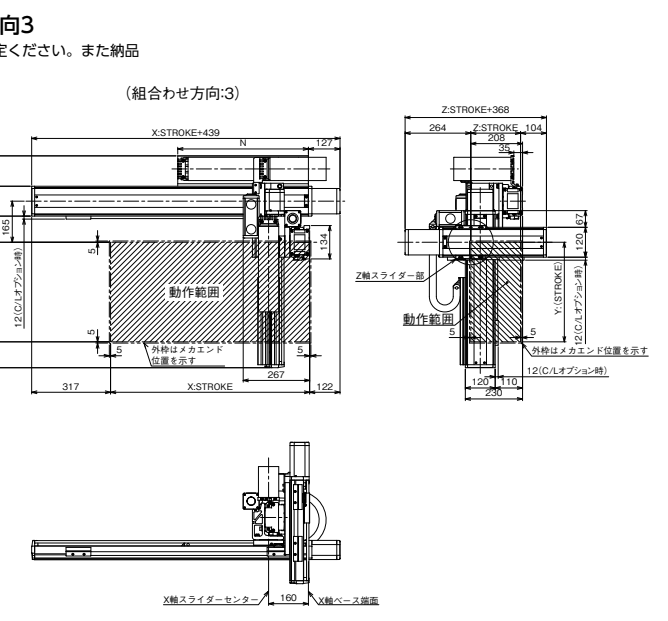
■ICSB3[ICSPB3]-BD HB3 CT-CT(ケーブルペア仕様)組合せ方向1

(注) 図面の組合せ位置が原点位置となります。原点位置を変更する場合は、オプションのNMをご指定ください。また納品後原点位置を変える場合は返却調整が必要ですのでご注意ください。



■ICSB3[ICSPB3]-BD HB3 CT-CT(ケーブルペア仕様)組合せ方向3

(注) 図面の組合せ位置が原点位置となります。原点位置を変更する場合は、オプションのNMをご指定ください。また納品後原点位置を変える場合は返却調整が必要ですのでご注意ください。



X軸ストローク	800	900	1000	1100	1200	1300	1400	1500	1600	1700	1800	1900	2000
A	1100	1200	1300	1400	1500	1600	1700	1800	1900	2000	2100	2200	2300
B	200	200	200	250	300	350	400	450	500	550	200	200	200
C	0	0	0	0	0	0	0	0	0	0	400	450	500
D	200	300	400	400	400	400	400	400	400	400	400	400	400
E	12	12	12	12	12	12	12	12	12	12	16	16	16
F	1000	1100	1200	1300	1400	1500	1600	1700	1800	1900	2000	2100	2200
G	800	900	1000	1100	1200	1300	1400	1500	1600	1700	1800	1900	2000
N	525	575	625	675	725	775	825	875	925	975	1025	1075	1125

