

# ICSB3-BE HB1

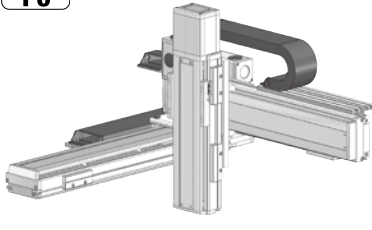
# ICSPB3-BE HB1

±10μm

±5μm

バッテリーレスアップ

RoHS
10



**型式項目**

シリーズ  
ICSB3 [標準3軸仕様]  
ICSPB3 [高精度仕様]

タイプ  
下記型式内容参照

エンコーダ種類  
WA [バッテリーレスアップ]

X軸ストローク  
10 : 100mm  
130 : 1300mm (100 : 1000mm) (50mm毎)

Y軸ストローク  
10 : 100mm  
70 : 700mm (50mm毎)

Z軸ストローク  
10 : 100mm  
50 : 500mm (50mm毎)

コントローラ  
T2 : SSEL  
XSEL-P/Q  
XSEL-RA/SA  
T4 : RCON  
RSEL

ケーブル長  
3L : 3m  
5L : 5m  
L : 長さ指定

ケーブル配線  
下記型式内記号説明参照

WA

10 : 100mm  
130 : 1300mm (100 : 1000mm) (50mm毎)

10 : 100mm  
130 : 1300mm (100 : 1000mm) (50mm毎)

10 : 100mm  
70 : 700mm (50mm毎)

10 : 100mm  
50 : 500mm (50mm毎)

T2 : SSEL  
XSEL-P/Q  
XSEL-RA/SA  
T4 : RCON  
RSEL

3L : 3m  
5L : 5m  
L : 長さ指定

下記型式内記号説明参照

- POINT**  
選定上の注意
- 型式項目のストローク欄は、型式中ではcm（センチメートル）表記となります。
  - ケーブル長はX軸コネクタボックスから（ケーブルベア仕様の場合はX軸のアクチュエーターケーブルから）コントローラまでの長さです。標準は3mが5mですが、それ以外の長さもm単位で対応可能です。最長15mまで対応可能です。
  - ストロークが長くなると最高速度は低下しますのでご注意ください。
  - 定格加速度はZ軸のリード4が0.2G、それ以外は0.4Gです。可搬質量は定格加速度で動作した場合です。加速度を上げると可搬質量は低下します。
  - 型式項目のX軸ストローク欄は、自立ケーブル仕様の場合は最大1000mmになります。
  - [ ] 内は高精度仕様の場合です。

**構成軸**

軸名称	型式	参照頁
X軸	ISB [ISPB]-LXM-①-400-20-②-T2-①-③	3-403
Y軸	ISB [ISPB]-MXM-①-200-20-④-T2-①-⑤	3-371
Z軸	ISB [ISPB]-SXM-①-60-⑩-⑥-T2-①-⑦	3-351

(注) 上記型式の①～⑦は型式内記号をご参照ください。なお、ストロークはmm(ミリメートル)表記となります。  
 (注) 上記型式の⑩にはリードが入ります。  
 16 : Z軸速度タイプHの場合  
 8 : Z軸速度タイプMの場合  
 4 : Z軸速度タイプLの場合  
 (注) 上記型式の①には、ケーブル取出し方向が入ります。取出し方向は5-579ページをご参照ください。

**ストローク別最高速度**

表内の単位はmm/sです。

**BE HB1H**

	100~500	550~700	750~800	850~900	950~1000	1050~1100	1150~1200	1250~1300
X軸	1200		920	765	645	550	440	
Y軸	1200							
Z軸	960							

**BE HB1M**

	100~500	550~700	750~800	850~900	950~1000	1050~1100	1150~1200	1250~1300
X軸	1200		920	765	645	550	440	
Y軸	1200							
Z軸	480							

**BE HB1L**

	100~500	550~700	750~800	850~900	950~1000	1050~1100	1150~1200	1250~1300
X軸	1200		920	765	645	550	440	
Y軸	1200							
Z軸	240							

**可搬質量**

表内の単位はkgです。

**BE HB1H**

Z軸ストローク	Y軸ストローク	
	100~700	
100		
150		
200		
250		
300		3.5
350		
400		
450		
500		

**BE HB1M**

Z軸ストローク	Y軸ストローク	
	100~700	
100		
150		
200		
250		
300		7.0
350		
400		
450		
500		

**BE HB1L**

Z軸ストローク	Y軸ストローク	
	100~700	
100		
150		
200		
250		
300		14.0
350		
400		
450		
500		

**型式内容**

XY組合せ方向 (注1)	Z軸速度タイプ (注2)	型式
1	H	ICSB3 [ICSPB3]-BE1HB1H-①-②③-④⑤-⑥⑦-T2-⑧-⑨
	M	ICSB3 [ICSPB3]-BE1HB1M-①-②③-④⑤-⑥⑦-T2-⑧-⑨
	L	ICSB3 [ICSPB3]-BE1HB1L-①-②③-④⑤-⑥⑦-T2-⑧-⑨
2	H	ICSB3 [ICSPB3]-BE2HB1H-①-②③-④⑤-⑥⑦-T2-⑧-⑨
	M	ICSB3 [ICSPB3]-BE2HB1M-①-②③-④⑤-⑥⑦-T2-⑧-⑨
	L	ICSB3 [ICSPB3]-BE2HB1L-①-②③-④⑤-⑥⑦-T2-⑧-⑨
3	H	ICSB3 [ICSPB3]-BE3HB1H-①-②③-④⑤-⑥⑦-T2-⑧-⑨
	M	ICSB3 [ICSPB3]-BE3HB1M-①-②③-④⑤-⑥⑦-T2-⑧-⑨
	L	ICSB3 [ICSPB3]-BE3HB1L-①-②③-④⑤-⑥⑦-T2-⑧-⑨
4	H	ICSB3 [ICSPB3]-BE4HB1H-①-②③-④⑤-⑥⑦-T2-⑧-⑨
	M	ICSB3 [ICSPB3]-BE4HB1M-①-②③-④⑤-⑥⑦-T2-⑧-⑨
	L	ICSB3 [ICSPB3]-BE4HB1L-①-②③-④⑤-⑥⑦-T2-⑧-⑨

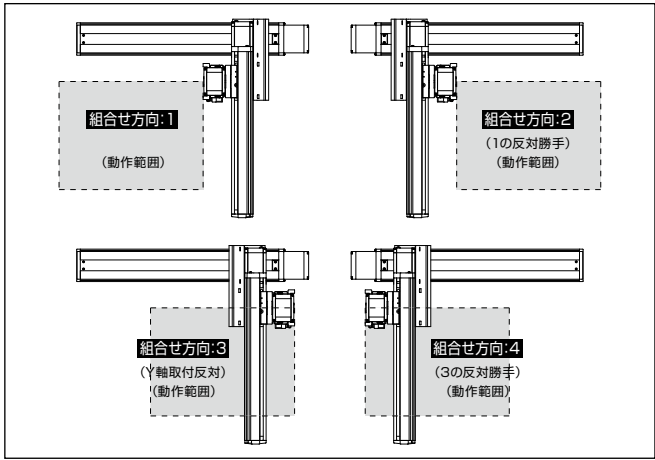
(注1) XY組合せ方向は下図を参照ください。上記型式の①～⑨の内容は下表をご参照ください。  
 (注2) Z軸のタイプによって可搬質量と最高速度が変化します。

**型式内記号説明**

番号	内容	表記
①	エンコーダ種類	WA : バッテリーレスアップ
②	X軸ストローク (注3)	10 : 100mm 130 : 1300mm (100 : 1000mm)
③	X軸オプション	オプション表参照
④	Y軸ストローク	10 : 100mm
⑤	Y軸オプション	オプション表参照
⑥	Z軸ストローク	10 : 100mm
⑦	Z軸オプション	オプション表参照
⑧	ケーブル長	3L : 3m 5L : 5m L : □m
⑨	Y軸-Z軸ケーブル配線	SC-SC : 自立ケーブル-自立ケーブル CT-CT : ケーブルベアケーブルベア

(注3) 自立ケーブル仕様はX軸の最大ストロークが1000mmになります。

**XY組合せ方向**



**オプション**

オプション記号は、各軸ストロークの後ろにご記入ください。標準装備のオプションは必ず型式へご記入ください。また複数のオプションを選択される場合は、アルファベット順につなげてご記入ください。

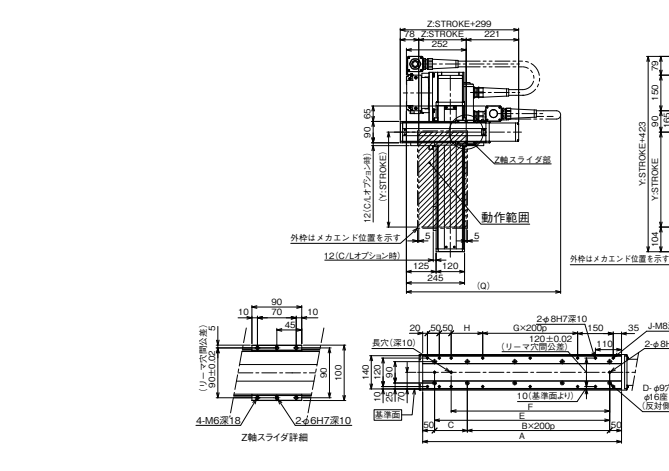
名称	型式	参照頁
X軸ケーブル取出し方向	(注4)	5-579、5-569
AQシール (標準装備)	AQ	5-569
ブレーキ (Z軸標準装備) (注5)	B	5-569
フリーセンサー (注6)	C/CL	5-569
原点リミットスイッチ (注6)	L/L	5-571
原点逆仕様	NM	5-571
ボール保持機構付ガイド (注7)	RT	5-572

(注4) X軸ケーブル取出し方向を通常設定以外の方向にする場合は、取出し方向の記号を入力する必要があります。各軸のケーブル取出し方向は5-579をご参照ください。  
 (注5) X軸、Y軸のブレーキ有りは、モーター部分の寸法が長くなります。詳細は、構成軸ページをご参照ください。  
 (注6) フリーセンサー、原点リミットスイッチを選択する場合は、組合せ方向により取付位置が異なります。型式中の記号は、取付位置に関わらずフリーセンサーは「C」、原点リミットスイッチは「L」となります。詳細は5-579をご参照ください。  
 (注7) 高精度仕様は選択できません。

**寸法図**

■ ICSB3 [ICSPB3]-BE HB1 □-SC-SC (自立ケーブル仕様)

(注) 図面の組合せ位置が原点位置となります。原点位置を変更する場合は、オプションのNMをご指定ください。また納品後原点位置を変える場合は返却調整が必要ですのでご注意ください。

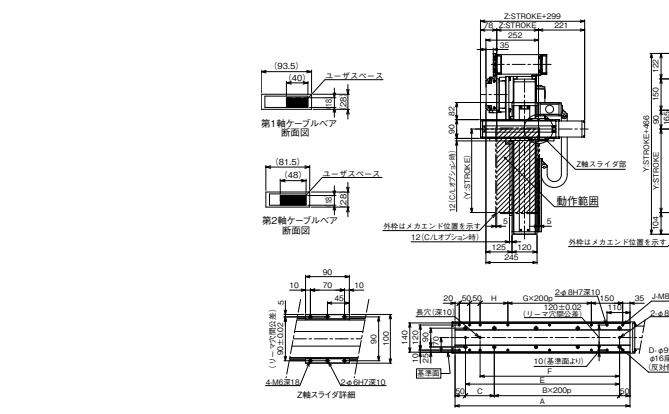


X軸ストローク	100	150	200	250	300	350	400	450	500	550	600	650	700	750	800	850	900	950	1000
A	338	388	438	488	538	588	638	688	738	788	838	888	938	988	1038	1088	1138	1188	1238
B	0	0	1	1	1	2	2	2	3	3	3	4	4	4	4	4	4	4	5
C	238	288	338	388	438	488	538	588	638	688	738	788	838	888	938	988	1038	1088	1138
D	4	4	6	6	6	6	6	8	8	8	10	10	10	10	12	12	12	12	14
E	238	288	338	388	438	488	538	588	638	688	738	788	838	888	938	988	1038	1088	1138
F	168	218	268	318	368	418	468	518	568	618	668	718	768	818	868	918	968	1018	1068
G	0	0	0	0	0	0	1	1	1	1	2	2	2	2	3	3	3	3	4
H	33	83	133	183	233	283	333	383	433	483	533	583	633	683	733	783	833	883	933
J	10	10	10	10	10	10	12	12	12	12	14	14	14	14	16	16	16	16	18

Y軸ストローク	100	150	200	250	300	350	400	450	500	550	600	650	700
Q	650	700	700	750	800	800	800	800	850	850	900	900	950

■ ICSB3 [ICSPB3]-BE HB1 □-CT-CT (ケーブルベア仕様)

(注) 図面の組合せ位置が原点位置となります。原点位置を変更する場合は、オプションのNMをご指定ください。また納品後原点位置を変える場合は返却調整が必要ですのでご注意ください。



X軸ストローク	100	150	200	250	300	350	400	450	500	550	600	650	700	750	800	850	900	950	1000	1050	1100	1150	1200	1250	1300
A	338	388	438	488	538	588	638	688	738	788	838	888	938	988	1038	1088	1138	1188	1238	1288	1338	1388	1438	1488	1538
B	0	0	1	1	1	2	2	2	3	3	3	4	4	4	4	4	4	4	5	5	5	5	6	6	6
C	238	288	338	388	438	488	538	588	638	688	738	788	838	888	938	988	1038	1088	1138	1188	1238	1288	1338	1388	1438
D	4	4	6	6	6	6	8	8	8	10	10	10	10	10	12	12	12	12	14	14	14	14	16	16	16
E	238	288	338	388	438	488	538	588	638	688	738	788	838	888	938	988	1038	1088	1138	1188	1238	1288	1338	1388	1438
F	168	218	268	318	368	418	468	518	568	618	668	718	768	818	868	918	968	1018	1068	1118	1168	1218	1268	1318	1368
G	0	0	0	0	0	0	1	1	1	1	2	2	2	2	3	3	3	3	4	4	4	4	5	5	5
H	33	83	133	183	233	283	333	383	433	483	533	583	633	683	733	783	833	883	933	983	1033	1083	1133	1183	1233
J	10	10	10	10	10	10	12	12	12	12	14	14	14	14	16	16	16	16	18	18	18	18	20	20	20
N	175	200	225	250	275	300	325	350	375	400	425	450	475	500	525	550	575	600	625	650	675	700	725	750	775

**共通仕様**

駆動方式	ボールねじ 転送C10 [転送C5相当]
繰返し位置決め精度	±0.01mm [±0.005mm]
ロストモーション	0.05mm [0.02mm]以下
ガイド	ベアス-体型
ベース	材質：アルミ 白色アルマイト処理
X軸モーター出力/リード	400W/20mm
Y軸モーター出力/リード	200W/20mm
Z軸モーター出力/リード	60W/16mm(H)、8mm(M)、4mm(L)

**適応コントローラ**

各コントローラのページをご参照ください。(8-8ページ) なお、コントローラは、別添販売となります。

CAD図面がホームページよりダウンロード出来ます。  
[www.iai-robot.co.jp](http://www.iai-robot.co.jp)

