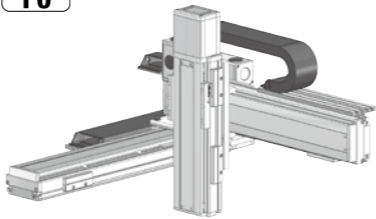


ICSB3-BE HB2

ICSPB3-BE HB2



■型式項目

シリーズ ICSB3標準3軸仕様 ICSPB3高精度仕様	タイプ 下記型式内容 参照	エンコーダ種類 WA[バッテリーレスアップ]	X軸ストローク 10: 100mm 130: 1300mm (100:1000mm) (50mmごと)	Y軸ストローク 10: 100mm 70: 700mm (50mmごと)	Z軸ストローク 10: 100mm 50: 500mm (50mmごと)	コントローラ T2: SCON XSEL T4: RCON RSEL SCON2	ケーブル長 3L: 3m 5L: 5m L: 長さ指定	ケーブル配線 下記型式内 記号説明 参照
------------------------------------	---------------------	---------------------------	---	---	---	---	--------------------------------------	-------------------------------

- 選定上の注意**
- 型式項目のストローク欄は、型式中ではcm(センチメートル)表記となります。
 - ケーブル長はX軸コネクタボックスから(ケーブルベア仕様の場合はX軸のアクチュエーターケーブルから)コントローラまでの長さです。標準は3mが5mですが、それ以外の長さもm単位で対応可能です。最長15mまで対応可能です。
 - ストロークが長くなると最高速度は低下しますのでご注意ください。
 - 定格加速度はZ軸のリード5が0.2G、それ以外は0.4Gです。可搬質量は定格加速度で動作した場合です。加速度を上げると可搬質量は低下します。
 - 型式項目のX軸ストローク欄は、自立ケーブル仕様の場合は最大1000mmになります。
 - [] 内は高精度仕様の型式の場合です。

型式内容

XY組合せ方向 (注1)	Z軸速度 タイプ (注2)	型式
1	H	ICSB3[ICSPB3]-BE1HB2H-①-②③-④⑤-⑥⑦-T□-⑧-⑨
	M	ICSB3[ICSPB3]-BE1HB2M-①-②③-④⑤-⑥⑦-T□-⑧-⑨
	L	ICSB3[ICSPB3]-BE1HB2L-①-②③-④⑤-⑥⑦-T□-⑧-⑨
2	H	ICSB3[ICSPB3]-BE2HB2H-①-②③-④⑤-⑥⑦-T□-⑧-⑨
	M	ICSB3[ICSPB3]-BE2HB2M-①-②③-④⑤-⑥⑦-T□-⑧-⑨
	L	ICSB3[ICSPB3]-BE2HB2L-①-②③-④⑤-⑥⑦-T□-⑧-⑨
3	H	ICSB3[ICSPB3]-BE3HB2H-①-②③-④⑤-⑥⑦-T□-⑧-⑨
	M	ICSB3[ICSPB3]-BE3HB2M-①-②③-④⑤-⑥⑦-T□-⑧-⑨
	L	ICSB3[ICSPB3]-BE3HB2L-①-②③-④⑤-⑥⑦-T□-⑧-⑨
4	H	ICSB3[ICSPB3]-BE4HB2H-①-②③-④⑤-⑥⑦-T□-⑧-⑨
	M	ICSB3[ICSPB3]-BE4HB2M-①-②③-④⑤-⑥⑦-T□-⑧-⑨
	L	ICSB3[ICSPB3]-BE4HB2L-①-②③-④⑤-⑥⑦-T□-⑧-⑨

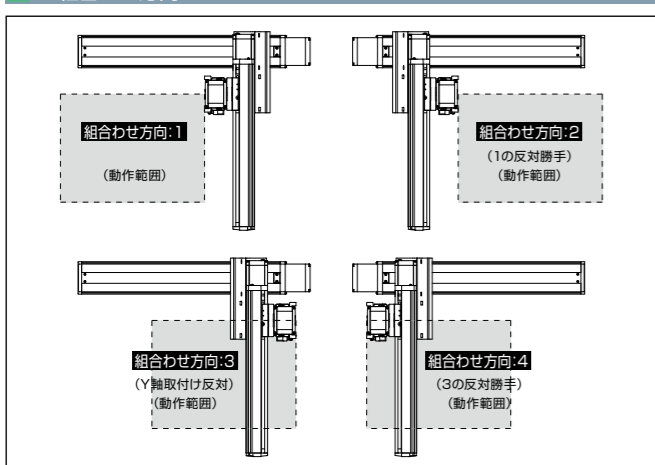
(注1) XY組合せ方向は下図を参照ください。上記型式の①～⑨の内容は下表を参照ください。
(注2) Z軸のタイプによって可搬質量と最高速度が変化します。

■型式内記号説明

番号	内容	表記
①	エンコーダ種類	WA: バッテリーレスアップ 10: 100mm
②	X軸ストローク(注3)	130: 1300mm (100: 1000mm)
③	X軸オプション	オプション表参照 10: 100mm
④	Y軸ストローク	70: 700mm
⑤	Y軸オプション	オプション表参照 10: 100mm
⑥	Z軸ストローク	50: 500mm
⑦	Z軸オプション	オプション表参照 3L: 3m 5L: 5m L: □m
⑧	ケーブル長	SC-SC: 自立ケーブル-自立ケーブル CT-CT: ケーブルベアケーブル-ケーブルベア
⑨	Y軸-Z軸ケーブル配線	

(注3) 自立ケーブル仕様はX軸の最大ストロークが1000mmになります。

XY組合せ方向



構成軸

軸名称	型式	参照頁
X軸	ISB[ISPB]-LXM-①-400-20-②-T□-①①-③	3-441
Y軸	ISB[ISPB]-MXM-①-200-20-④-T□-①①-⑤	3-409
Z軸	ISB[ISPB]-MXM-①-100-⑩-⑥-T□-①①-⑦	3-405

(注) 上記型式の①～⑦は型式内記号を参照ください。なお、ストロークはmm(ミリメートル)表記となります。
(注) 上記型式の⑩にはリードが入ります。
20: Z軸速度タイプHの場合
10: Z軸速度タイプMの場合
5: Z軸速度タイプLの場合
(注) 上記型式の①①には、ケーブル取出し方向が入ります。取出し方向は5-575ページを参照ください。

ストローク別最高速度

表内の単位はmm/sです。

■BE HB2H

	100~500	550~700	750~800	850~900	950~1000	1050~1100	1150~1200	1250~1300
X軸	1200		920	765	645	550	440	
Y軸	1200							
Z軸	1200							

■BE HB2M

	100~500	550~700	750~800	850~900	950~1000	1050~1100	1150~1200	1250~1300
X軸	1200		920	765	645	550	440	
Y軸	1200							
Z軸	600							

■BE HB2L

	100~500	550~700	750~800	850~900	950~1000	1050~1100	1150~1200	1250~1300
X軸	1200		920	765	645	550	440	
Y軸	1200							
Z軸	300							

可搬質量

表内の単位はkgです。

■BE HB2H

Z軸ストローク	Y軸ストローク			
	100~600	650	700	
100		10.0	10.0	
150		10.0	10.0	
200		10.0	10.0	
250		10.0	10.0	
300	10.0	9.7		
350	10.0	9.0		
400	10.0	8.4		
450	9.9	7.8		
500	9.3	7.2		

■BE HB2M

Z軸ストローク	Y軸ストローク			
	100~600	650	700	
100		10.0	10.0	
150		10.0	10.0	
200		10.0	10.0	
250		10.0	10.0	
300	10.0	9.7		
350	10.0	9.0		
400	10.0	8.4		
450	9.9	7.8		
500	9.3	7.2		

■BE HB2L

Z軸ストローク	Y軸ストローク			
	100~450	500	550	600
100	20.0	19.2	16.6	14.3
150	20.0	18.6	16.0	13.7
200	20.0	18.0	15.4	13.1
250	20.0	17.3	14.7	12.4
300	19.8	16.7	14.1	11.8
350	19.1	16.0	13.4	11.1
400	18.5	15.4	12.8	10.5
450	17.9	14.8	12.2	9.9
500	17.3	14.2	11.8	9.3

(注) 定格加速度で動作した場合の値です。「選定上の注意」を参照ください。

オプション

オプション記号は、各軸ストロークの後ろにご記入ください。標準装備のオプションは必ず型式へご記入ください。また複数のオプションを選択される場合は、アルファベット順につなげてご記入ください。

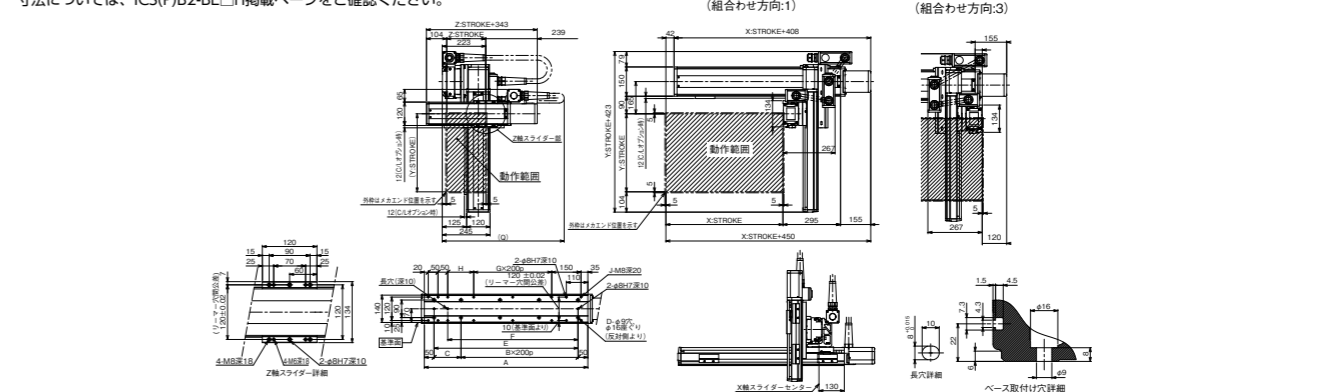
名称	型式	参照頁
X軸ケーブル取出し方向	(注4)	5-575、5-563
AQシール(標準装備)	AQ	5-563
ブレーキ(Z軸標準装備)(注5)	B	5-563
フリーセンサー(注6)	C/CL	5-563
原点リミットスイッチ(注6)	L/L	5-565
原点逆仕様	NM	5-565
ボール保持機構付ガイド(注7)	RT	5-566

(注4) X軸ケーブル取出し方向を通常設定以外の方向にする場合は、取出し方向の記号を入力する必要があります。各軸のケーブル取出し方向は5-575を参照ください。
(注5) X軸、Y軸のブレーキ有りは、モーター部分の寸法が長くなります。詳細は、構成軸ページを参照ください。
(注6) フリーセンサー、原点リミットスイッチを選択する場合は、組合せ方向により取り付け位置が異なりますが、型式中の記入は、取り付け位置に関わらずフリーセンサーは「C」、原点リミットスイッチは「L」となります。詳細は5-575を参照ください。
(注7) 高精度仕様は選択できません。

寸法図

■ICSB3[ICSPB3]-BE HB2 SC-SC(自立ケーブル仕様)

(注) 図面の組合せ位置が原点位置となります。原点位置を変更する場合は、オプションのNMをご指定ください。また納品後原点位置を変える場合は返却調整が必要です。また納品後原点位置を変える場合は返却調整が必要です。また納品後原点位置を変える場合は返却調整が必要です。また納品後原点位置を変える場合は返却調整が必要です。

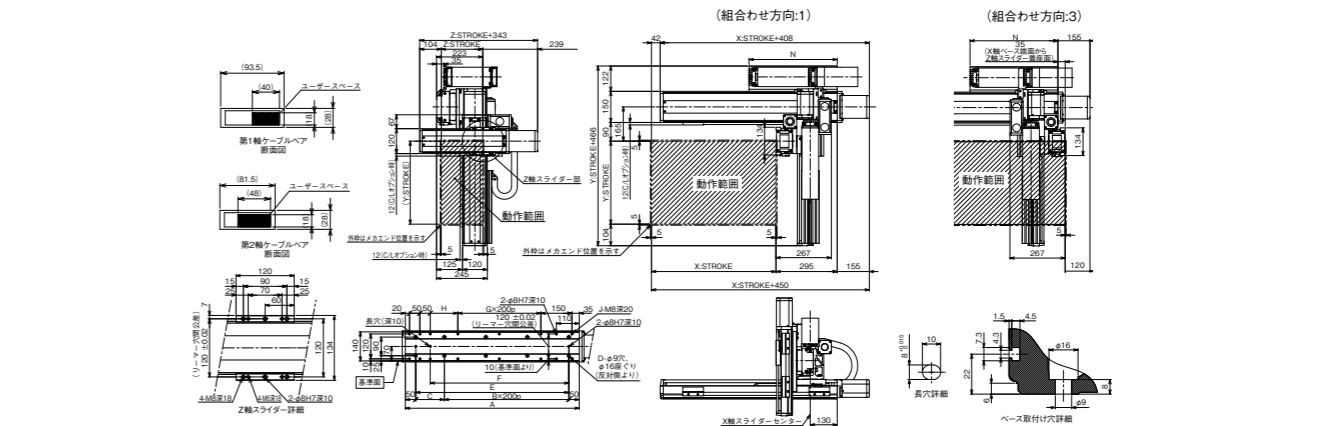


X軸ストローク	100	150	200	250	300	350	400	450	500	550	600	650	700	750	800	850	900	950	1000
A	338	388	438	488	538	588	638	688	738	788	838	888	938	988	1038	1088	1138	1188	1238
B	0	0	1	1	1	1	2	2	2	2	3	3	3	3	4	4	4	4	5
C	238	288	338	388	438	488	538	588	638	688	738	788	838	888	938	988	1038	1088	1138
D	4	4	6	6	6	6	8	8	8	8	10	10	10	10	12	12	12	12	14
E	238	288	338	388	438	488	538	588	638	688	738	788	838	888	938	988	1038	1088	1138
F	168	218	268	318	368	418	468	518	568	618	668	718	768	818	868	918	968	1018	1068
G	0	0	0	0	0	0	1	1	1	1	2	2	2	2	3	3	3	3	4
H	33	83	133	183	233	283	333	383	433	483	533	583	633	683	733	783	833	883	933
J	10	10	10	10	10	10	12	12	12	12	14	14	14	14	16	16	16	16	18

Y軸ストローク	100	150	200	250	300	350	400	450	500	550	600	650	700
Q	700	700	750	750	800	800	850	850	900	900	950	950	

■ICSB3[ICSPB3]-BE HB2 CT-CT(ケーブルベア仕様)

(注) 図面の組合せ位置が原点位置となります。原点位置を変更する場合は、オプションのNMをご指定ください。また納品後原点位置を変える場合は返却調整が必要です。また納品後原点位置を変える場合は返却調整が必要です。また納品後原点位置を変える場合は返却調整が必要です。



X軸ストローク	100	150	200	250	300	350	400	450	500	550	600	650	700	750	800	850	900	950	1000	1050	1100	1150	1200	1250	1300
A	338	388	438	488	538	588	638	688	738	788	838	888	938	988	1038	1088	1138	1188	1238	1288	1338	1388	1438	1488	1538
B	0	0	1	1	1	1	2	2	2	2	3	3	3	3	4	4	4	4	5	5	5	6	6	6	6
C	238	288	338	388	438	488	538	588	638	688	738	788	838	888	938	988	1038	1088	1138	1188	1238	1288	1338	1388	1438
D	4	4	6	6	6	6	8	8	8	8	10	10	10	10	12	12	12	12	14	14	14	14	16	16	16
E	238	288	338	388	438	488	538	588	638	688	738	788	838	888	938	988	1038	1088	1138	1188	1238	1288	1338	1388	1438
F	168	218	268	318	368	418	468	518	568	618	668	718	768	818	868	918	968	1018	1068	1118	1168	1218	1268	1318	1368
G	0	0	0	0	0	0	1	1	1	1	2	2	2	2	3	3	3	3	4	4	4	4	5	5	5
H	33	83	133	183	233	283	333	383	433	483	533	583	633	683	733	783	833	883	933	983	1033	1083	1133	1183	1233
J	10	10	10	10	10	10	12	12	12	12	14	14	14	14	16	16	16	16	18	18	18	18	20	20	20
N	175	200	225	250	275	300	325	350	375	400	425	450	475	500	525	550	575	600	625	650	675	700	725	750	775

