

ICSB3-BE HB3

ICSPB3-BE HB3

±10μm

±5μm

バッテリーレスアップ

RoHS 10

型式項目

シリーズ ICSB3標準仕様 ICSPB3高剛性仕様	タイプ 下記型式内容 参照	エンコーダ種類 WA[バッテリーレスアップ]	X軸ストローク 10: 100mm 130: 1300mm (100:1000mm) (50mmごと)	Y軸ストローク 下記 オプション表 参照	Z軸ストローク 10: 100mm 50: 500mm (50mmごと)	通信コントローラ T2: SCON XSEL T4: RCON RSEL SCON2	ケーブル長 3L: 3m 5L: 5m L: 長さ指定	自立ケーブル配線 下記型式内 記号説明 参照
----------------------------------	---------------------	---------------------------	---	-------------------------------	---	---	--------------------------------------	---------------------------------

- 選定上の注意**
- 型式項目のストローク欄は、型式中ではcm(センチメートル)表記となります。
 - ケーブル長はX軸コネクタボックスから(ケーブルベア仕様の場合はX軸のアクチュエーターケーブルから)コントローラーまでの長さです。標準は3mか5mですが、それ以外の長さもm単位で対応可能です。最長15mまで対応可能です。
 - ストロークが長くなると最高速度は低下しますのでご注意ください。
 - 定格加速度は0.4Gです。可搬質量は定格加速度で動作した場合です。加速度を上げると可搬質量は低下します。
 - 型式項目のX軸ストローク欄は、自立ケーブル仕様の場合は最大1000mmになります。
 - [] 内は高精度仕様の型式の場合です。

型式内容

XY組合せ方向 (注1)	Z軸速度タイプ (注2)	型式
1	H	ICSB3[ICSPB3]-BE1HB3H-①-②③-④⑤-⑥⑦-T□-⑧-⑨
	M	ICSB3[ICSPB3]-BE1HB3M-①-②③-④⑤-⑥⑦-T□-⑧-⑨
2	H	ICSB3[ICSPB3]-BE2HB3H-①-②③-④⑤-⑥⑦-T□-⑧-⑨
	M	ICSB3[ICSPB3]-BE2HB3M-①-②③-④⑤-⑥⑦-T□-⑧-⑨
3	H	ICSB3[ICSPB3]-BE3HB3H-①-②③-④⑤-⑥⑦-T□-⑧-⑨
	M	ICSB3[ICSPB3]-BE3HB3M-①-②③-④⑤-⑥⑦-T□-⑧-⑨
4	H	ICSB3[ICSPB3]-BE4HB3H-①-②③-④⑤-⑥⑦-T□-⑧-⑨
	M	ICSB3[ICSPB3]-BE4HB3M-①-②③-④⑤-⑥⑦-T□-⑧-⑨

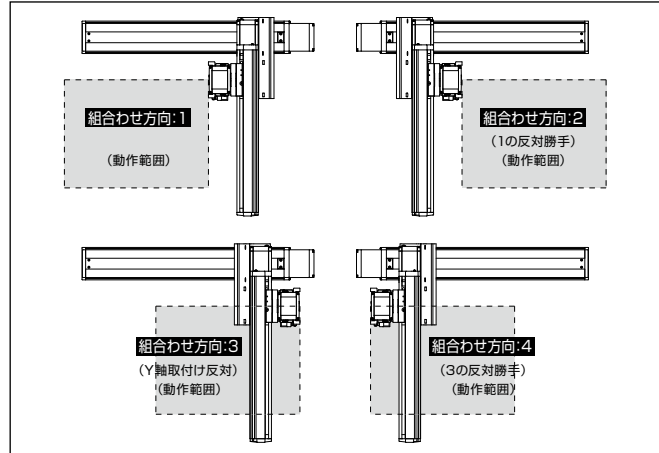
(注1) XY組合せ方向は下図を参照ください。上記型式の①~⑨の内容は下表をご参照ください。
(注2) Z軸のタイプによって可搬質量と最高速度が変化します。

型式内記号説明

番号	内容	表記
①	エンコーダ種類	WA: バッテリーレスアップ 10: 100mm
②	X軸ストローク(注3)	130: 1300mm (100: 1000mm) オプション表参照
③	X軸オプション	10: 100mm
④	Y軸ストローク	70: 700mm
⑤	Y軸オプション	オプション表参照
⑥	Z軸ストローク	10: 100mm
⑦	Z軸オプション	オプション表参照
⑧	ケーブル長	3L: 3m 5L: 5m □L: □m
⑨	Y軸-Z軸ケーブル配線	SC-SC: 自立ケーブル-自立ケーブル CT-CT: ケーブルベア-ケーブルベア

(注3) 自立ケーブル仕様はX軸の最大ストロークが1000mmになります。

XY組合せ方向



構成軸

軸名称	型式	参照頁
X軸	ISB[ISPB]-LXM-①-400-20-②-T□-③	3-441
Y軸	ISB[ISPB]-MXM-①-200-20-④-T□-⑤	3-409
Z軸	ISB[ISPB]-MXM-①-200-⑥-T□-⑦	3-409

(注) 上記型式の①~⑦は型式内記号をご参照ください。なお、ストロークはmm(ミリメートル)表記となります。
(注) 上記型式の⑩にはリードが入ります。
20: Z軸速度タイプHの場合
10: Z軸速度タイプMの場合
(注) 上記型式の⑩には、ケーブル取出し方向が入ります。取出し方向は5-575ページをご参照ください。

ストローク別最高速度

表内の単位はmm/sです。

BE HB3H

	100~500	550~700	750~800	850~900	950~1000	1050~1100	1150~1200	1250~1300
X軸	1200			920	765	645	550	440
Y軸	1200							
Z軸	1200							

BE HB3M

	100~500	550~700	750~800	850~900	950~1000	1050~1100	1150~1200	1250~1300
X軸	1200			920	765	645	550	440
Y軸	1200							
Z軸	600							

可搬質量

表内の単位はkgです。

BE HB3H

Z軸ストローク	Y軸ストローク			
	100~600	650	700	
100		10.0	10.0	
150		10.0	10.0	
200		10.0	10.0	
250		10.0	9.7	
300	10.0	10.0	9.1	
350		10.0	8.5	
400		10.0	7.9	
450		9.3	7.2	
500		8.7	6.6	

BE HB3M

Z軸ストローク	Y軸ストローク					
	100~450	500	550	600	650	700
100		20.0	18.7	16.1	13.8	11.7
150		20.0	18.0	15.4	13.1	11.0
200		20.0	17.4	14.8	12.5	10.4
250		19.8	16.7	14.1	11.8	9.7
300	20.0	19.2	16.1	13.5	11.2	9.1
350		18.6	15.5	12.9	10.6	8.5
400		18.0	14.9	12.3	10.0	7.9
450		17.3	14.2	11.6	9.3	7.2
500		16.7	13.6	11.0	8.7	6.6

(注) 定格加速度で動作した場合の値です。「選定上の注意」をご参照ください。

オプション

オプション記号は、各軸ストロークの後ろにご記入ください。標準装備のオプションは必ず型式へご記入ください。また複数のオプションを選択される場合は、アルファベット順につなげてご記入ください。

名称	型式	参照頁
X軸ケーブル取出し方向	(注4)	5-575、5-563
AQシール(標準装備)	AQ	5-563
ブレーキ(Z軸標準装備)(注5)	B	5-563
クリープセンサー(注6)	C/CL	5-563
原点リミットスイッチ(注6)	L/LL	5-565
原点逆仕様	NM	5-565
ボール保持機構付ガイド(注7)	RT	5-566

(注4) X軸ケーブル取出し方向を通常設定以外の方向にする場合は、取出し方向の記号を入力する必要があります。各軸のケーブル取出し方向は5-575をご参照ください。
(注5) X軸、Y軸のブレーキ有りは、モーター部分の寸法が長くなります。詳細は、構成軸ページをご参照ください。
(注6) クリープセンサー、原点リミットスイッチを選択する場合は、組合せ方向により取り付け位置が異なりますが、型式中の記入は、取り付け位置に関わらずクリープセンサーは「C」、原点リミットスイッチは「L」となります。詳細は5-575をご参照ください。
(注7) 高精度仕様は選択できません。

共通仕様

駆動方式	ボールねじ 転造C10【転造C5相当】
繰返し位置決め精度	±0.01mm【±0.005mm】
ロストモーション	0.05mm【0.02mm】以下
ガイド	ベアラー一体型
ベース	材質: アルミ 白色アルマイト処理
X軸モーター出力/リード	400W/20mm
Y軸モーター出力/リード	200W/20mm
Z軸モーター出力/リード	200W/20mm(H)、10mm(M)

適用コントローラー

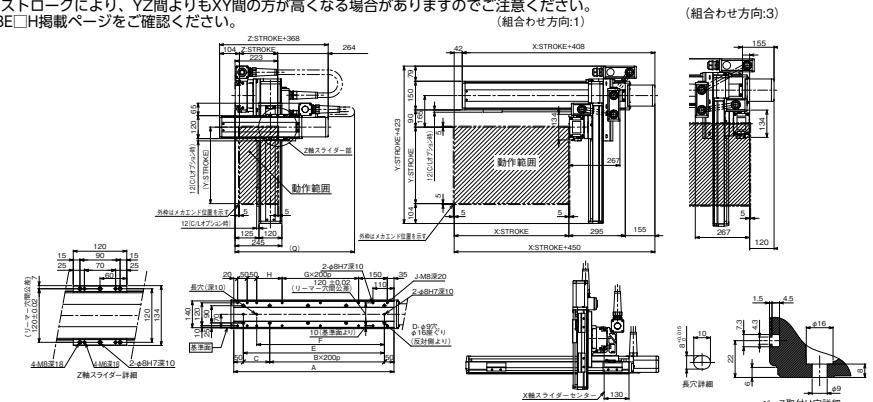
各コントローラーのページをご参照ください。(8-8ページ) なお、コントローラーは、別途販売となります。

寸法図

■ICSB3[ICSPB3]-BE HB3-SC-SC(自立ケーブル仕様)

(注) 図面の組合せ位置が原点位置となります。原点位置を変更する場合は、オプションのNMをご指定ください。また納品後原点位置を変更する場合は返却調整が必要ですのでご注意ください。
(注) 自立ケーブルの高さ寸法は、ストロークにより、YZ間よりもXY間の方が高くなる場合がありますのでご注意ください。寸法については、ICS(P)B2-BE H掲載ページをご確認ください。

CAD図面がホームページよりダウンロード出来ます。
www.iai-robot.co.jp

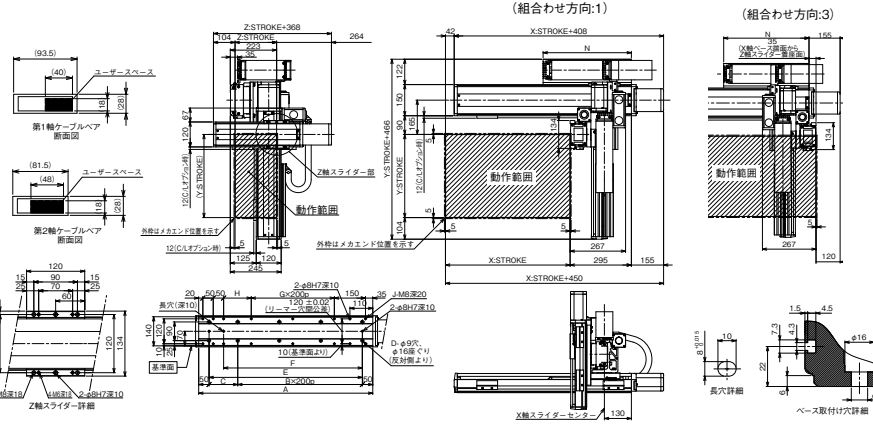


X軸ストローク	100	150	200	250	300	350	400	450	500	550	600	650	700	750	800	850	900	950	1000
A	338	388	438	488	538	588	638	688	738	788	838	888	938	988	1038	1088	1138	1188	1238
B	0	0	1	1	1	1	2	2	2	2	3	3	3	3	4	4	4	4	5
C	238	288	138	188	238	288	138	188	238	288	138	188	238	288	138	188	238	288	138
D	4	4	6	6	6	6	8	8	8	8	10	10	10	10	12	12	12	12	14
E	238	288	338	388	438	488	538	588	638	688	738	788	838	888	938	988	1038	1088	1138
F	168	218	268	318	368	418	468	518	568	618	668	718	768	818	868	918	968	1018	1068
G	0	0	0	0	0	0	1	1	1	1	2	2	2	2	3	3	3	3	4
H	33	83	133	183	233	283	133	183	233	283	133	183	233	283	133	183	233	283	133
J	10	10	10	10	10	10	12	12	12	12	14	14	14	14	16	16	16	16	18

Y軸ストローク	100	150	200	250	300	350	400	450	500	550	600	650	700
Q	700	700	750	750	800	800	800	850	850	900	900	950	950

■ICSB3[ICSPB3]-BE HB3-CT-CT(ケーブルベア仕様)

(注) 図面の組合せ位置が原点位置となります。原点位置を変更する場合は、オプションのNMをご指定ください。また納品後原点位置を変更する場合は返却調整が必要ですのでご注意ください。



X軸ストローク	100	150	200	250	300	350	400	450	500	550	600	650	700	750	800	850	900	950	1000	1050	1100	1150	1200	1250	1300
A	338	388	438	488	538	588	638	688	738	788	838	888	938	988	1038	1088	1138	1188	1238	1288	1338	1388	1438	1388	1538
B	0	0	1	1	1	1	2	2	2	2	3	3	3	3	4	4	4	4	5	5	5	5	6	6	6
C	238	288	138	188	238	288	138	188	238	288	138	188	238	288	138	188	238	288	138	188	238	288	138	188	238
D	4	4	6	6	6	6	8	8	8	8	10	10	10	10	12	12	12	12	14	14	14	14	16	16	16
E	238	288	338	388	438	488	538	588	638	688	738	788	838	888	938	988	1038	1088	1138	1188	1238	1288	1338	1388	1438
F	168	218	268	318	368	418	468	518	568	618	668	718	768	818	868	918	968	1018	1068	1118	1168	1218	1268	1318	1368
G	0	0	0	0	0	0	1	1	1	1	2	2	2	2	3	3	3	3	4	4	4	4	5	5	5
H	33	83	133	183	233	283	133	183	233	283	133	183	233	283	133	183	233	283	133	183	233	283	133	183	233
J	10	10	10	10	10	10	12	12	12	12	14	14	14	14	16	16	16	16	18	18	18	18	20	20	20
N	175	200	225	250	275	300	325	350	375	400	425	450	475	500	525	550	575	600	625	650	675	700	725	750	775

