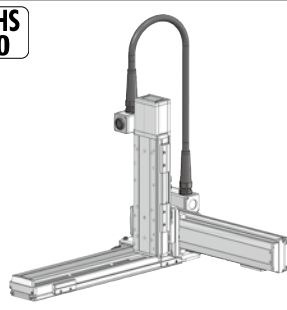


# ICSB3-BE□HS1□ ICSPB3-BE□HS1□



## 型式項目

シリーズ ICSB3標準3軸仕様 ICSPB3高精度仕様	タイプ 下記型式内容 参照	エンコーダ種類 WA(バッテリーレスアプン)	X軸ストロークオプション 10:100mm 下記 100:1000mm オプション表 (50mmごと)	Y軸ストロークオプション 10:100mm 下記 70:700mm オプション表 (50mmごと)	Z軸ストロークオプション 10:100mm 下記 40:400mm オプション表 (50mmごと)	コントローラ T2 SCON T4 XSEL RCON RSEL SCON2	ケーブル長 3L:3m 5L:5m □L:長指定	ケーブル配線 下記型式内 記号説明 参照
------------------------------------	---------------------	---------------------------	--	--	--	---	-----------------------------------	-------------------------------

## 選定上の注意

- 型式項目のストローク欄は、型式中ではcm(センチメートル)表記となります。
- ケーブル長はX軸コネクタボックスから(ケーブルベア仕様の場合はX軸のアクチュエーターケーブルから)コントローラまでの長さです。標準は3mか5mですが、それ以外の長さもm単位で対応可能です。最長15mまで対応可能です。
- 定格加速度はZ軸のリード4が0.2G、それ以外は0.4Gです。可搬質量は定格加速度で動作した場合です。加速度を上げると可搬質量は低下します。
- ストロークが長くなると最高速度は低下しますのでご注意ください。
- 【 】内は高精度仕様の型式の場合です。

## 型式内容

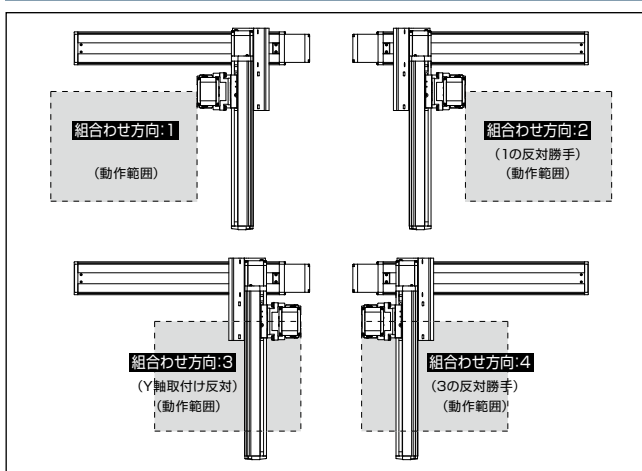
XY組合せ方向(注1)	Z軸速度タイプ(注2)	型式
1	M	ICSB3[ICSPB3]-BE1HS1M-①-②③-④⑤⑥⑦-T□-⑧⑨
	L	ICSB3[ICSPB3]-BE1HS1L-①-②③-④⑤⑥⑦-T□-⑧⑨
2	M	ICSB3[ICSPB3]-BE2HS1M-①-②③④⑤⑥⑦-T□-⑧⑨
	L	ICSB3[ICSPB3]-BE2HS1L-①-②③④⑤⑥⑦-T□-⑧⑨
3	M	ICSB3[ICSPB3]-BE3HS1M-①-②③④⑤⑥⑦-T□-⑧⑨
	L	ICSB3[ICSPB3]-BE3HS1L-①-②③④⑤⑥⑦-T□-⑧⑨
4	M	ICSB3[ICSPB3]-BE4HS1M-①-②③④⑤⑥⑦-T□-⑧⑨
	L	ICSB3[ICSPB3]-BE4HS1L-①-②③④⑤⑥⑦-T□-⑧⑨

(注1) XY組合せ方向は下図を参照ください。上記型式の①~⑨の内容は下表を参照ください。  
(注2) Z軸のタイプによって可搬質量と最高速度が変化します。

## 型式内記号説明

番号	内容	表記
①	エンコーダ種類	WA:バッテリーレスアプン
②	X軸ストローク	10:100mm 100:1000mm
③	X軸オプション	オプション表参照
④	Y軸ストローク	10:100mm
⑤	Y軸オプション	オプション表参照
⑥	Z軸ストローク	10:100mm
⑦	Z軸オプション	オプション表参照
⑧	ケーブル長	3L:3m 5L:5m □L:□m
⑨	Y軸-Z軸ケーブル配線	SC-SC:自立ケーブル-自立ケーブル

## XY組合せ方向



## 構成軸

軸名称	型式	参照頁
X軸	ISB[ISPB]-LXM-①-400-20-②-T□-③	3-441
Y軸	ISB[ISPB]-MXM-①-200-20-④-T□-⑤	3-409
Z軸	ISB[ISPB]-SXM-①-60-⑥-⑦-T□-⑧	3-389

(注) 上記型式の①~⑧は型式内記号を参照ください。なお、ストロークはmm(ミリメートル)表記となります。  
(注) 上記型式の⑨にはリードが入ります。  
8: Z軸速度タイプMの場合  
4: Z軸速度タイプLの場合  
(注) 上記型式の⑨には、ケーブル取出し方向が入ります。取出し方向は5-575ページを参照ください。

## ストローク別最高速度

表内の単位はmm/sです。

### ■BE□HS1M

	100~400	450~700	750~800	850~900	950~1000
X軸		1200		920	765
Y軸	1200				
Z軸	480				

### ■BE□HS1L

	100~400	450~700	750~800	850~900	950~1000
X軸		1200		920	765
Y軸	1200				
Z軸	240				

## 可搬質量

表内の単位はkgです。

### ■BE□HS1M

Z軸ストローク	Y軸ストローク	
	100~700	100~700
100		4.3
150		3.9
200		3.5
250		3.1
300		2.8
350		2.4
400		2.1

### ■BE□HS1L

Z軸ストローク	Y軸ストローク	
	100~700	100~700
100		11.3
150		10.9
200		10.5
250		10.1
300		9.8
350		9.4
400		9.1

(注) 定格加速度で動作した場合の値です。「選定上の注意」を参照ください。

## オプション

オプション記号は、各軸ストロークの後ろにご記入ください。標準装備のオプションは必ず型式へご記入ください。また複数のオプションを選択される場合は、アルファベット順につなげてご記入ください。

名称	型式	参照頁
X軸ケーブル取出し方向	(注3)	5-575、5-563
AQシール(標準装備)	AQ	5-563
ブレーキ(Z軸標準装備)(注4)	B	5-563
クリープセンサー(注5)	C/CL	5-563
原点リミットスイッチ(注5)	L/LL	5-565
原点逆仕様(Z軸 通常設定)(注6)	NM	5-565
ボール保持機構付ガイド(注7)	RT	5-566

(注3) X軸ケーブル取出し方向を通常設定以外の方向にする場合は、取出し方向の記号を入力する必要があります。各軸のケーブル取出し方向は5-575を参照ください。  
(注4) X軸、Y軸のブレーキ有りは、モーター部分の寸法が長くなります。詳細は、構成軸ページを参照ください。  
(注5) クリープセンサー、原点リミットスイッチを選択する場合は、組合せ方向により取り付け位置が異なりますが、型式中の記入は、取り付け位置に関わらずクリープセンサーは「C」、原点リミットスイッチは「L」となります。詳細は5-575を参照ください。  
(注6) 図面の組合せ位置が原点位置となります。Z軸は通常設定で原点逆(NM)となります。Z軸が下降した位置を原点にしたい場合は、原点逆(NM)の指定を必ずしてください。また納品後原点位置を変える場合は返却調整が必要ですのでご注意ください。  
(注7) 高精度仕様は選択できません。

## 共通仕様

駆動方式	ボールねじ 転造C10【転造C5相当】
繰返し位置決め精度	±0.01mm【±0.005mm】
ロストモーション	0.05mm【0.02mm】以下
ガイド	ベアス一体型
ベース	材質:アルミ 白色アルマイト処理
X軸モーター出力/リード	400W/20mm
Y軸モーター出力/リード	200W/20mm
Z軸モーター出力/リード	60W/8mm(M)、4mm(L)

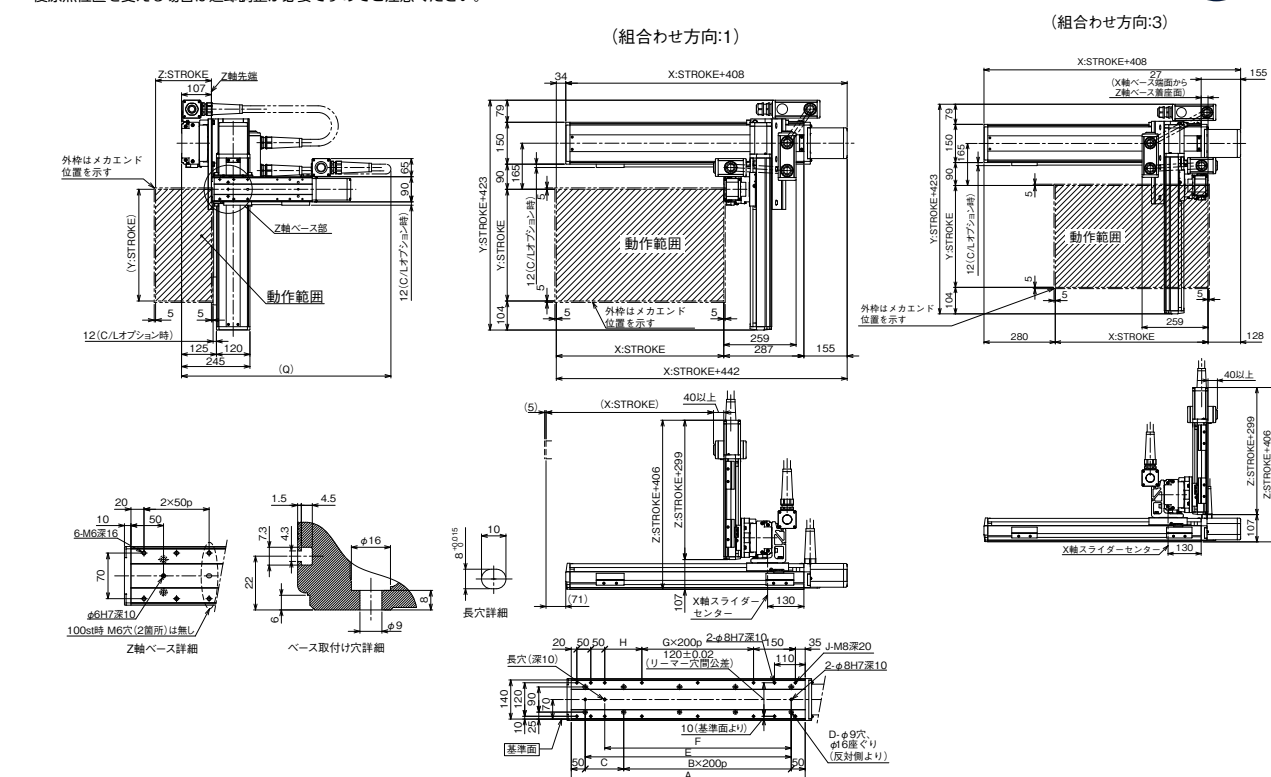
## 適応コントローラ

各コントローラのページをご参照ください。(8-8ページ) なお、コントローラは、別途販売となります。

## 寸法図

### ■ICSB3[ICSPB3]-BE□HS1□-SC-SC(自立ケーブル仕様)

(注) 図面の組合せ位置が原点位置となります。原点位置を変更する場合は、オプションのNMをご指定ください。また納品後原点位置を変える場合は返却調整が必要ですのでご注意ください。



## Q寸法

Z軸	Y軸													
	100	150	200	250	300	350	400	450	500	550	600	650	700	
100	700	750	750	750	800	800	850	850	900	900	950	950	950	
150	750	800	800	800	850	850	900	900	950	950	1000	1000	1000	
200	800	850	850	850	900	900	950	950	1000	1000	1050	1050	1050	
250	850	900	900	900	950	950	1000	1000	1050	1050	1100	1100	1100	
300	900	950	950	950	1000	1000	1050	1050	1100	1100	1150	1150	1150	
350	950	1000	1000	1000	1050	1050	1100	1100	1150	1150	1200	1200	1200	
400	1000	1050	1050	1050	1100	1100	1150	1150	1200	1200	1250	1250	1250	

X軸ストローク	Y軸																		
	100	150	200	250	300	350	400	450	500	550	600	650	700	750	800	850	900	950	1000
A	338	388	438	488	538	588	638	688	738	788	838	888	938	988	1038	1088	1138	1188	1238
B	0	0	1	1	1	1	2	2	2	2	3	3	3	3	4	4	4	4	5
C	238	288	338	388	438	488	538	588	638	688	738	788	838	888	938	988	1038	1088	1138
D	4	4	6	6	6	6	8	8	8	8	10	10	10	10	12	12	12	12	14
E	238	288	338	388	438	488	538	588	638	688	738	788	838	888	938	988	1038	1088	1138
F	168	218	268	318	368	418	468	518	568	618	668	718	768	818	868	918	968	1018	1068
G	0	0	0	0	0	0	1	1	1	1	2	2	2	2	3	3	3	3	4
H	33	83	133	183	233	283	333	383	433	483	533	583	633	683	733	783	833	883	933
J	10	10	10	10	10	10	12	12	12	12	14	14	14	14	16	16	16	16	18

