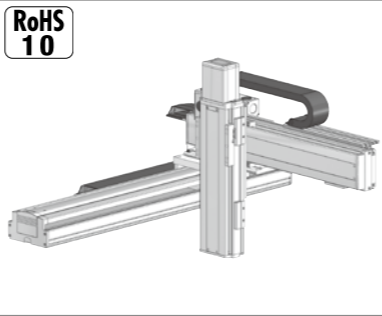


ICSB3-BK MB4M ICSPB3-BK MB4M



RoHS
10

■型式項目

BK MB4M		T2									
シリーズ	タイプ	エンコーダ種類	X軸ストローク	オプション	Y軸ストローク	オプション	Z軸ストローク	オプション	適応コントローラ	ケーブル長	Y軸-Z軸ケーブル種
ICSB3 標準3軸仕様 ICSPB3 高剛性3軸仕様	下記型式内容表 参照	A) アブソリュート I) インクリメンタル	10 130	100mm 1300mm (100:1000mm) (50mm毎)	下記 オプション表 参照	10 70	100mm 700mm (50mm毎)	下記 オプション表 参照	T2 SCON SSEL XSEL-P/Q XSEL-RA/SA	3L 3m 5L 5m 1L 長さ指定	下記型式内 記号説明 参照

- POINT**
選定上の注意
- 型式項目のストローク欄は、型式中では cm (センチメートル) 表記となります。
 - ケーブル長は X 軸コネクタボックスから (ケーブルベア仕様の場合は X 軸のアクチュエーターケーブルから) コントローラまでの長さです。標準は 3m か 5m ですが、それ以外の長さも m 単位で対応可能です。最長 20m まで対応可能です。
 - ストロークが長くなると最高速度は低下しますのでご注意ください。
 - 定格加速度は X 軸が 0.3G、Y 軸 / Z 軸が 0.4G です。可搬質量は定格加速度で動作した場合です。加速度を上げると可搬質量は低下します。
 - 型式項目の X 軸ストローク欄は、自立ケーブル仕様の場合は最大 1000mm になります。
 - [] 内は高精度仕様の場合です。

型式内容

XY 組合せ方向 (注1)	Z 軸速度タイプ (注2)	型式
1	M	ICSB3 [ICSPB3]-BK1MB4M-①-②③-④⑤⑥⑦-T2-⑧⑨
2	M	ICSB3 [ICSPB3]-BK2MB4M-①-②③-④⑤⑥⑦-T2-⑧⑨
3	M	ICSB3 [ICSPB3]-BK3MB4M-①-②③-④⑤⑥⑦-T2-⑧⑨
4	M	ICSB3 [ICSPB3]-BK4MB4M-①-②③-④⑤⑥⑦-T2-⑧⑨

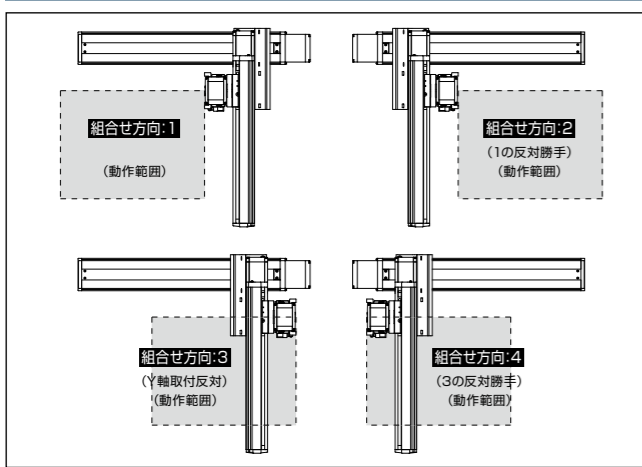
(注1) XY 組合せ方向は下図を参照ください。上記型式の①~⑨の内容は下表をご参照ください。
(注2) Z 軸のタイプによって可搬質量と最高速度が変化します。

■型式内記号説明

番号	内容	表記
①	エンコーダ種類	A: アブソリュート I: インクリメンタル
②	X 軸ストローク (注3)	10: 100mm 130: 1300mm (100:1000mm)
③	X 軸オプション	オプション表参照
④	Y 軸ストローク	10: 100mm 70: 700mm
⑤	Y 軸オプション	オプション表参照
⑥	Z 軸ストローク	10: 100mm 50: 500mm
⑦	Z 軸オプション	オプション表参照
⑧	ケーブル長	3L: 3m 5L: 5m □L: □m
⑨	Y 軸-Z 軸ケーブル配線	SC-SC: 自立ケーブル-自立ケーブル CT-CT: ケーブルベアケーブルベア

(注3) 自立ケーブル仕様は X 軸の最大ストロークが 1000mm になります。

XY 組合せ方向



構成軸

軸名称	型式	参照頁
X 軸	ISA [ISPA]-WXM-①-600-20-②-T2-⑩-③	3-455
Y 軸	ISB [ISPB]-LXM-①-400-20-④-T2-⑩-⑤	3-403
Z 軸	ISB [ISPB]-LXM-①-400-10-⑥-T2-⑩-⑦	3-403

(注) 上記型式の①~⑦は型式内記号をご参照ください。なお、ストロークは mm (ミリメートル) 表記となります。
(注) 上記型式の⑩には、ケーブル取出し方向が入ります。取出し方向は 5-579 ページをご参照ください。

ストローク別最高速度

表内の単位は mm/s です。

■BK MB4M		100~500	550~700	750~800	850~900	950~1000	1050~1100	1150~1200	1250~1300
X 軸		1200	920	765	645	550	475		
Y 軸		1200							
Z 軸		600							

可搬質量

表内の単位は kg です。

Z 軸ストローク	Y 軸ストローク												
	100	150	200	250	300	350	400	450	500	550	600	650	700
100	36.4	35.8	35.3	34.8	34.3	33.8	33.3	32.7	32.2	28.6	24.9	21.6	18.6
150	35.5	34.9	34.4	33.9	33.4	32.9	32.4	31.8	31.3	27.7	24.0	20.7	17.7
200	34.6	34.0	33.5	33.0	32.5	32.0	31.5	30.9	30.4	26.8	23.1	19.8	16.8
250	33.7	33.1	32.6	32.1	31.6	31.1	30.6	30.0	29.5	25.9	22.2	18.9	15.9
300	32.9	32.3	31.8	31.3	30.8	30.3	29.8	29.2	28.7	25.1	21.4	18.1	15.1
350	32.0	31.4	30.9	30.4	29.9	29.4	28.9	28.3	27.8	24.2	20.5	17.2	14.2
400	31.2	30.6	30.1	29.6	29.1	28.6	28.1	27.5	27.0	23.4	19.7	16.4	13.4
450	30.3	29.7	29.2	28.7	28.2	27.7	27.2	26.6	26.1	22.5	18.8	15.5	12.5
500	29.4	28.8	28.3	27.8	27.3	26.8	26.3	25.7	25.2	21.6	17.9	14.6	11.6

オプション

オプション記号は、各軸ストロークの後ろにご記入ください。標準装備のオプションは必ず型式へご記入ください。また複数のオプションを選択される場合は、アルファベット順につなげてご記入ください。

名称	型式	参照頁
X 軸ケーブル取出し方向 (注4)	A1/A3	5-579、5-569
AQ シール (Y・Z 軸 標準装備)	AQ	5-569
ブレーキ (Z 軸 標準装備) (注5)	B	5-569
クリープセンサー (注6)	C/CL	5-569
原点リミットスイッチ (X 軸 標準装備) (注6)	L/LL	5-571
原点逆仕様	NM	5-571
ボール保持機構付ガイド (Y 軸/Z 軸 限定)	RT	5-572

(注4) X 軸のケーブル取出し方向は 5-579 をご参照ください。
(注5) Y 軸のブレーキ有りは、モーター部分の寸法が長くなります。詳細は、構成軸ページをご参照ください。
(注6) クリープセンサー、原点リミットスイッチを選択する場合は、組合せ方向により取付位置が異なりますが、型式中の記入は、取付位置に関わらずクリープセンサーは「C」、原点リミットスイッチは「L」となります。詳細は 5-579 をご参照ください。

共通仕様

駆動方式	ボールねじ 転造 C10 [転造 C5 相当]
繰返し位置決め精度	X 軸 ±0.02mm Y 軸/Z 軸 ±0.01mm [X 軸 ±0.01mm Y 軸/Z 軸 ±0.005mm]
ロストモーション	0.05mm [0.02mm] 以下
ガイド	ベアスータイプ
ベース	材質: アルミ 白色アルマイト処理
X 軸モーター出力/リード	600W/20mm
Y 軸モーター出力/リード	400W/20mm
Z 軸モーター出力/リード	400W/10mm

適応コントローラ

各コントローラのページをご参照ください。(8-8 ページ) なお、コントローラは、別途販売となります。

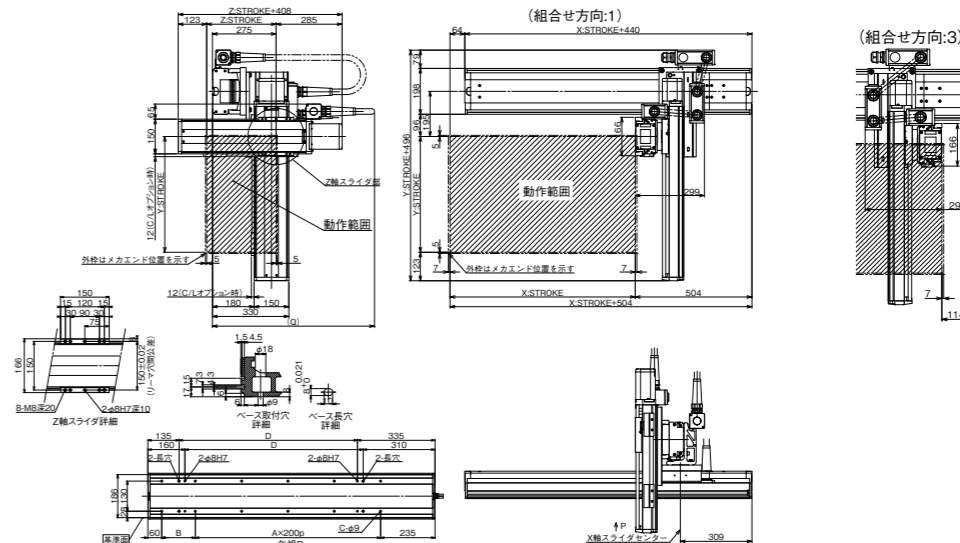
寸法図

■ICSB3 [ICSPB3]-BK MB4M-SC-SC (自立ケーブル仕様)

(注) 図面の組合せ位置が原点位置となります。原点位置を変更する場合は、オプションの NM をご指定ください。また納品後、原点位置を変える場合は返却調整が必要ですのでご注意ください。

CAD 図面がホームページよりダウンロード出来ます。
www.iai-robot.co.jp

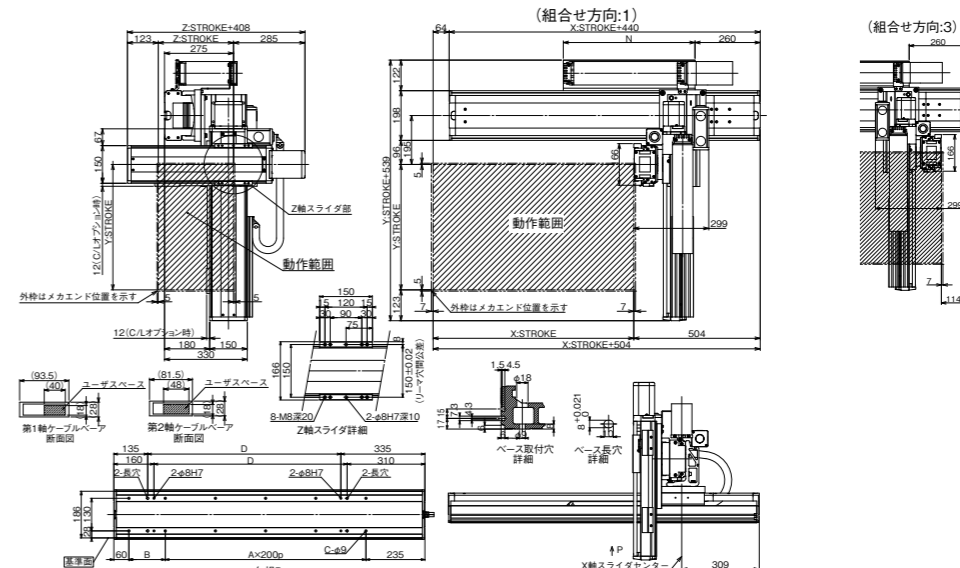
2次元 CAD
3次元 CAD



X 軸ストローク	100	150	200	250	300	350	400	450	500	550	600	650	700	750	800	850	900	950	1000	
A	-	-	1	1	1	1	2	2	2	2	3	3	3	3	3	4	4	4	4	5
B	245	295	145	195	245	295	145	195	245	295	145	195	245	295	145	195	245	295	145	195
C	4	4	6	6	6	6	8	8	8	8	10	10	10	10	10	12	12	12	12	14
D	70	120	170	220	270	320	370	420	470	520	570	620	670	720	770	820	870	920	970	
Y 軸ストローク	100	150	200	250	300	350	400	450	500	550	600	650	700							
Q	750	800	800	850	850	900	900	900	950	950	1000	1000	1050							

■ICSB3 [ICSPB3]-BK MB4M-CT-CT (ケーブルベア仕様)

(注) 図面の組合せ位置が原点位置となります。原点位置を変更する場合は、オプションの NM をご指定ください。また納品後、原点位置を変える場合は返却調整が必要ですのでご注意ください。



X 軸ストローク	100	150	200	250	300	350	400	450	500	550	600	650	700	750	800	850	900	950	1000	1050	1100	1150	1200	1250	1300
A	0	0	1	1	1	1	2	2	2	2	3	3	3	3	4	4	4	4	4	5	5	5	5	6	6
B	245	295	145	195	245	295	145	195	245	295	145	195	245	295	145	195	245	295	145	195	245	295	145	195	245
C	4	4	6	6	6	6	8	8	8	8	10	10	10	10	10	12	12	12	12	14	14	14	16	16	16
D	70	120	170	220	270	320	370	420	470	520	570	620	670	720	770	820	870	920	970	1020	1070	1120	1170	1220	1270
N	175	200	225	250	275	300	325	350	375	400	425	450	475	500	525	550	575	600	625	650	675	700	725	750	775