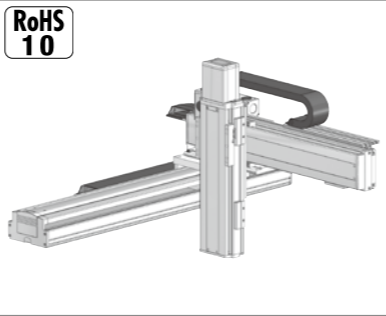


ICSB3-BL HB4H ICSPB3-BL HB4H



RoHS
10

型式項目		BL HB4H		T2							
シリーズ	タイプ	エンコーダ種類	X軸ストローク	オプション	Y軸ストローク	オプション	Z軸ストローク	オプション	適応コントローラ	ケーブル長	Y軸-Z軸ケーブル絡
ICSB3 標準3軸仕様 ICSPB3 高精度3軸仕様	下記型式内容表 参照	A: アブソリュート I: インクリメンタル	90 900mm 250 2500mm (100mm毎)	下記 オプション表 参照	10 100mm 70 700mm (50mm毎)	下記 オプション表 参照	10 100mm 50 500mm (50mm毎)	下記 オプション表 参照	T2 SCON SSEL XSEL-P/Q XSEL-RA/SA	3L 3m 5L 5m 1 長さ指定	下記型式内 記号説明 参照

- POINT**
選定上の注意
- 型式項目のストローク欄は、型式中では cm (センチメートル) 表記となります。
 - ケーブル長は X 軸コネクタボックスから (ケーブルベア仕様の場合は X 軸のアクチュエーターケーブルから) コントローラまでの長さです。標準は 3m か 5m ですが、それ以外の長さも m 単位で対応可能です。最長 20m まで対応可能です。
 - ストロークが長くなると最高速度は低下しますのでご注意ください。
 - 定格加速度は X 軸が 0.3G、Y 軸 / Z 軸が 0.4G です。可搬質量は定格加速度で動作した場合です。加速度を上げると可搬質量は低下します。
 - 【 】 内は高精度仕様の型式の場合です。

型式内容

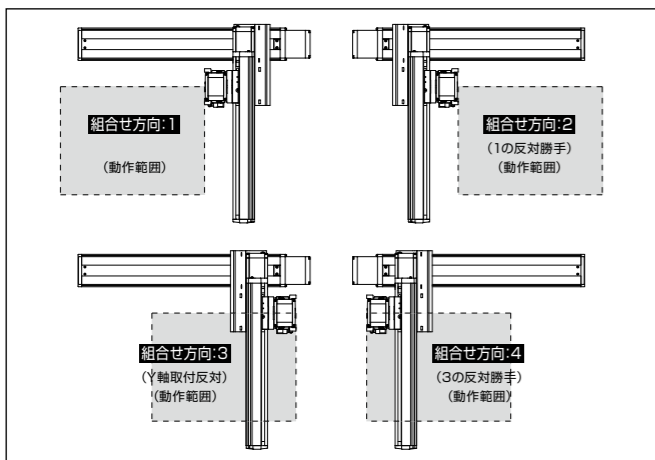
XY 組合せ方向 (注1)	Z 軸速度タイプ (注2)	型式
1	H	ICSB3 [ICSPB3]-BL1HB4H-①-②③④⑤⑥⑦-T2-⑧-⑨
2	H	ICSB3 [ICSPB3]-BL2HB4H-①-②③④⑤⑥⑦-T2-⑧-⑨
3	H	ICSB3 [ICSPB3]-BL3HB4H-①-②③④⑤⑥⑦-T2-⑧-⑨
4	H	ICSB3 [ICSPB3]-BL4HB4H-①-②③④⑤⑥⑦-T2-⑧-⑨

(注1) XY 組合せ方向は下図を参照ください。上記型式の①～⑨の内容は下表をご参照ください。
(注2) Z 軸のタイプによって可搬質量と最高速度が変化します。

型式内記号説明

番号	内容	表記
①	エンコーダ種類	A: アブソリュート I: インクリメンタル
②	X 軸ストローク	90: 900mm 250: 2500mm
③	X 軸オプション	オプション表参照
④	Y 軸ストローク	10: 100mm 70: 700mm
⑤	Y 軸オプション	オプション表参照
⑥	Z 軸ストローク	10: 100mm 50: 500mm
⑦	Z 軸オプション	オプション表参照
⑧	ケーブル長	3L: 3m 5L: 5m □L: □m
⑨	Y 軸-Z 軸ケーブル配線	CT-CT: ケーブルベア-ケーブルベア

XY 組合せ方向



構成軸

軸名称	型式	参照頁
X 軸	ISA [ISPA]-WXXM-①-600-40-②-T2-⑩-③	3-463
Y 軸	ISB [ISPB]-LXM-①-400-40-④-T2-⑩-⑤	3-403
Z 軸	ISB [ISPB]-LXM-①-400-20-⑥-T2-⑩-⑦	3-403

(注) 上記型式の①～⑦は上表の型式内記号をご参照ください。なお、ストロークはmm(ミリメートル)表記となります。
(注) 上記型式の⑩には、ケーブル取出し方向が入ります。取出し方向は5-579ページをご参照ください。

ストローク別最高速度

表内の単位はmm/sです。

■ BL HB4H		Y 軸ストローク															
X 軸	Y 軸	100~500	550~700	900~1200	1300	1400	1500	1600	1700	1800	1900	2000	2100	2200	2300	2400	2500
2400	1200	2400	2200	1965	1725	1530	1365	1225	1110	1005	915	840	770	710	655		

可搬質量

表内の単位はkgです。

■ BL HB4H		Y 軸ストローク																	
Z 軸ストローク	X 軸	100	150	200	250	300	350	400	450	500	550	600	650	700	100	150	200	250	
100	20.0	20.0	20.0	20.0	20.0	20.0	20.0	19.8	19.0	18.1	17.3	16.5	15.7	14.9	14.1	13.3	12.5	11.7	10.9
150	20.0	20.0	20.0	20.0	20.0	20.0	19.8	19.0	18.2	17.4	16.5	15.7	14.9	14.0	13.3	12.5	11.7	10.9	10.2
200	20.0	20.0	20.0	20.0	20.0	19.8	19.0	18.2	17.4	16.6	15.7	14.9	14.1	13.2	12.5	11.7	10.9	10.2	9.4
250	20.0	20.0	20.0	19.8	19.0	18.2	17.4	16.6	15.7	14.9	14.1	13.4	12.5	11.7	10.9	10.2	9.4	8.6	7.8
300	20.0	20.0	19.9	19.1	18.3	17.5	16.7	15.8	15.0	14.1	13.4	12.5	11.7	10.9	10.2	9.4	8.6	7.8	7.0
350	20.0	20.0	19.1	18.3	17.5	16.7	15.9	15.0	14.2	13.3	12.6	11.7	10.9	10.2	9.4	8.6	7.8	7.0	6.2
400	19.9	19.3	18.4	17.6	16.8	15.9	15.2	14.3	13.5	12.6	11.8	11.0	10.2	9.4	8.6	7.8	7.0	6.2	5.4
450	19.1	18.5	17.6	16.7	16.0	15.1	14.4	13.5	12.6	11.8	11.0	10.2	9.4	8.6	7.8	7.0	6.2	5.4	4.6
500	18.3	17.6	16.8	15.9	15.2	14.3	13.5	12.7	11.8	11.0	10.2	9.4	8.6	7.8	7.0	6.2	5.4	4.6	3.8

オプション

オプション記号は、各軸ストロークの後ろにご記入ください。標準装備のオプションは必ず型式へご記入ください。また複数のオプションを選択される場合は、アルファベット順につなげてご記入ください。

名称	型式	参照頁
X 軸ケーブル取出し方向 (注3)	A1/A3	5-579、5-569
AQ シール (Y・Z 軸標準装備)	AQ	5-569
ブレーキ (Z 軸標準装備) (注4)	B	5-569
クリープセンサー (注5)	C/CL	5-569
原点リミットスイッチ (注5) (X 軸標準装備)	L/LL	5-571
原点逆仕様	NM	5-571
ボール保持機構付ガイド (Y 軸/Z 軸限定)	RT	5-572

(注3) X 軸のケーブル取出し方向は5-579をご参照ください。
(注4) Y 軸のブレーキ有りは、モーター部分の寸法が長くなります。詳細は、構成軸ページをご参照ください。
(注5) クリープセンサー、原点リミットスイッチを選択する場合は、組合せ方向により取付位置が異なりますが、型式中の記入は、取付位置に関わらずクリープセンサーは「C」、原点リミットスイッチは「L」となります。詳細は5-579をご参照ください。

共通仕様

駆動方式	ボールねじ 転造C10 [転造C5相当]
繰返し位置決め精度	X 軸 ±0.02mm Y 軸/Z 軸 ±0.01mm [X 軸 ±0.01mm Y 軸/Z 軸 ±0.005mm]
ロストモーション	0.05mm [0.02mm] 以下
ガイド	ベース一体型
ベース	材質: アルミ 白色アルマイト処理
X 軸モーター出力/リード	600W/40mm
Y 軸モーター出力/リード	400W/40mm
Z 軸モーター出力/リード	400W/20mm

適応コントローラ

各コントローラのページをご参照ください。(8-8ページ) なお、コントローラは、別途販売となります。

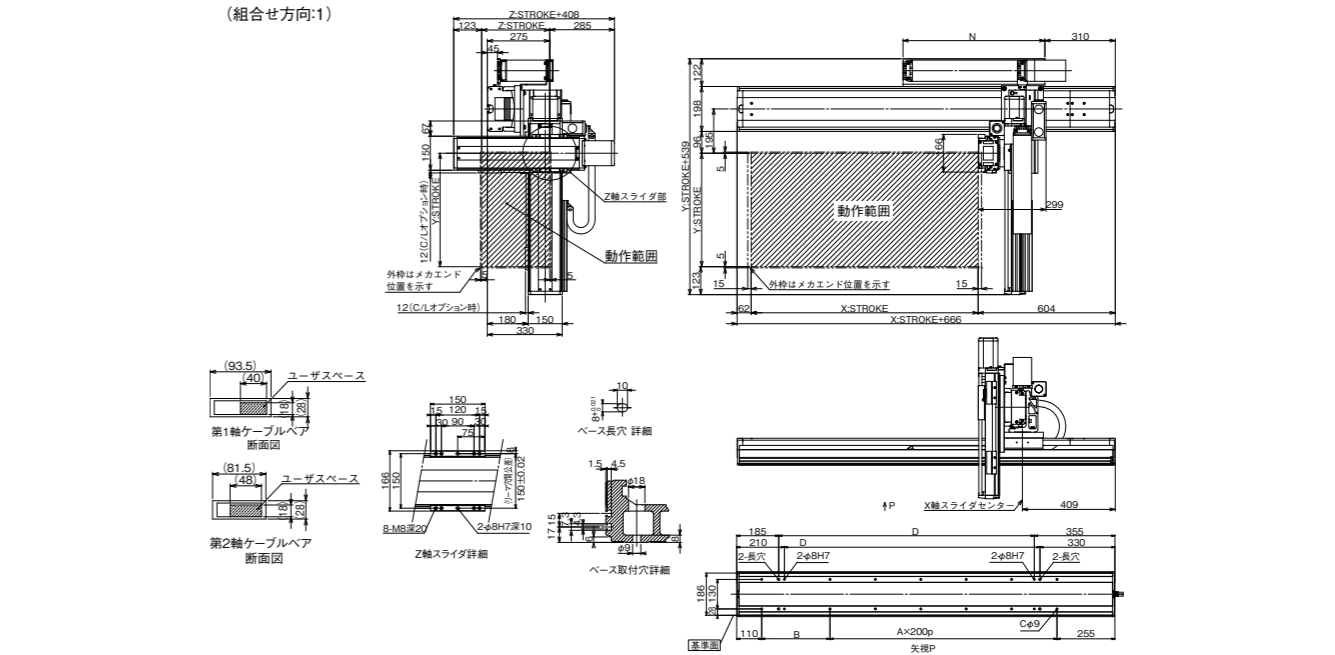
寸法図

■ ICSB3 [ICSPB3]-BL HB4H-CT-CT (ケーブルベア仕様) 組合せ方向1

(注) 図面の組合せ位置が原点位置となります。原点位置を変更する場合は、オプションのNMをご指定ください。また納品後原点位置を変える場合は返却調整が必要ですのでご注意ください。

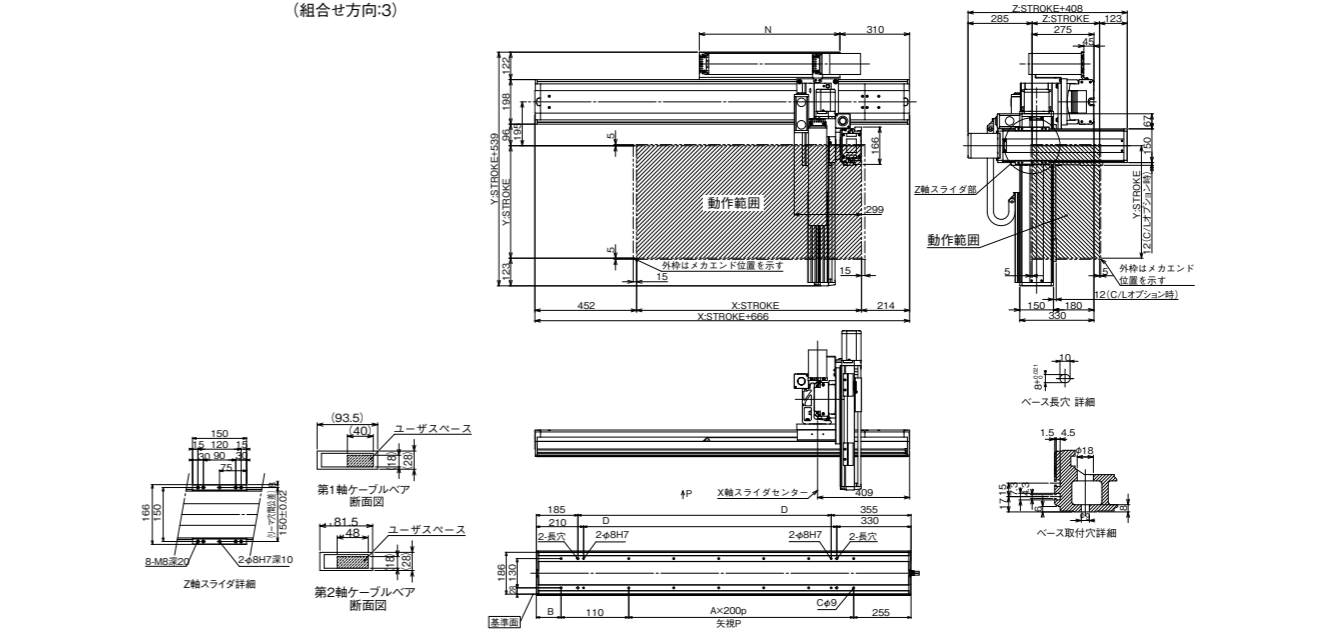
CAD 図面がホームページよりダウンロード出来ます。
www.iai-robot.co.jp

2次元 CAD
3次元 CAD



■ ICSB3 [ICSPB3]-BL HB4H-CT-CT (ケーブルベア仕様) 組合せ方向3

(注) 図面の組合せ位置が原点位置となります。原点位置を変更する場合は、オプションのNMをご指定ください。また納品後原点位置を変える場合は返却調整が必要ですのでご注意ください。



X 軸ストローク	900	1000	1100	1200	1300	1400	1500	1600	1700	1800	1900	2000	2100	2200	2300	2400	2500
A	5	5	6	6	7	7	8	8	9	9	10	10	11	11	12	12	13
B	201	301	201	301	201	301	201	301	201	301	201	301	201	301	201	301	201
C	14	14	16	16	18	18	20	20	22	22	24	24	26	26	28	28	30
D	1026	1126	1226	1326	1426	1526	1626	1726	1826	1926	2026	2126	2226	2326	2426	2526	2626
N	575	625	675	725	775	825	875	925	975	1025	1075	1125	1175	1225	1275	1325	1375