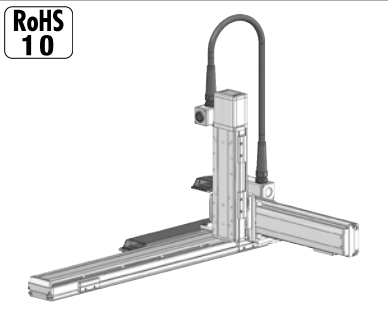


ICSB3-BL□HS4□ ICSPB3-BL□HS4□



RoHS
10

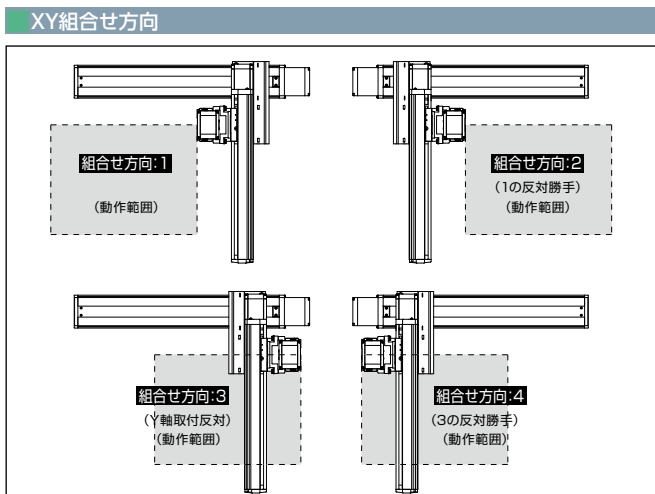
型式項目		BL□HS4□		T2							
シリーズ	タイプ	エンコーダ種類	X軸ストローク	オプション	Y軸ストローク	オプション	Z軸ストローク	オプション	高コントローラ	ケーブル長	ケーブル配線
ICSB3標準3軸仕様 ICSPB3高精度3軸仕様	下記型式内容表 参照	A)アブソリュート I)インクリメンタル	90 100 150 250	下記 オプション表 参照	10 15 20 70	下記 オプション表 参照	10 15 20 50	下記 オプション表 参照	T2 SCON SSEL XSEL-P/Q XSEL-RA/SA	3L 3m 5L 5m 1L 長さ指定	下記型式内 記号説明 参照

- POINT**
選定上の注意
- 型式項目のストローク欄は、型式中ではcm（センチメートル）表記となります。
 - ケーブル長はX軸コネクタボックスから（ケーブルベア仕様の場合はX軸のアクチュエーターケーブルから）コントローラまでの長さです。標準は3mか5mですが、それ以外の長さもm単位で対応可能です。最長20mまで対応可能です。
 - 定格加速度は0.4Gです。可搬質量は定格加速度で動作した場合です。加速度を上げると可搬質量は低下します。
 - ストロークが長くなると最高速度は低下しますのでご注意ください。
 - 【 】内は高精度仕様の型式の場合です。

XY組合せ方向 (注1)	Z軸速度タイプ (注2)	型式
1	H	ICSB3[ICSPB3]-BL1HS4H-①-②③④⑤⑥⑦-T2-⑧⑨
	M	ICSB3[ICSPB3]-BL1HS4M-①-②③④⑤⑥⑦-T2-⑧⑨
2	H	ICSB3[ICSPB3]-BL2HS4H-①-②③④⑤⑥⑦-T2-⑧⑨
	M	ICSB3[ICSPB3]-BL2HS4M-①-②③④⑤⑥⑦-T2-⑧⑨
3	H	ICSB3[ICSPB3]-BL3HS4H-①-②③④⑤⑥⑦-T2-⑧⑨
	M	ICSB3[ICSPB3]-BL3HS4M-①-②③④⑤⑥⑦-T2-⑧⑨
4	H	ICSB3[ICSPB3]-BL4HS4H-①-②③④⑤⑥⑦-T2-⑧⑨
	M	ICSB3[ICSPB3]-BL4HS4M-①-②③④⑤⑥⑦-T2-⑧⑨

(注1) XY組合せ方向は下図を参照ください。上記型式の①～⑨の内容は下表を参照ください。
(注2) Z軸のタイプによって可搬質量と最高速度が変化します。

番号	内容	表記
①	エンコーダ種類	A: アブソリュート I: インクリメンタル 90: 90mm
②	X軸ストローク	250: 250mm 10: 100mm
③	X軸オプション	オプション表参照
④	Y軸ストローク	70: 700mm 10: 100mm
⑤	Y軸オプション	オプション表参照
⑥	Z軸ストローク	50: 500mm
⑦	Z軸オプション	オプション表参照
⑧	ケーブル長	3L: 3m 5L: 5m □L: □m
⑨	Y軸-Z軸ケーブル配線	CT-SC: ケーブルベア-自立ケーブル



軸名称	型式	参照頁
X軸	ISA[ISPA]-WXXM-①-600-40-②-T2-①①-③	3-463
Y軸	ISB[ISPB]-LXM-①-400-40-④-T2-①①-⑤	3-403
Z軸	ISB[ISPB]-LXM-①-400-⑥-T2-①①-⑦	3-403

(注) 上記型式の①～⑦は型式内記号をご参照ください。なお、ストロークはmm(ミリメートル)表記となります。
(注) 上記型式の⑩にはリードが入ります。
20: Z軸速度タイプHの場合
10: Z軸速度タイプMの場合
(注) 上記型式の⑪には、ケーブル取出し方向が入ります。取出し方向は5-579ページをご参照ください。

ストローク別最高速度	
表内の単位はmm/sです。	
BL□HS4H	Y軸ストローク
100~500	100~700
2400	1200

BL□HS4M	
100~500	550~700
2400	600

可搬質量	
表内の単位はkgです。	
BL□HS4H	Y軸ストローク
100	12.0
150	11.1
200	10.2
250	9.3
300	8.5
350	7.6
400	6.8
450	5.9
500	5.0

Z軸ストローク	Y軸ストローク												
	100	150	200	250	300	350	400	450	500	550	600	650	700
100	25.1	24.4	23.5	22.7	21.9	21.1	20.3	19.4	18.6	17.7	17.0	16.1	15.3
150	24.3	23.6	22.7	21.9	21.1	20.3	19.5	18.6	17.8	16.9	16.2	15.3	14.5
200	23.4	22.8	21.9	21.1	20.3	19.4	18.7	17.8	17.0	16.1	15.3	14.5	13.7
250	22.6	22.0	21.1	20.3	19.5	18.6	17.9	17.0	16.2	15.3	14.5	13.7	12.9
300	21.9	21.2	20.4	19.5	18.8	17.9	17.1	16.3	15.4	14.6	13.8	13.0	12.2
350	21.1	20.4	19.6	18.7	18.0	17.1	16.3	15.5	14.6	13.8	13.0	12.2	11.4
400	20.4	19.7	18.9	18.0	17.2	16.4	15.6	14.8	13.9	13.1	12.3	11.4	10.7
450	19.6	18.9	18.0	17.2	16.4	15.6	14.8	14.0	13.1	12.2	11.5	10.6	9.9
500	18.8	18.1	17.2	16.4	15.6	14.8	14.0	13.1	12.3	11.4	10.7	9.8	9.0

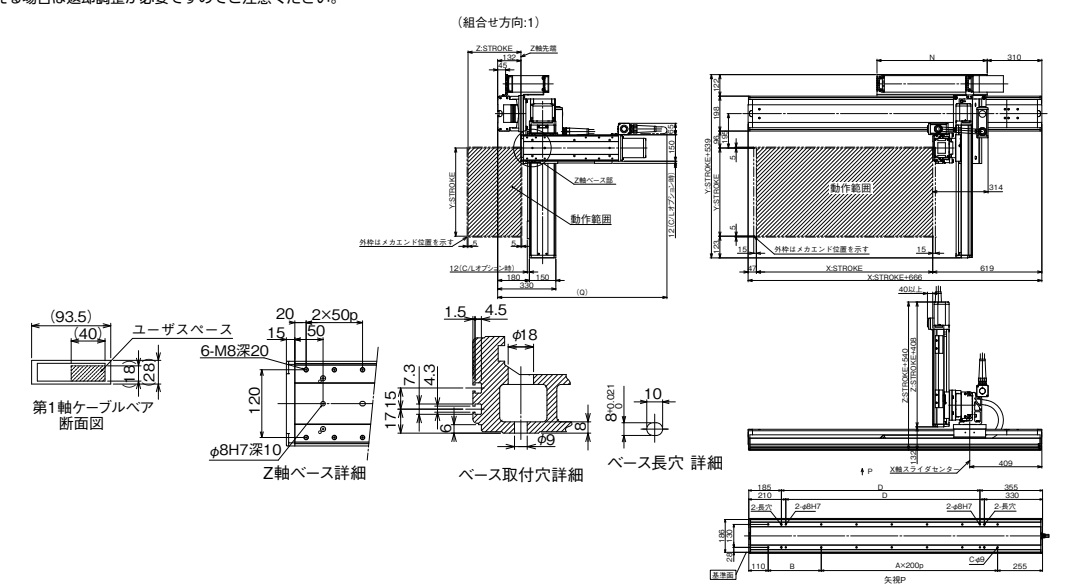
オプション			
名称	型式	参照頁	
X軸ケーブル取出し方向(注3)	A1/A3	5-579, 5-569	
AQシール(Y・Z軸標準装備)	AQ	5-569	
ブレーキ(Z軸標準装備)(注4)	B	5-569	
クリープセンサー(注5)	C/CL	5-569	
原点リミットスイッチ(X軸標準装備)(注5)	L/LL	5-571	
原点逆仕様(Z軸通常設定)(注6)	NM	5-571	
ボール保持機構付ガイド(Y軸/Z軸限定)	RT	5-572	

(注3) X軸のケーブル取出し方向は5-579をご参照ください。
(注4) Y軸のブレーキ有りは、モーター部分の寸法が長くなります。詳細は、構成軸ページをご参照ください。
(注5) クリープセンサー、原点リミットスイッチを選択する場合は、組合せ方向により取付位置が異なりますが、型式中の記入は、取付位置に関わらずクリープセンサーは「C」、原点リミットスイッチは「L」となります。詳細は5-579をご参照ください。
(注6) 図面の組合せ位置が原点位置となります。Z軸は通常設定で原点逆(NM)となります。Z軸が下降した位置を原点にしたい場合は、原点逆(NM)の指定を必ずしてください。また納品後原点位置を変える場合は返却調整が必要ですのでご注意ください。

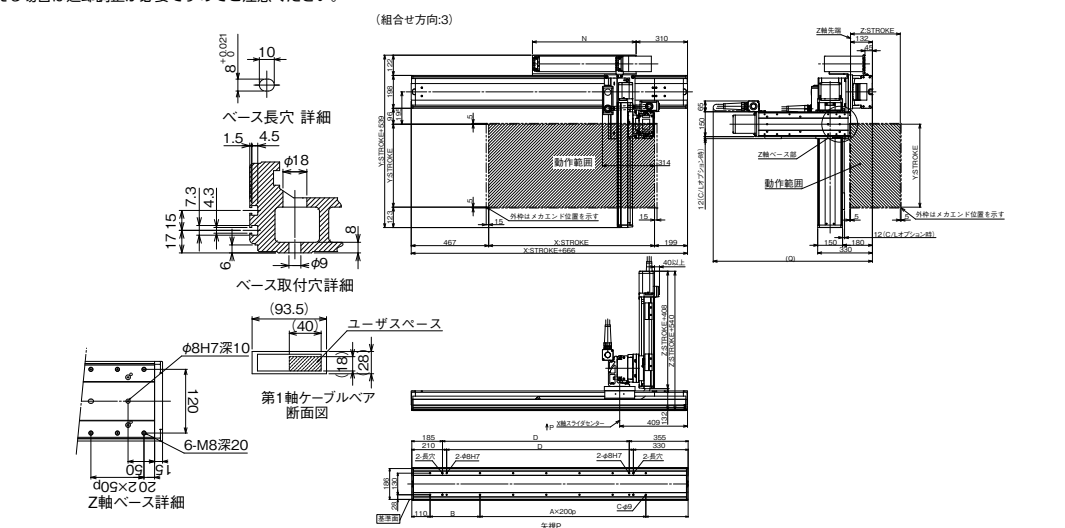
共通仕様	
駆動方式	ボールねじ 転造C10【転造C5相当】
繰返し位置決め精度	X軸 ±0.02mm Y軸/Z軸 ±0.01mm [X軸 ±0.01mm Y軸/Z軸 ±0.005mm]
ロストモーション	0.05mm [0.02mm]以下
ガイド	ベアス一体型
ベース	材質:アルミ 白色アルマイト処理
X軸モーター出力/リード	600W/40mm
Y軸モーター出力/リード	400W/40mm
Z軸モーター出力/リード	400W/20mm(H)、10mm(M)

適応コントローラ
各コントローラのページをご参照ください。(8-8ページ) なお、コントローラは、別途販売となります。

寸法図
■ICSB3[ICSPB3]-BL□HS4□-CT-SC(ケーブルベア-自立ケーブル仕様)組合せ方向1
(注) 図面の組合せ位置が原点位置となります。原点位置を変更する場合は、オプションのNMをご指定ください。また納品後原点位置を変える場合は返却調整が必要ですのでご注意ください。



■ICSB3[ICSPB3]-BL□HS4□-CT-SC(ケーブルベア-自立ケーブル仕様)組合せ方向3
(注) 図面の組合せ位置が原点位置となります。原点位置を変更する場合は、オプションのNMをご指定ください。また納品後原点位置を変える場合は返却調整が必要ですのでご注意ください。



Q寸法																		
Z軸	Y軸	100	150	200	250	300	350	400	450	500	550	600	650	700				
100	850	850	850	850	900	900	950	950	1000	1000	1050	1050	1100	1100				
150	900	900	900	900	950	950	1000	1000	1050	1050	1100	1100	1150	1150				
200	950	950	950	950	1000	1000	1050	1050	1100	1100	1150	1150	1200	1200				
250	1000	1000	1000	1000	1050	1050	1100	1100	1150	1150	1200	1200	1250	1250				
300	1050	1050	1050	1050	1100	1100	1150	1150	1200	1200	1250	1250	1300	1300				
350	1100	1100	1100	1100	1150	1150	1200	1200	1250	1250	1300	1300	1350	1350				
400	1150	1150	1150	1150	1200	1200	1250	1250	1300	1300	1350	1350	1400	1400				
450	1200	1200	1200	1200	1250	1250	1300	1300	1350	1350	1400	1400	1450	1450				
500	1250	1250	1250	1250	1300	1300	1350	1350	1400	1400	1450	1450	1500	1500				
X軸ストローク		900	1000	1100	1200	1300	1400	1500	1600	1700	1800	1900	2000	2100	2200	2300	2400	2500
A	5	5	6	6	7	7	8	8	9	9	10	10	11	11	12	12	13	13
B	201	301	201	301	201	301	201	301	201	301	201	301	201	301	201	301	201	301
C	14	14	16	16	18	18	20	20	22	22	24	24	26	26	28	28	30	30
D	1026	1126	1226	1326	1426	1526	1626	1726	1826	1926	2026	2126	2226	2326	2426	2526	2626	2626
N	575	625	675	725	775	825	875	925	975	1025	1075	1125	1175	1225	1275	1325	1375	1375

