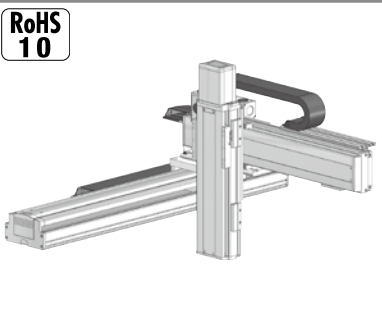


ICSB3-BP HB3 ICSPB3-BP HB3



RoHS
10

型式項目

シリーズ	タイプ	エンコーダ種類	X軸ストローク	オプション	Y軸ストローク	オプション	Z軸ストローク	オプション	適応コントローラ	ケーブル長	ケーブル配線
ICSB3 (標準3軸仕様) ICSPB3 (高精度3軸仕様)	下記型名内容 参照	WA (リチウムイオン) 参照	10 100mm 130 1300mm (100:1000mm) (50mmごと)	下記 オプション 参照	10 100mm 70 700mm (50mmごと)	下記 オプション 参照	10 100mm 50 500mm (50mmごと)	下記 オプション 参照	T2 SCON T4 RCON RSEL SCON2	3L 3m 5L 5m L:長さ指定	下記型名内 記号説明 参照

- 選定上の注意**
- 型式項目のストローク欄は、型式中ではcm(センチメートル)表記となります。
 - ケーブル長はX軸コネクタボックスから(ケーブルベア仕様の場合はX軸のアクチュエーターケーブルから)コントローラまでの長さです。標準は3mか5mですが、それ以外の長さもm単位で対応可能です。最長20mまで対応可能です。
 - ストロークが長くなると最高速度は低下しますのでご注意ください。
 - 定格加速度はX軸が0.3G、Y軸/Z軸が0.4Gです。可搬質量は定格加速度で動作した場合です。加速度を上げると可搬質量は低下します。
 - 型式項目のX軸ストローク欄は、自立ケーブル仕様の場合は最大1000mmになります。
 - 【 】内は高精度仕様の場合です。

型式内容

XY組合せ方向 (注1)	Z軸速度タイプ (注2)	型式
1	H	ICSB3 [ICSPB3]-BP1HB3H-①-②③-④⑤-⑥⑦-T□-⑧-⑨
	M	ICSB3 [ICSPB3]-BP1HB3M-①-②③-④⑤-⑥⑦-T□-⑧-⑨
2	H	ICSB3 [ICSPB3]-BP2HB3H-①-②③-④⑤-⑥⑦-T□-⑧-⑨
	M	ICSB3 [ICSPB3]-BP2HB3M-①-②③-④⑤-⑥⑦-T□-⑧-⑨
3	H	ICSB3 [ICSPB3]-BP3HB3H-①-②③-④⑤-⑥⑦-T□-⑧-⑨
	M	ICSB3 [ICSPB3]-BP3HB3M-①-②③-④⑤-⑥⑦-T□-⑧-⑨
4	H	ICSB3 [ICSPB3]-BP4HB3H-①-②③-④⑤-⑥⑦-T□-⑧-⑨
	M	ICSB3 [ICSPB3]-BP4HB3M-①-②③-④⑤-⑥⑦-T□-⑧-⑨

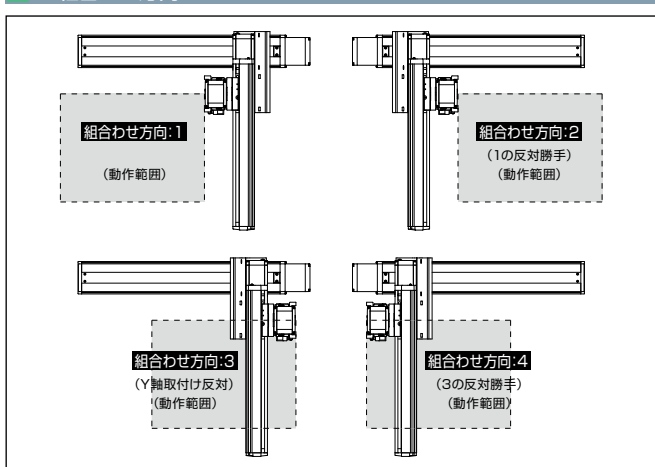
(注1) XY組合せ方向は下図を参照ください。上記型式の①~⑨の内容は下表を参照ください。
(注2) Z軸のタイプによって可搬質量と最高速度が変化します。

型式内記号説明

番号	内容	表記
①	エンコーダ種類	WA: バッテリーレスアップ
②	X軸ストローク(注3)	10: 100mm
		130: 1300mm (100:1000mm)
③	X軸オプション	オプション表参照
④	Y軸ストローク	10: 100mm
		70: 700mm
⑤	Y軸オプション	オプション表参照
⑥	Z軸ストローク	10: 100mm
		50: 500mm
⑦	Z軸オプション	オプション表参照
⑧	ケーブル長	3L: 3m
		5L: 5m
⑨	Y軸-Z軸ケーブル配線	□L: □m
		SC-SC: 自立ケーブル-自立ケーブル CT-CT: ケーブルベア-ケーブルベア

(注3) 自立ケーブル仕様はX軸の最大ストロークが1000mmになります。

XY組合せ方向



構成軸

軸名称	型式	参照頁
X軸	ISB [ISPB]-WXM-①-750-50-②-T□-③	3-469
Y軸	ISB [ISPB]-LXM-①-400-40-④-T□-⑤	3-441
Z軸	ISB [ISPB]-MXM-①-200-⑥-⑥-T□-⑦	3-409

(注) 上記型式の①~⑦は型式内記号をご参照ください。なお、ストロークはmm(ミリメートル)表記となります。
(注) 上記型式の⑩にはリードが入ります。
20: Z軸速度タイプHの場合
10: Z軸速度タイプMの場合
(注) 上記型式の⑪には、ケーブル取出し方向が入ります。取出し方向は5-575ページをご参照ください。

ストローク別最高速度

表内の単位はmm/sです。

X軸	Y軸ストローク											
	100	150	200	250	300	350	400	450	500	550	600	650
100~500	2500	2260	1840	1570	1360							

可搬質量

表内の単位はkgです。

Z軸ストローク	Y軸ストローク												
	100	150	200	250	300	350	400	450	500	550	600	650	700
100	10.0	10.0	10.0	10.0	10.0	10.0	10.0	10.0	10.0	10.0	10.0	10.0	10.0
150	10.0	10.0	10.0	10.0	10.0	10.0	10.0	10.0	10.0	10.0	10.0	10.0	10.0
200	10.0	10.0	10.0	10.0	10.0	10.0	10.0	10.0	10.0	10.0	10.0	10.0	10.0
250	10.0	10.0	10.0	10.0	10.0	10.0	10.0	10.0	10.0	10.0	10.0	10.0	10.0
300	10.0	10.0	10.0	10.0	10.0	10.0	10.0	10.0	10.0	10.0	10.0	10.0	10.0
350	10.0	10.0	10.0	10.0	10.0	10.0	10.0	10.0	10.0	10.0	10.0	10.0	10.0
400	10.0	10.0	10.0	10.0	10.0	10.0	10.0	10.0	10.0	10.0	10.0	10.0	10.0
450	10.0	10.0	10.0	10.0	10.0	10.0	10.0	10.0	10.0	10.0	10.0	10.0	10.0
500	10.0	10.0	10.0	10.0	10.0	10.0	10.0	10.0	10.0	10.0	10.0	10.0	10.0

オプション

名称	型式	参照頁
X軸ケーブル取出し方向(注4)	A1/A3	5-575, 5-563
AQシール(標準装備)	AQ	5-563
ブレーキ(Z軸標準装備)(注5)	B	5-563
グリップセンサー(Y軸/Z軸 限定)(注6)	C/CL	5-563
原点リミットスイッチ(注6)	L/LL	5-565
原点逆仕様	NM	5-565
ボール保持機構付ガイド(Y軸/Z軸 限定)(注7)	RT	5-566

(注) 定格加速度で動作した場合の値です。「選定上の注意」をご参照ください。

(注4) X軸ケーブル取出し方向を通常設定以外の方向にする場合は、取出し方向の記号を入力する必要があります。各軸のケーブル取出し方向は5-575をご参照ください。
(注5) Y軸のブレーキ有りは、モーター部分の寸法が長くなります。詳細は、構成軸ページをご参照ください。
(注6) グリップセンサー、原点リミットスイッチを選択する場合は、組合せ方向により取り付け位置が異なりますが、型式中の記入は、取り付け位置に関わらずグリップセンサーは「C」、原点リミットスイッチは「L」となります。詳細は5-575をご参照ください。
(注7) 高精度仕様は選択できません。

共通仕様

駆動方式	ボールねじ 転造C10【転造C5相当】
繰返し位置決め精度	±0.01mm【±0.005mm】
ロストモーション	0.05mm【0.02mm】以下
ガイド	ベアス一体型
ベース	材質: アルミ 白色アルマイト処理
X軸モーター出力/リード	750W/50mm
Y軸モーター出力/リード	400W/40mm
Z軸モーター出力/リード	200W/20mm(H)、10mm(M)

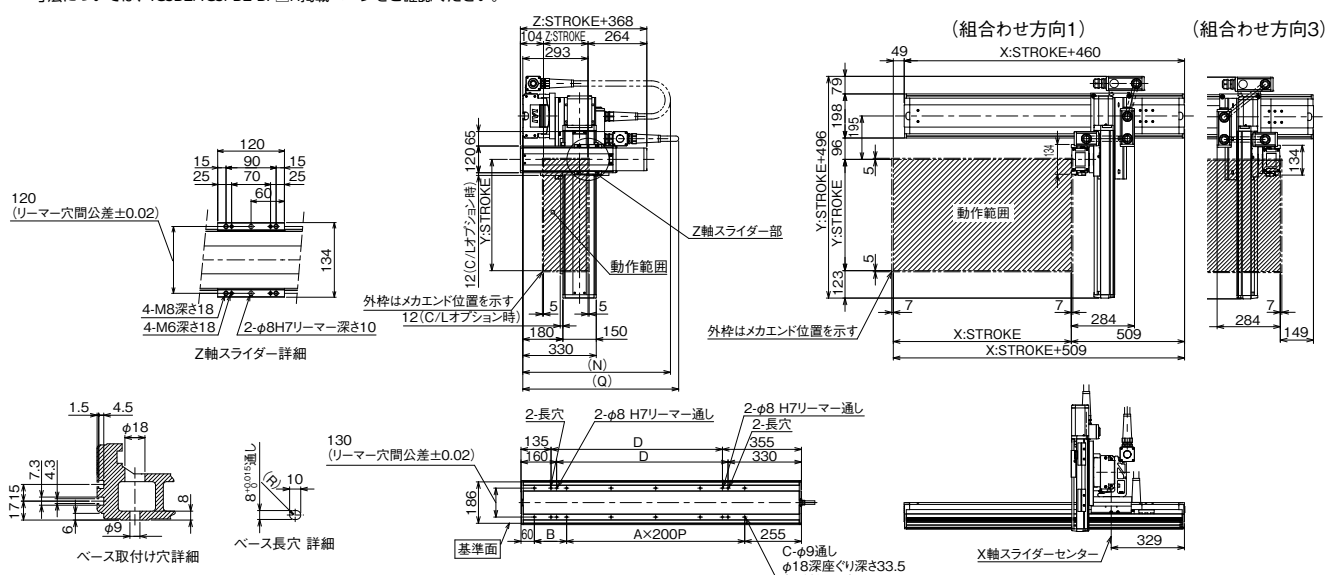
適応コントローラ

各コントローラのページをご参照ください。(8-8ページ) なお、コントローラは、別途販売となります。

寸法図

■ICSB3 [ICSPB3]-BP HB3 □-SC-SC (自立ケーブル仕様)

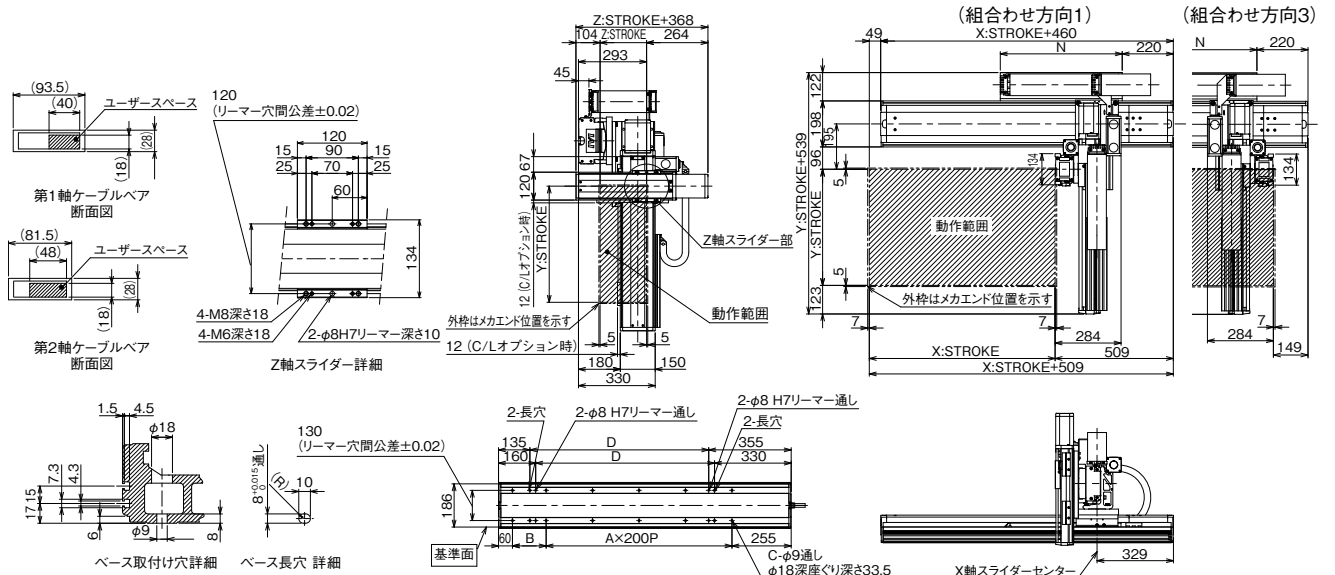
(注) 図面の組合せ位置が原点位置となります。原点位置を変更する場合は、オプションのNMをご指定ください。また納品後原点位置を変える場合は返却調整が必要ですのでご注意ください。
(注) 自立ケーブルの高さ寸法は、ストロークにより、YZ間よりもXY間の方が高くなる場合がありますのでご注意ください。寸法については、ICSB2/ICSPB2-BP HB3 □-SC-SCページをご確認ください。



X軸ストローク	100	150	200	250	300	350	400	450	500	550	600	650	700	750	800	850	900	950	1000
A	0	0	1	1	1	1	2	2	2	2	3	3	3	3	4	4	4	4	5
B	245	295	145	195	245	295	145	195	245	295	145	195	245	295	145	195	245	295	145
C	4	4	6	6	6	6	8	8	8	8	10	10	10	10	12	12	12	12	14
D	70	120	170	220	270	320	370	420	470	520	570	620	670	720	770	820	870	920	970
N	450	450	500	500	550	550	600	600	650	650	700	700	750	750	800	800	850	850	850

■ICSB3 [ICSPB3]-BP HB3 □-CT-CT (ケーブルベア仕様)

(注) 図面の組合せ位置が原点位置となります。原点位置を変更する場合は、オプションのNMをご指定ください。また納品後原点位置を変える場合は返却調整が必要ですのでご注意ください。



X軸ストローク	100	150	200	250	300	350	400	450	500	550	600	650	700	750	800	850	900	950	1000	1050	1100	1150	1200	1250	1300
A	0	0	1	1	1	1	2	2	2	2	3	3	3	3	4	4	4	4	5	5	5	5	6	6	6
B	245	295	145	195	245	295	145	195	245	295	145	195	245	295	145	195	245	295	145	195	245	295	145	195	245
C	4	4	6	6	6	6	8	8	8	8	10	10	10	10	12	12	12	12	14	14	14	14	16	16	16
D	70	120	170	220	270	320	370	420	470	520	570	620	670	720	770	820	870	920	970	1020	1070	1120	1170	1220	1270
N	175	200	225	250	275	300	325	350	375	400	425	450	475	500	525	550	575	600	625	650	675	700	725	750	775

