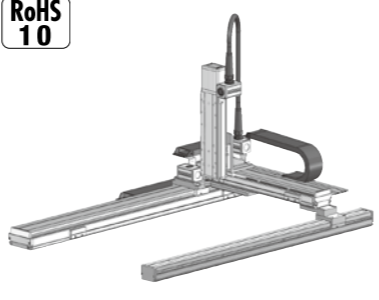


ICSB3-G1J□HS2L ICSPB3-G1J□HS2L



■型式項目					
G1J□HS2L		WA		T□	
シリーズ ICSB3 標準3軸仕様 ICSPB3 高精度仕様	タイプ 下記型式内容表 参照	エンコーダ種類 WA [バッテリーレスアップ]	X軸ストロークオプション 100 1000mm 250 2500mm (100mmごと)	Y軸ストロークオプション 50 500mm 70 700mm (50mmごと)	Z軸ストロークオプション 10 100mm 50 500mm (100mmごと)
		駆動コントローラ T2 SCON XSEL T4 RCAN RSEL SCON2	ケーブル長 3L 3m 5L 5m L長指定	Y軸ケーブル配線 下記型式内 記号説明 参照	



- 型式項目のストローク欄は、型式中ではcm(センチメートル)表記となります。
- ケーブル長はX軸コネクタボックスから(ケーブルベア仕様の場合はX軸のアクチュエーターケーブルから)コントローラーまでの長さです。標準は3mが5mですが、それ以外の長さもm単位で対応可能です。最長15mまで対応可能です。
- 定格加速度はZ軸のリード5が0.2G、それ以外は0.4Gです。可搬質量は定格加速度で動作した場合です。加速度を上げると可搬質量は低下します。
- ストロークが長くなると最高速度は低下しますのでご注意ください。
- [] 内は高精度仕様の型式の場合です。

型式内容

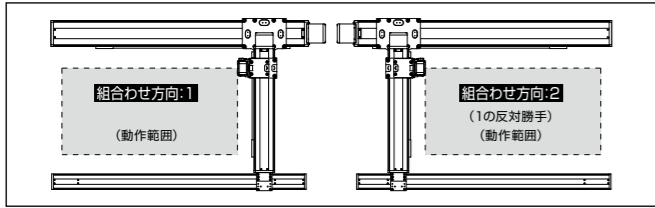
XY組合せ方向 (注1)	Z軸速度タイプ (注2)	型式
1	L	ICSB3[ICSPB3]-G1J1HS2L-①-②③④⑤⑥⑦-T□-⑧⑨
2	L	ICSB3[ICSPB3]-G1J2HS2L-①-②③④⑤⑥⑦-T□-⑧⑨

(注1) XY組合せ方向は下図を参照ください。上記型式の①~⑨の内容は下表をご参照ください。
(注2) Z軸のタイプによって可搬質量と最高速度が変化します。

■型式内記号説明

番号	内容	表記
①	エンコーダ種類	WA : バッテリーレスアップ
②	X軸ストローク	100 : 1000mm 250 : 2500mm
③	X軸オプション	オプション表参照
④	Y軸ストローク	50 : 500mm 70 : 700mm
⑤	Y軸オプション	オプション表参照
⑥	Z軸ストローク	10 : 100mm 50 : 500mm
⑦	Z軸オプション	オプション表参照
⑧	ケーブル長	3L : 3m 5L : 5m □L : □m
⑨	Y軸-Z軸ケーブル配線	CT-CTSC : ケーブルベアケーブルベア+自立ケーブル

XY組合せ方向



構成軸

軸名称	型式	参照頁
X軸(駆動軸)	ISB[ISPB]-LXJWX-①-400-20-②-T□-⑩-③	3-465
X軸(従動軸)	ISB-SXM05-N-0-0-②	-
Y軸	ISB[ISPB]-MXM-①-200-20-④-T□-⑩-⑤	3-409
Z軸	ISB[ISPB]-MXM-①-100-5-⑥-T□-⑩-⑦	3-405

(注) 上記型式の①~⑦は上表の型式内記号をご参照ください。なお、ストロークはmm(ミリメートル)表記となります。
(注) 上記型式の⑩にはケーブル引出し方向が入ります。引出し方向は5-575ページをご参照ください。

ストローク別最高速度

表内の単位はmm/sです。

■G1J□HS2L

ストローク	100~500	500~700	1000~1200	1300	1400	1500	1600	1700	1800	1900	2000	2100	2200	2300	2400	2500
X軸	-	-	1200	1150	1000	950	830	740	650	590	540	490	440	430	370	340
Y軸	-	1200	-	-	-	-	-	-	-	-	-	-	-	-	-	-
Z軸	300	-	-	-	-	-	-	-	-	-	-	-	-	-	-	-

可搬質量

表内の単位はkgです。

■G1J□HS2L

Z軸ストローク	Y軸ストローク	
	100	500~700
100	14.8	14.8
150	14.2	14.2
200	13.6	13.6
250	12.9	12.9
300	12.3	12.3
350	11.6	11.6
400	11.0	11.0
450	10.4	10.4
500	9.8	9.8

(注) 定格加速度で動作した場合の値です。「選定上の注意」をご参照ください。

オプション

オプション記号は、各軸ストロークの後ろにご記入ください。標準装備のオプションは必ず型式へご記入ください。また複数のオプションを選択される場合は、アルファベット順につなげてご記入ください。

名称	型式	参照頁
X軸ケーブル取出し方向	(注3)	5-575、5-563
AQシール(標準装備)	AQ	5-563
ブレーキ(Z軸標準装備)(注4)	B	5-563
クリーブセンサー(注5)	C/CL	5-563
原点リミットスイッチ(注5)	L/LL	5-565
原点逆仕様(Z軸 通常設定)(注6)	NM	5-565
ボール保持機構付ガイド(注7)	RT	5-566

(注3) X軸ケーブル取出し方向を通常設定以外の方向にする場合は、取出し方向の記号を入力する必要があります。各軸のケーブル取出し方向は5-575をご参照ください。
(注4) X軸、Y軸のブレーキ有りは、モーター部分の寸法が長くなります。詳細は、構成軸ページをご参照ください。
(注5) クリーブセンサー、原点リミットスイッチを選択する場合は、組合せ方向により取り付け位置が異なりますが、型式中の記号は、取り付け位置に関わらずクリーブセンサーは[C]、原点リミットスイッチは[L]となります。詳細は5-575をご参照ください。
(注6) 図面の組合せ位置が原点位置となります。Z軸は通常設定で原点逆(NM)となります。Z軸が下降した位置を原点にしたい場合は、原点逆(NM)の指定をはずしてください。また納品後原点位置を変える場合は返却調整が必要ですのでご注意ください。
(注7) 高精度仕様は選択できません。

共通仕様

駆動方式	ボールねじ 転造C10【転造C5相当】
繰返し位置決め精度	±0.01mm【±0.005mm】
ロストモーション	0.05mm【0.02mm】以下
ガイド	ベース一体型
ベース	材質：アルミ 白色アルマイト処理
X軸モーター出力/リード	400W/20mm
Y軸モーター出力/リード	200W/20mm
Z軸モーター出力/リード	100W/5mm

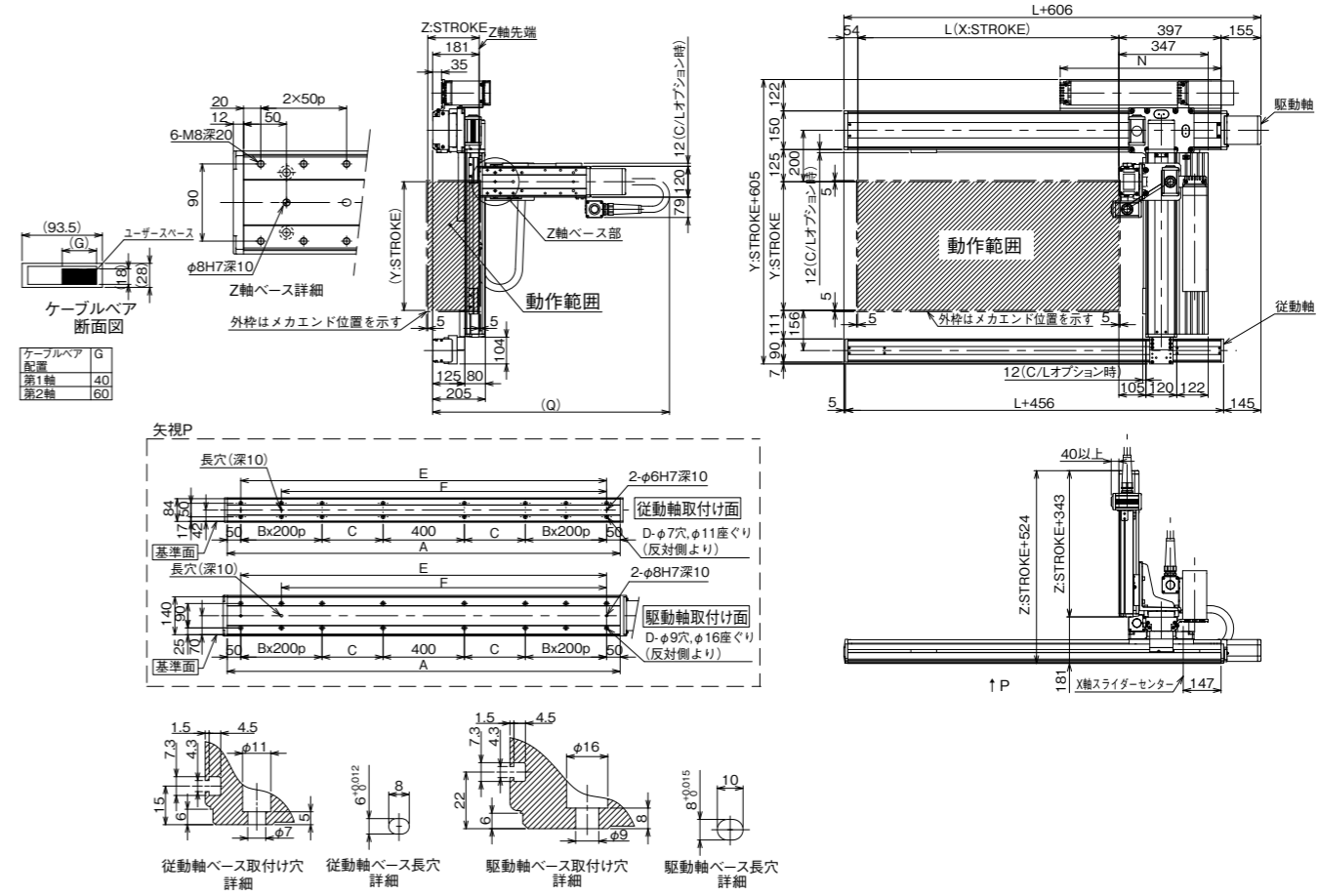
適応コントローラー

各コントローラーのページをご参照ください。(8-8ページ) なお、コントローラーは、別途販売となります。

寸法図

■ICSB3[ICSPB3]-G1J□HS2L-CT-CTSC(ケーブルベア+ケーブルベア+自立ケーブル仕様)
(注) 図面の位置が通常設定の原点位置となります。納品後原点位置を変える場合は返却調整が必要ですのでご注意ください。
(組合せ方向:1)

CAD図面がホームページよりダウンロード出来ます。 www.iai-robot.co.jp 2次元CAD 3次元CAD



Q寸法

Z軸ストローク	100	150	200	250	300	350	400	450	500
Q	900	950	1000	1050	1100	1150	1200	1250	1300

X軸ストローク	1000	1100	1200	1300	1400	1500	1600	1700	1800	1900	2000	2100	2200	2300	2400	2500
L	1014	1114	1214	1314	1414	1514	1614	1714	1814	1914	2014	2114	2214	2314	2414	2514
A	1450	1550	1650	1750	1850	1950	2050	2150	2250	2350	2450	2550	2650	2750	2850	2950
B	1	1	1	1	1	1	1	2	2	2	2	3	3	3	3	3
C	275	325	375	425	475	525	575	625	675	725	775	825	875	925	975	1025
D	12	12	12	12	12	12	12	16	16	16	16	20	20	20	20	20
E	1350	1450	1550	1650	1750	1850	1950	2050	2150	2250	2350	2450	2550	2650	2750	2850
F	1150	1250	1350	1450	1550	1650	1750	1850	1950	2050	2150	2250	2350	2450	2550	2650
N	625	675	725	775	825	875	925	975	1025	1075	1125	1175	1225	1275	1325	1375

