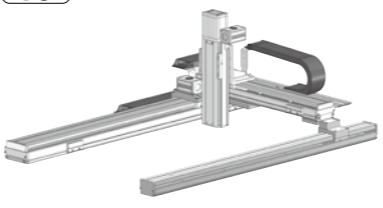


ICSB3-G2J□HB1□

ICSPB3-G2J□HB1□



RoHS
10



■型式項目

シリーズ ICSB3 [標準仕様] ICSPB3 [高精度仕様]	タイプ 下記型式内容表 参照	エンコーダ種類 WA [バッテリーレスアプ] 参照	X軸ストロークオプション 100 : 1000mm 250 : 2500mm [100mm単位]	Y軸ストロークオプション 80 : 800mm 120 : 1200mm [100mm単位]	Z軸ストロークオプション 10 : 100mm 60 : 600mm [50mm単位]	コントローラ T2 SCON XSEL T4 RCON RSEL SCON2	ケーブル長 3L : 3m 5L : 5m [L]長さ指定	ケーブル配線 下記型式内 記号説明 参照
--	----------------------	---------------------------------	---	---	--	---	--	-------------------------------

- 選定上の注意**
- 型式項目のストローク欄は、型式中ではcm（センチメートル）表記となります。
 - ケーブル長はX軸コネクタボックスから（ケーブルベア仕様の場合はX軸のアクチュエーターケーブルから）コントローラまでの長さです。標準は3mか5mですが、それ以外の長さもm単位で対応可能です。最長15mまで対応可能です。
 - 定格加速度はZ軸のリード4が0.2G、それ以外は0.4Gです。可搬質量は定格加速度で動作した場合です。加速度を上げると可搬質量は低下します。
 - ストロークが長くなると最高速度は低下しますのでご注意ください。
 - 【 】内は高精度仕様の型式の場合です。

ストローク別最高速度

表内の単位はmm/sです。

■G2J□HB1H

X軸	100~600	800~1100	1200	1300	1400	1500	1600	1700	1800	1900	2000	2100	2200	2300	2400	2500
Y軸	—	1200	1150	1000	950	830	740	650	590	540	490	440	430	370	340	
Z軸	960															

■G2J□HB1M

X軸	100~600	800~1100	1200	1300	1400	1500	1600	1700	1800	1900	2000	2100	2200	2300	2400	2500
Y軸	—	1200	1150	1000	950	830	740	650	590	540	490	440	430	370	340	
Z軸	480															

■G2J□HB1L

X軸	100~600	800~1100	1200	1300	1400	1500	1600	1700	1800	1900	2000	2100	2200	2300	2400	2500
Y軸	—	1200	1150	1000	950	830	740	650	590	540	490	440	430	370	340	
Z軸	240															

可搬質量

表内の単位はkgです。

■G2J□HB1H

Z軸ストローク	100	3.5
	150	
	200	
	250	
	300	
	350	
	400	
450	7.0	
500		
550		
600		

■G2J□HB1M

Z軸ストローク	100	7.0
	150	
	200	
	250	
	300	
	350	
	400	
450	14.0	
500		
550		
600		

■G2J□HB1L

Z軸ストローク	100	14.0
	150	
	200	
	250	
	300	
	350	
	400	
450	14.0	
500		
550		
600		

(注) 定格加速度で動作した場合の値です。「選定上の注意」をご参照ください。

型式内容

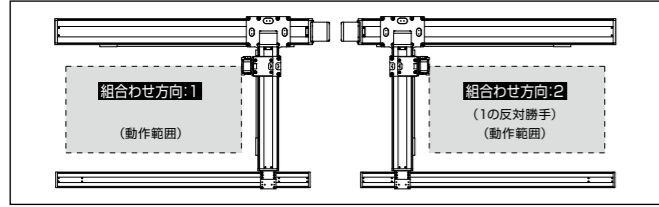
XY組合せ方向 (注1)	Z軸速度タイプ (注2)	型式
1	H	ICSB3 [ICSPB3]-G2J1HB1H-①-②-③-④-⑤-⑥-⑦-T□-⑧-⑨
	M	ICSB3 [ICSPB3]-G2J1HB1M-①-②-③-④-⑤-⑥-⑦-T□-⑧-⑨
	L	ICSB3 [ICSPB3]-G2J1HB1L-①-②-③-④-⑤-⑥-⑦-T□-⑧-⑨
2	H	ICSB3 [ICSPB3]-G2J2HB1H-①-②-③-④-⑤-⑥-⑦-T□-⑧-⑨
	M	ICSB3 [ICSPB3]-G2J2HB1M-①-②-③-④-⑤-⑥-⑦-T□-⑧-⑨
	L	ICSB3 [ICSPB3]-G2J2HB1L-①-②-③-④-⑤-⑥-⑦-T□-⑧-⑨

(注1) XY組合せ方向は下図を参照ください。上記型式の①~⑨の内容は下表をご参照ください。
(注2) Z軸のタイプによって可搬質量と最高速度が変化します。

■型式内記号説明

番号	内容	表記
①	エンコーダ種類	WA : バッテリーレスアプ
②	X軸ストローク	100 : 1000mm 250 : 2500mm
③	X軸オプション	オプション表参照
④	Y軸ストローク	80 : 800mm
⑤	Y軸オプション	オプション表参照
⑥	Z軸ストローク	10 : 100mm 60 : 600mm
⑦	Z軸オプション	オプション表参照
⑧	ケーブル長	3L : 3m 5L : 5m □L : □m
⑨	Y軸-Z軸ケーブル配線	CT-CT : ケーブルベアケーブルベア

XY組合せ方向



構成軸

軸名称	型式	参照頁
X軸 (駆動軸)	ISB [ISPB]-LXUWX-①-400-20-②-T□-①-③	3-465
X軸 (従動軸)	ISB-SXM05-N-0-0-②	—
Y軸	ISB [ISPB]-MXMX-①-200-20-④-T□-①-⑤	3-429
Z軸	ISB [ISPB]-SXM-①-60-⑩-⑥-T□-①-⑦	3-389

(注) 上記型式の①~⑦は上表の型式内記号をご参照ください。なお、ストロークはmm（ミリメートル）表記となります。
(注) 上記型式の⑩にはリードが入ります。
16 : Z軸速度タイプHの場合
8 : Z軸速度タイプMの場合
4 : Z軸速度タイプLの場合
(注) 上記型式の①には、ケーブル取出し方向が入ります。取出し方向は5-575ページをご参照ください。

オプション

オプション記号は、各軸ストロークの後ろにご記入ください。標準装備のオプションは必ず型式へご記入ください。また複数のオプションを選択される場合は、アルファベット順につなげてご記入ください。

名称	型式	参照頁
X軸ケーブル取出し方向	(注3)	5-575、5-563
AQシール (標準装備)	AQ	5-563
ブレーキ (Z軸標準装備) (注4)	B	5-563
フリーセンサー (注5)	C/CL	5-563
原点リミットスイッチ (注5)	L/LL	5-565
原点逆仕様	NM	5-565
ボール保持機構付ガイド (注6)	RT	5-566

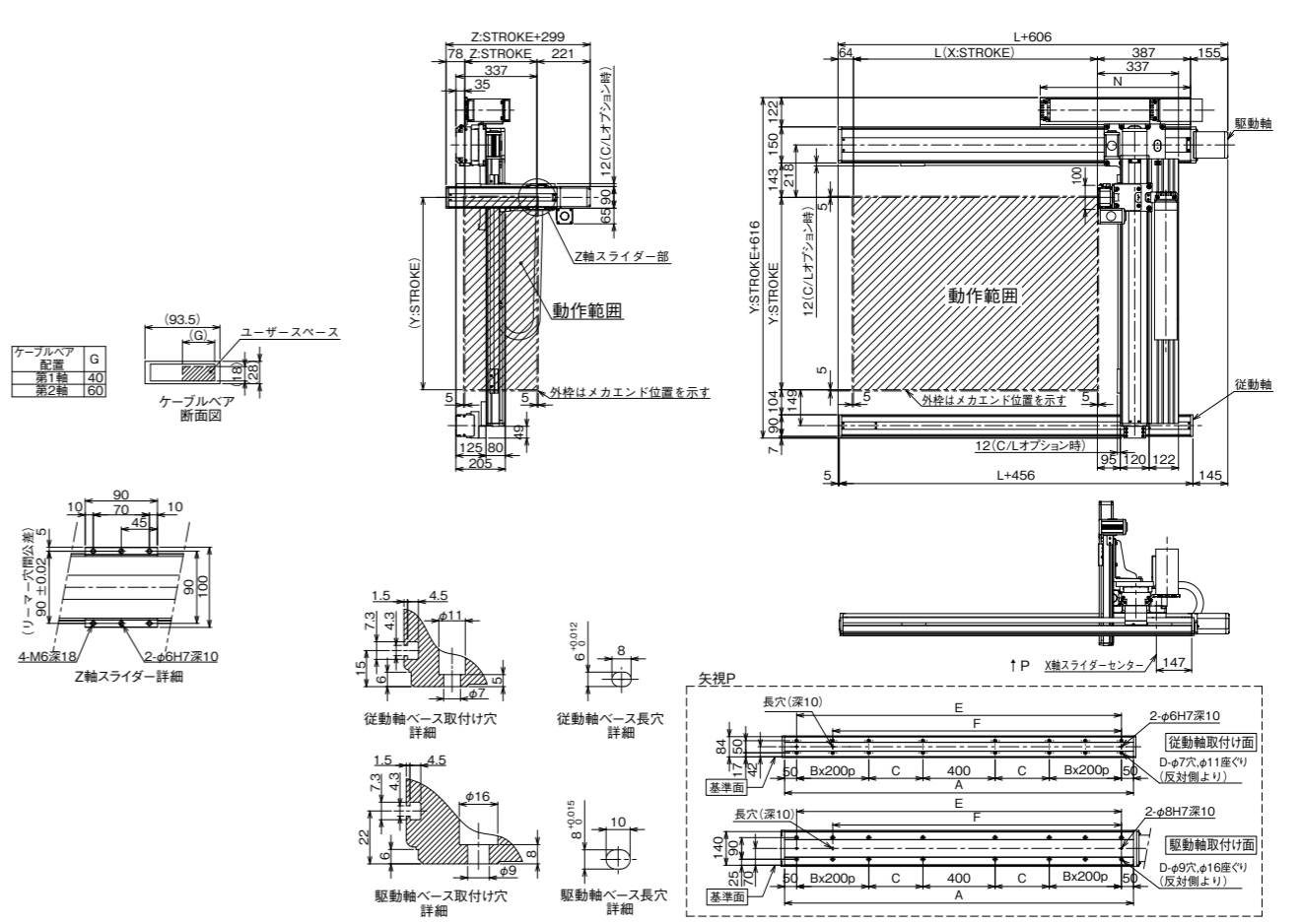
(注3) X軸ケーブル取出し方向を通常設定以外の方向にする場合は、取出し方向の記号を入力する必要があります。各軸のケーブル取出し方向は5-575をご参照ください。
(注4) X軸、Y軸のブレーキ有りは、モーター部分の寸法が長くなります。詳細は、構成軸ページをご参照ください。
(注5) フリーセンサー、原点リミットスイッチを選択する場合は、組合せ方向により取り付け位置が異なりますが、型式中の記号は、取り付け位置に関わらずフリーセンサーは「C」、原点リミットスイッチは「L」となります。詳細は5-575をご参照ください。
(注6) 高精度仕様は選択できません。

寸法図

■ICSB3 [ICSPB3]-G2J□HB1□-CT-CT (ケーブルベア仕様)

(注) 図面の組合せ位置が原点位置となります。原点位置を変更する場合は、オプションのNMをご指定ください。また納品後原点位置を変える場合は返却調整が必要ですのでご注意ください。

(組合せ方向:1)



X軸ストローク	1000	1100	1200	1300	1400	1500	1600	1700	1800	1900	2000	2100	2200	2300	2400	2500
L	1014	1114	1214	1314	1414	1514	1614	1714	1814	1914	2014	2114	2214	2314	2414	2514
A	1450	1550	1650	1750	1850	1950	2050	2150	2250	2350	2450	2550	2650	2750	2850	2950
B	1	1	1	1	1	1	1	2	2	2	2	3	3	3	3	3
C	275	325	375	425	475	525	575	625	675	725	775	825	875	925	975	1025
D	12	12	12	12	12	12	12	16	16	16	16	20	20	20	20	20
E	1350	1450	1550	1650	1750	1850	1950	2050	2150	2250	2350	2450	2550	2650	2750	2850
F	1150	1250	1350	1450	1550	1650	1750	1850	1950	2050	2150	2250	2350	2450	2550	2650
N	625	675	725	775	825	875	925	975	1025	1075	1125	1175	1225	1275	1325	1375

共通仕様

駆動方式	ボールねじ 転送C10 [転送C5相当]
繰返し位置決め精度	±0.01mm [±0.005mm]
ロストモーション	0.05mm [0.02mm]以下
ガイド	ベース一体型
ベース	材質：アルミ 白色アルマイト処理
X軸モーター出力/リード	400W/20mm
Y軸モーター出力/リード	200W/20mm
Z軸モーター出力/リード	60W/16mm(H)、8mm(M)、4mm(L)

適応コントローラ

各コントローラのページをご参照ください。(8-8ページ) なお、コントローラは、別添販売となります。

CAD図面がホームページよりダウンロード出来ます。
www.iai-robot.co.jp

