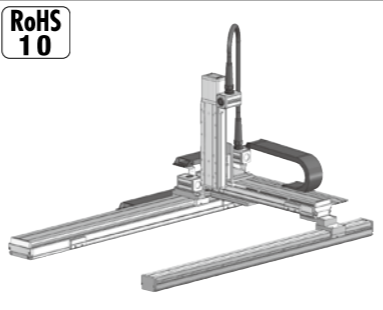


ICSB3-G2J□HS3M ICSPB3-G2J□HS3M



RoHS
10



型式項目		WA		T	
シリーズ ICSB3標準仕様 ICSPB3高精度仕様	タイプ 下記型式内容表 参照	エンコーダ種類 WA(バッテリーレスアップ)	X軸ストロークオプション 100:1000mm 250:2500mm (100mm単位)	Y軸ストロークオプション 80:800mm 120:1200mm (100mm単位)	Z軸ストロークオプション 10:100mm 50:500mm (50mm単位)
ケーブル長 3L:3m 5L:5m □L:□m	ケーブル記録 下記型式内 記号説明 参照	ケーブル長 3L:3m 5L:5m □L:□m	ケーブル記録 下記型式内 記号説明 参照	ケーブル記録 下記型式内 記号説明 参照	ケーブル記録 下記型式内 記号説明 参照

- 選定上の注意**
- 型式項目のストローク欄は、型式中ではcm(センチメートル)表記となります。
 - ケーブル長はX軸コネクタボックスから(ケーブルベア仕様の場合はX軸のアクチュエーターケーブルから)コントローラーまでの長さです。標準は3mか5mですが、それ以外の長さもm単位で対応可能です。最長15mまで対応可能です。
 - 定格加速度は0.4Gです。可搬質量は定格加速度で動作した場合です。加速度を上げると可搬質量は低下します。
 - ストロークが長くなると最高速度は低下しますのでご注意ください。
 - 【 】内は高精度仕様の型式の場合です。

型式内容

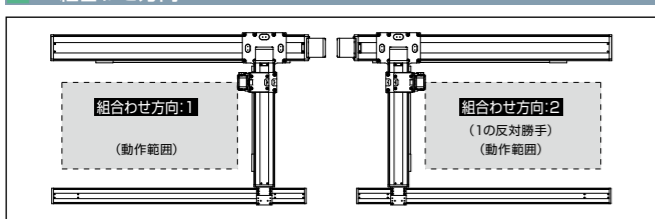
XY組合せ方向(注1)	Z軸速度タイプ(注2)	型式
1	M	ICSB3[ICSPB3]-G2J1HS3M-①-②③-④⑤-⑥⑦-T□-⑧-⑨
2	M	ICSB3[ICSPB3]-G2J2HS3M-①-②③-④⑤-⑥⑦-T□-⑧-⑨

(注1) XY組合せ方向は下図を参照ください。上記型式の①～⑨の内容は下表をご参照ください。
(注2) Z軸のタイプによって可搬質量と最高速度が変化します。

型式内記号説明

番号	内容	表記
①	エンコーダ種類	WA:バッテリーレスアップ 100:1000mm 250:2500mm
②	X軸ストローク	オプション表参照 80:800mm 120:1200mm
③	X軸オプション	オプション表参照 10:100mm
④	Y軸ストローク	オプション表参照 50:500mm
⑤	Y軸オプション	オプション表参照 3L:3m 5L:5m □L:□m
⑥	Z軸ストローク	オプション表参照
⑦	Z軸オプション	オプション表参照
⑧	ケーブル長	CT-CTSC:ケーブルベアケーブルベア+自立ケーブル
⑨	Y軸-Z軸ケーブル記録	

XY組合せ方向



構成軸

軸名称	型式	参照頁
X軸(駆動軸)	ISB[ISPB]-LXUWVX-①-400-20-②-T□-⑩-③	3-465
X軸(従動軸)	ISB-SXM05-N-0-0-②	-
Y軸	ISB[ISPB]-MXMX-①-200-20-④-T□-⑩-⑤	3-429
Z軸	ISB[ISPB]-MXM-①-200-10-⑥-T□-⑩-⑦	3-409

(注) 上記型式の①～⑦は上表の型式内記号をご参照ください。なお、ストロークはmm(ミリメートル)表記となります。
(注) 上記型式の⑩にはケーブル取出し方向が入ります。取出し方向は5-575ページをご参照ください。

ストローク別最高速度

表内の単位はmm/sです。

■G2J□HS3M

	100-500	800-900	1000-1100	1200	1300	1400	1500	1600	1700	1800	1900	2000	2100	2200	2300	2400	2500
X軸	-	-	1200	1150	1000	950	830	740	650	590	540	490	440	430	370	340	
Y軸	-	1200	1100														
Z軸	600																

可搬質量

表内の単位はkgです。

■G2J□HS3M

Z軸ストローク	Y軸ストローク 800~1200
100	14.3
150	13.6
200	13.0
250	12.3
300	11.7
350	11.1
400	10.5
450	9.8
500	9.2

(注) 定格加速度で動作した場合の値です。「選定上の注意」をご参照ください。

オプション

オプション記号は、各軸ストロークの後ろにご記入ください。標準装備のオプションは必ず型式へご記入ください。また複数のオプションを選択される場合は、アルファベット順につなげてご記入ください。

名称	型式	参照頁
X軸ケーブル取出し方向	(注3)	5-575、5-563
AQシール(標準装備)	AQ	5-563
ブレーキ(Z軸標準装備)(注4)	B	5-563
クリープセンサー(注5)	C/CL	5-563
原点リミットスイッチ(注5)	L/LL	5-565
原点逆仕様(Z軸 通常設定)(注6)	NM	5-565
ボール保持機構付ガイド(注7)	RT	5-566

(注3) X軸ケーブル取出し方向を通常設定以外の方向にする場合は、取出し方向の記号を入力する必要があります。各軸のケーブル取出し方向は5-575をご参照ください。
(注4) X軸、Y軸のブレーキ有りは、モーター部分の寸法が長くなります。詳細は、構成軸ページをご参照ください。
(注5) クリープセンサー、原点リミットスイッチを選択する場合は、組合せ方向により取付け位置が異なりますが、型式中の記号は、取付け位置に関わらずクリープセンサーは[C]、原点リミットスイッチは[L]となります。詳細は5-575をご参照ください。
(注6) 図面の組合せ位置が原点位置となります。Z軸は通常設定で原点逆(NM)となります。Z軸が下降した位置を原点にしたい場合は、原点逆(NM)の指定をはずしてください。また納品後原点位置を変える場合は返却調整が必要ですのでご注意ください。
(注7) 高精度仕様は選択できません。

共通仕様

駆動方式	ボールねじ 転造C10【転造C5相当】
繰返し位置決め精度	±0.01mm【±0.005mm】
ロストモーション	0.05mm【0.02mm】以下
ガイド	ベース一体型
ベース	材質:アルミ 白色アルマイト処理
X軸モーター出力/リード	400W/20mm
Y軸モーター出力/リード	200W/20mm
Z軸モーター出力/リード	200W/10mm

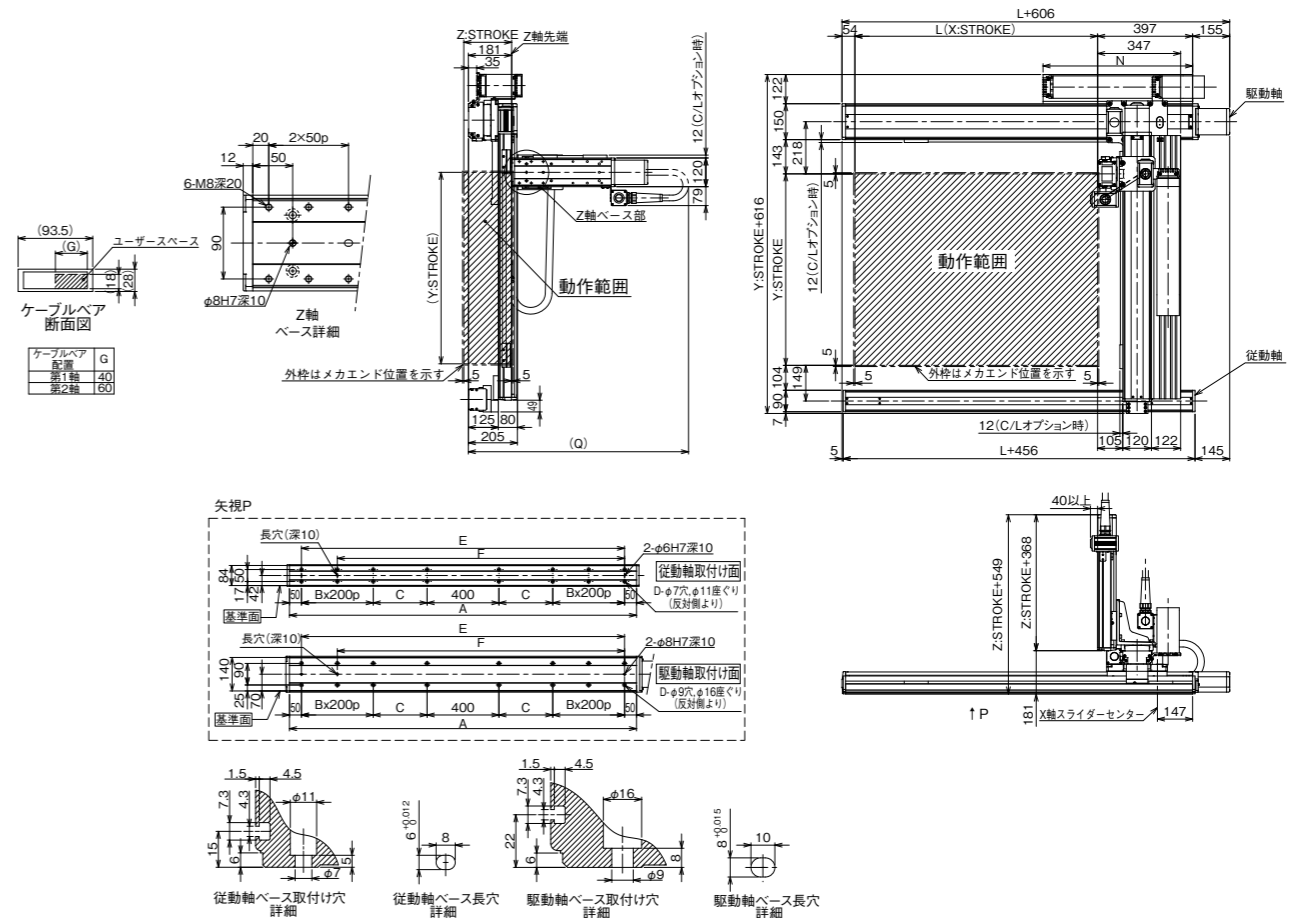
適応コントローラー

各コントローラーのページをご参照ください。(8-8ページ) なお、コントローラーは、別途販売となります。

寸法図

■ICSB3[ICSPB3]-G2J□HS3M-CT-CTSC(ケーブルベア-ケーブルベア+自立ケーブル仕様)
(注) 図面の位置が通常設定の原点位置となります。納品後原点位置を変える場合は返却調整が必要ですのでご注意ください。
(組合せ方向:1)

CAD図面がホームページよりダウンロード出来ます。
www.iai-robot.co.jp



Q寸法

Z軸ストローク	100	150	200	250	300	350	400	450	500
Q	900	950	1000	1050	1100	1150	1200	1250	1300

X軸ストローク	1000	1100	1200	1300	1400	1500	1600	1700	1800	1900	2000	2100	2200	2300	2400	2500
L	1014	1114	1214	1314	1414	1514	1614	1714	1814	1914	2014	2114	2214	2314	2414	2514
A	1450	1550	1650	1750	1850	1950	2050	2150	2250	2350	2450	2550	2650	2750	2850	2950
B	1	1	1	1	1	1	1	2	2	2	2	3	3	3	3	3
C	275	325	375	425	475	525	575	425	475	525	575	425	475	525	575	625
D	12	12	12	12	12	12	12	16	16	16	16	20	20	20	20	20
E	1350	1450	1550	1650	1750	1850	1950	2050	2150	2250	2350	2450	2550	2650	2750	2850
F	1150	1250	1350	1450	1550	1650	1750	1850	1950	2050	2150	2250	2350	2450	2550	2650
N	625	675	725	775	825	875	925	975	1025	1075	1125	1175	1225	1275	1325	1375