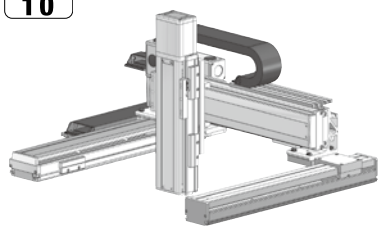


ICSB3-GB MB1

ICSPB3-GB MB1



RoHS 10



型式項目

シリーズ ICSB3 [標準3軸仕様] ICSPB3 [高精度仕様]	タイプ 下記型式内容表 参照	エンコーダ種類 WA [バッテリーレスアプ] 参照	X軸ストローク/オプション 10 : 100mm 110 : 1100mm (100 : 1000mm) (50mmごと)	Y軸ストローク/オプション 30 : 300mm 60 : 600mm (100 : 1000mm) (50mmごと)	Z軸ストローク/オプション 10 : 100mm 30 : 300mm (50mmごと)	通信プロトコル T2 SCON T4 RCON RSEL SCON2	ケーブル長 3L : 3m 5L : 5m L : 長さ指定	ケーブル記録 下記型式内容表 参照
--	----------------------	---------------------------------	---	---	---	--	---	-------------------------

- 選定上の注意**
- 型式項目のストローク欄は型式中ではcm (センチメートル) 表記となります。
 - ケーブル長はX軸コネクタボックスから(ケーブルベア仕様の場合はX軸のアクチュエーターケーブルから)コントローラーまでの長さです。標準は3mか5mですが、それ以外の長さもm単位で対応可能です。最長15mまで対応可能です。
 - 定格加速度はZ軸のリード4が0.2G、それ以外は0.4Gです。可搬質量は定格加速度で動作した場合です。加速度を上げると可搬質量は低下します。
 - ストロークが長くなると最高速度は低下しますのでご注意ください。
 - 型式項目のX軸ストローク欄は、自立ケーブル仕様の場合は最大1000mmになります。
 - [] 内は高精度仕様の場合です。

構成軸

軸名称	型式	参照頁
X軸(駆動軸)	ISB [ISPB]-MXM-①-100-10-②-T□-①-③	3-405
X軸(従動軸)	ISB-SXM01-N-0-0-②	-
Y軸	ISB [ISPB]-SXM-①-60-8-④-T□-①-⑤	3-389
Z軸	ISB [ISPB]-SXM-①-60-⑩-⑥-T□-①-⑦	3-389

(注) 上記型式の①~⑦は型式内記号をご参照ください。なお、ストロークはmm(ミリメートル)表記となります。
 (注) 上記型式の⑩にはリードが入ります。
 8 : Z軸速度タイプMの場合
 4 : Z軸速度タイプLの場合
 (注) 上記型式の①には、ケーブル取出し方向が入ります。取出し方向は5-575をご参照ください。

ストローク別最高速度

表内の単位はmm/sです。

■GB MB1M		100~300	300~600	650~700	750~800	850~900	950~1000	1050~1100
X軸		600		430	345	280	230	
Y軸		480						
Z軸		480						

■GB MB1L

■GB MB1L		100~300	300~600	650~700	750~800	850~900	950~1000	1050~1100
X軸		600		430	230	280	230	
Y軸		480						
Z軸		240						

可搬質量

表内の単位はkgです。

■GB MB1M		Y軸ストローク 300~600	
Z軸ストローク	100		
	150		
	200		7.0
	250		
300			

■GB MB1L

■GB MB1L		Y軸ストローク 300~600	
Z軸ストローク	100		
	150		
	200		14.0
	250		
300			

(注) 定格加速度で動作した場合の値です。「選定上の注意」をご参照ください。

オプション

オプション記号は、各軸ストロークの後ろにご記入ください。標準装備のオプションは必ず型式へご記入ください。また複数のオプションを選択される場合は、アルファベット順につなげてご記入ください。

名称	型式	参照頁
X軸ケーブル取出し方向 (注4)		5-575、5-563
AQシール(標準装備)	AQ	5-563
ブレーキ(Z軸標準装備) (注5)	B	5-563
クリープセンサー (注6)	C/CL	5-563
原点リミットスイッチ (注6)	L/LL	5-565
原点逆仕様	NM	5-565
ボール保持機構付ガイド (注7)	RT	5-566

(注4) X軸ケーブル取出し方向を通常設定以外の方向にする場合は、取出し方向の記号を入力する必要があります。各軸のケーブル取出し方向は5-575をご参照ください。
 (注5) X軸、Y軸のブレーキは、モーター部分の寸法が長くなります。詳細は、構成軸ページをご参照ください。
 (注6) クリープセンサー、原点リミットスイッチを選択する場合は、組み合わせ方向により取付け位置が異なります。型式中の記号は、取付け位置に関わらずクリープセンサーは「C」、原点リミットスイッチは「L」となります。詳細は5-575をご参照ください。
 (注7) 高精度仕様は選択できません。

型式内容

XY組み合わせ方向 (注1)	Z軸速度タイプ (注2)	型式
1	M	ICSB3 [ICSPB3]-GB1MB1M-①-②③-④⑤-⑥⑦-T□-⑧-⑨
	L	ICSB3 [ICSPB3]-GB1MB1L-①-②③-④⑤-⑥⑦-T□-⑧-⑨
2	M	ICSB3 [ICSPB3]-GB2MB1M-①-②③-④⑤-⑥⑦-T□-⑧-⑨
	L	ICSB3 [ICSPB3]-GB2MB1L-①-②③-④⑤-⑥⑦-T□-⑧-⑨
3	M	ICSB3 [ICSPB3]-GB3MB1M-①-②③-④⑤-⑥⑦-T□-⑧-⑨
	L	ICSB3 [ICSPB3]-GB3MB1L-①-②③-④⑤-⑥⑦-T□-⑧-⑨
4	M	ICSB3 [ICSPB3]-GB4MB1M-①-②③-④⑤-⑥⑦-T□-⑧-⑨
	L	ICSB3 [ICSPB3]-GB4MB1L-①-②③-④⑤-⑥⑦-T□-⑧-⑨

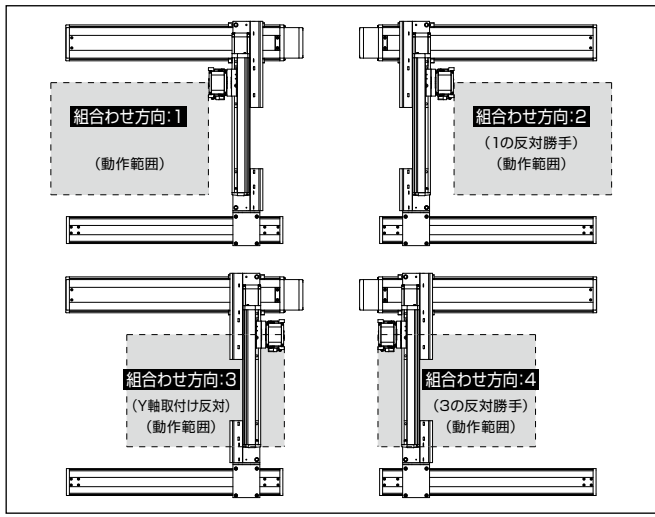
(注1) XY組み合わせ方向は下図を参照ください。上記型式の①~⑨の内容は下表をご参照ください。
 (注2) Z軸のタイプによって可搬質量と最高速度が変化します。

■型式内記号説明

番号	内容	表記
①	エンコーダ種類	WA : バッテリーレスアプ
②	X軸ストローク (注3)	10 : 100mm 110 : 1100mm (100 : 1000mm)
③	X軸オプション	オプション表参照
④	Y軸ストローク	30 : 300mm 60 : 600mm
⑤	Y軸オプション	オプション表参照
⑥	Z軸ストローク	10 : 100mm 30 : 300mm
⑦	Z軸オプション	オプション表参照
⑧	ケーブル長	3L : 3m 5L : 5m □L : □m
⑨	Y軸-Z軸ケーブル記録	SC-SC : 自立ケーブル-自立ケーブル CT-CT : ケーブルベア-ケーブルベア

(注3) 自立ケーブル仕様はX軸の最大ストロークが1000mmになります。

XY組み合わせ方向



共通仕様

駆動方式	ボールねじ 転造C10 [転造C5相当]
繰返し位置決め精度	±0.01mm [±0.005mm]
ロストモーション	0.05mm [0.02mm]以下
ガイド	ベアス一体型
ベース	材質 : アルミ 白色アルマイト処理
X軸モーター出力/リード	100W/10mm
Y軸モーター出力/リード	60W/8mm
Z軸モーター出力/リード	60W/8mm (M)、4mm (L)

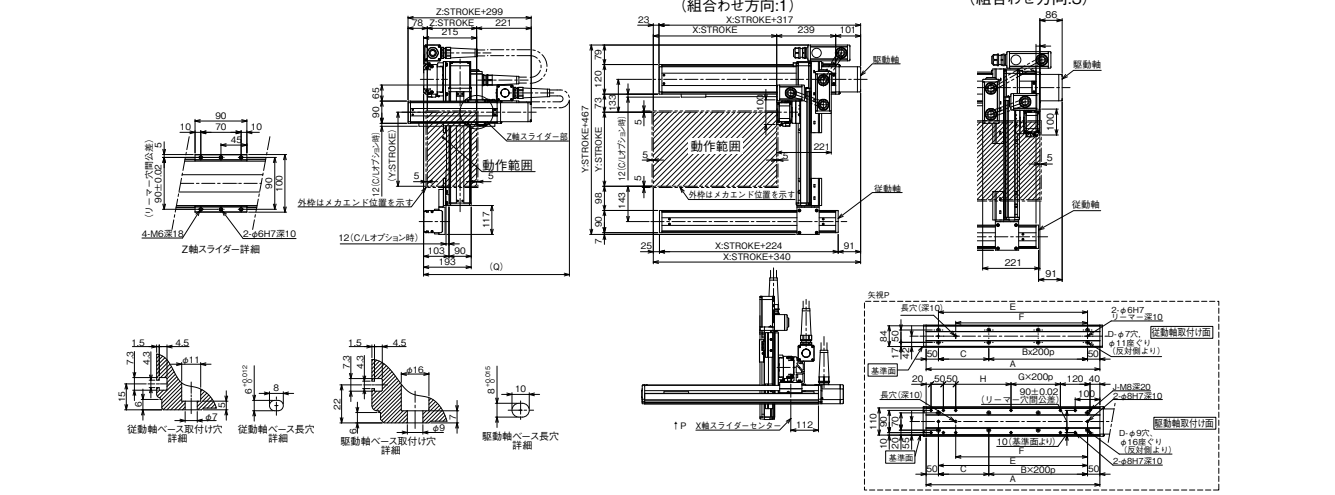
適応コントローラー

各コントローラーのページをご参照ください。(8-8ページ) なお、コントローラーは、別販売となります。

寸法図

■ICSB3 [ICSPB3]-GB MB1 SC-SC (自立ケーブル仕様)

(注) 図面の組み合わせ位置が原点位置となります。原点位置を変更する場合は、オプションのNMをご指定ください。また納品後原点位置を変える場合は返却調整が必要ですのでご注意ください。
 (注) 自立ケーブルの高さ寸法は、ストロークにより、YZ間よりもXY間の方が高くなる場合がありますのでご注意ください。寸法については、ICS(P)B2-GB□M掲載ページをご確認ください。

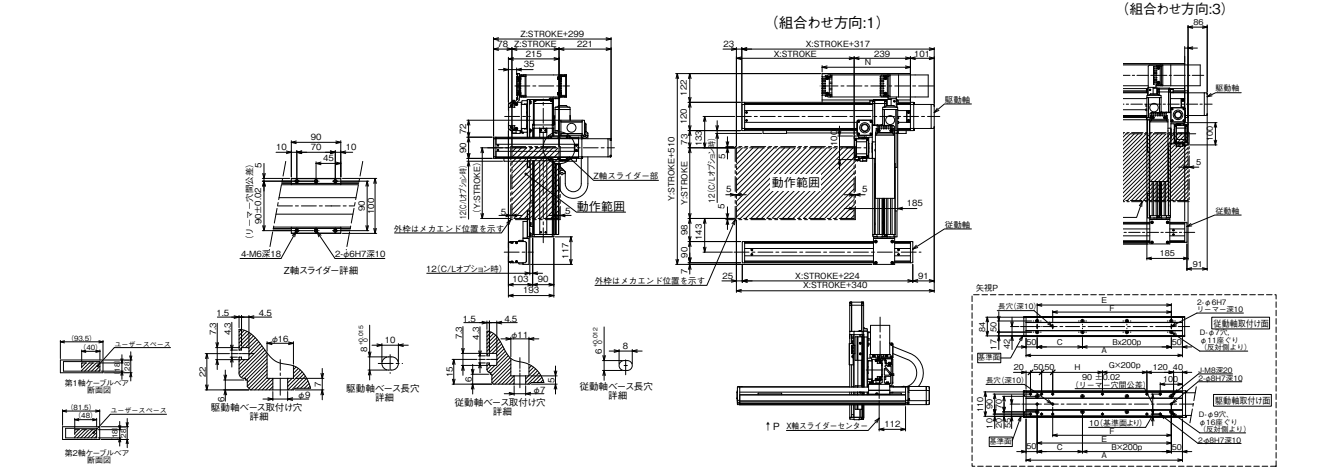


X軸ストローク	100	150	200	250	300	350	400	450	500	550	600	650	700	750	800	850	900	950	1000
A	304	354	404	454	504	554	604	654	704	754	804	854	904	954	1004	1054	1104	1154	1204
B	0	0	1	1	1	1	2	2	2	2	3	3	3	3	4	4	4	4	5
C	204	254	104	154	204	254	104	154	204	254	104	154	204	254	104	154	204	254	104
D	4	4	6	6	6	6	8	8	8	8	10	10	10	10	12	12	12	12	14
E	204	254	304	354	404	454	504	554	604	654	704	754	804	854	904	954	1004	1054	1104
F	134	184	234	284	334	384	434	484	534	584	634	684	734	784	834	884	934	984	1034
G	0	0	0	0	0	0	1	1	1	1	2	2	2	2	3	3	3	3	4
H	24	74	124	174	224	274	124	174	224	274	124	174	224	274	124	174	224	274	124
J	10	10	10	10	10	10	12	12	12	12	14	14	14	14	16	16	16	16	18

Y軸ストローク		300	350	400	450	500	550	600
Q		700	750	750	800	800	850	850

■ICSB3 [ICSPB3]-GB MB1 CT-CT (ケーブルベア仕様)

(注) 図面の組み合わせ位置が原点位置となります。原点位置を変更する場合は、オプションのNMをご指定ください。また納品後原点位置を変える場合は返却調整が必要ですのでご注意ください。



X軸ストローク	100	150	200	250	300	350	400	450	500	550	600	650	700	750	800	850	900	950	1000	1050	1100
A	304	354	404	454	504	554	604	654	704	754	804	854	904	954	1004	1054	1104	1154	1204	1254	1304
B	0	0	1	1	1	1	2	2	2	2	3	3	3	3	4	4	4	4	5	5	5
C	204	254	104	154	204	254	104	154	204	254	104	154	204	254	104	154	204	254	104	154	204
D	4	4	6	6	6	6	8	8	8	10	10	10	10	10	12	12	12	12	14	14	14
E	204	254	304	354	404	454	504	554	604	654	704	754	804	854	904	954	1004	1054	1104	1154	1204
F	134	184	234	284	334	384	434	484	534	584	634	684	734	784	834	884	934	984	1034	1084	1134
G	0	0	0	0	0	0	1	1	1	1	2	2	2	2	3	3	3	3	4	4	4
H	24	74	124	174	224	274	124	174	224	274	124	174	224	274	124	174	224	274	124	174	224
J	10	10	10	10	10	10	12	12	12	12	14	14	14	14	16	16	16	16	18	18	18
N	175	200	225	250	275	300	325	350	375	400	425	450	475	500	525	550	575	600	625	650	675

