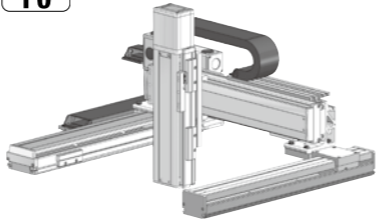


ICSB3-GC MB2L ICSPB3-GC MB2L



RoHS
10



型式目録

シリーズ ICSB3標準仕様 ICSPB3高精度仕様	タイプ 下記型内容参照	エンコーダ種類 WA[リニアレニアソ]	X軸ストローク 10: 100mm 110: 1100mm (100:1000mm) (50mmごと)	Y軸ストローク 30: 300mm 70: 700mm (50mmごと)	Z軸ストローク 10: 100mm 40: 400mm (50mmごと)	適応コントローラ T2 SCON T4 XSEL RCON RSEL SCON2	ケーブル長 3L: 3m 5L: 5m L: 長さ指定	1軸2軸ケーブル配線 下記型式内 記号説明 参照
----------------------------------	----------------	------------------------	---	---	---	---	--------------------------------------	-----------------------------------

選定上の注意

- 型式目録のストローク欄は型式中ではcm(センチメートル)表記となります。
- ケーブル長はX軸コネクタボックスから(ケーブルベア仕様の場合はX軸のアクチュエーターケーブルから)コントローラーまでの長さです。標準は3mか5mですが、それ以外の長さもm単位で対応可能です。最長15mまで対応可能です。
- 定格加速度はZ軸のリード5が0.2G、それ以外は0.4Gです。可搬質量は定格加速度で動作した場合です。加速度を上げると可搬質量は低下します。
- ストロークが長くなると最高速度は低下しますのでご注意ください。
- 型式目録のX軸ストローク欄は、自立ケーブル仕様の場合は最大1000mmになります。
- 【 】内は高精度仕様の型式の場合です。

型式内容

XY組合せ方向 (注1)	Z軸速度 タイプ	型式
1	L	ICSB3[ICSPB3]-GC1MB2L-①-②③-④⑤⑥⑦-T□-⑧⑨
2	L	ICSB3[ICSPB3]-GC2MB2L-①-②③-④⑤⑥⑦-T□-⑧⑨
3	L	ICSB3[ICSPB3]-GC3MB2L-①-②③-④⑤⑥⑦-T□-⑧⑨
4	L	ICSB3[ICSPB3]-GC4MB2L-①-②③-④⑤⑥⑦-T□-⑧⑨

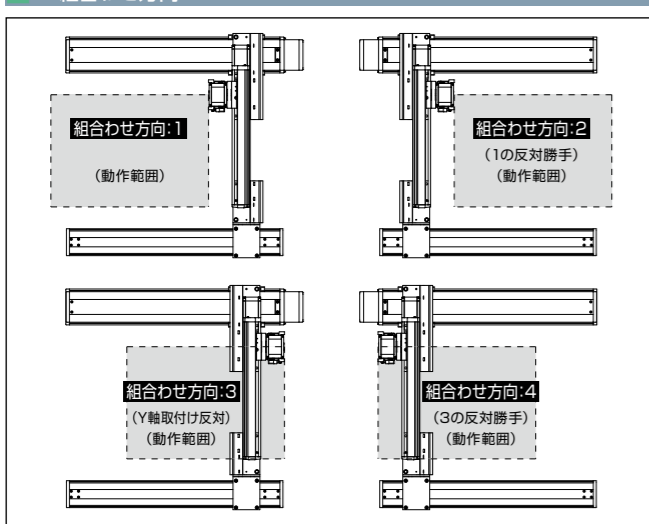
(注1) XY組合せ方向は下図を参照ください。上記型式の①~⑨の内容は下表をご参照ください。

型式内記号説明

番号	内容	表記
①	エンコーダ種類	WA: バッテリーレスアプソ
②	X軸ストローク(注2)	10: 100mm
		110: 1100mm(100:1000mm)
③	X軸オプション オプション表参照	30: 300mm
		70: 700mm
④	Y軸オプション オプション表参照	10: 100mm
		40: 400mm
⑤	Z軸オプション オプション表参照	3L: 3m
		5L: 5m
⑥	Z軸ケーブル長	L: □mm
⑦	Y軸-Z軸ケーブル配線	SC-SC: 自立ケーブル-自立ケーブル CT-CT: ケーブルベアケーブルベア

(注2) 自立ケーブル仕様はX軸の最大ストロークが1000mmになります。

XY組合せ方向



構成軸

軸名称	型式	参照頁
X軸(駆動軸)	ISB[ISPB]-MXM-①-100-10-②-T□-⑩③	3-405
X軸(従動軸)	ISB-SXM01-N-0-0-②	-
Y軸	ISB[ISPB]-MXM-①-100-10-④-T□-⑩⑤	3-405
Z軸	ISB[ISPB]-MXM-①-100-5-⑥-T□-⑩⑦	3-405

(注) 上記型式の①~⑦は型式内記号をご参照ください。なお、ストロークはmm(ミリメートル)表記となります。

(注) 上記型式の⑩には、ケーブル出し方向が入ります。出し方向は5-575をご参照ください。

ストローク別最高速度

表内の単位はmm/sです。

ストローク	100~300	300~400	450~700	750~800	850~900	950~1000	1050~1100
X軸	600		430	345	280	230	
Y軸		600					
Z軸	300						

可搬質量

表内の単位はkgです。

Z軸ストローク	Y軸ストローク								
	300	350	400	450	500	550	600	650	700
100	17.6	17.2	16.8	16.5	16.1	15.5	14.9	13.9	11.8
150	17.0	16.6	16.2	15.9	15.5	14.9	14.4	13.3	11.2
200	16.4	16.0	15.6	15.3	14.9	14.4	13.8	12.7	10.6
250	15.7	15.3	14.9	14.6	14.2	13.8	13.2	12.0	9.9
300	15.1	14.7	14.3	14.0	13.6	13.2	12.7	11.4	9.3
350	14.4	14.0	13.6	13.3	12.9	12.5	12.0	10.7	8.6
400	13.8	13.4	13.0	12.7	12.3	11.9	11.5	10.1	8.0

(注) 定格加速度で動作した場合の値です。「選定上の注意」をご参照ください。

オプション

オプション記号は、各軸ストロークの後ろにご記入ください。標準装備のオプションは必ず型式へご記入ください。また複数のオプションを選択される場合は、アルファベット順につなげてご記入ください。

名称	型式	参照頁
X軸ケーブル出し方向	(注3)	5-575、5-563
AQシール(標準装備)	AQ	5-563
ブレーキ(Z軸標準装備)(注4)	B	5-563
クリーブセンサー(注5)	C/CL	5-563
原点リミットスイッチ(注5)	L/LL	5-565
原点逆仕様	NM	5-565
ボール保持機構付ガイド(注6)	RT	5-566

(注3) X軸ケーブル出し方向を通常設定以外の方向にする場合は、出し方向の記号を入力する必要があります。各軸のケーブル出し方向は5-575をご参照ください。

(注4) X軸、Y軸のブレーキ有りは、モーター部分の寸法が長くなります。詳細は、構成軸ページをご参照ください。

(注5) クリーブセンサー、原点リミットスイッチを選択する場合は、組合せ方向により取り付け位置が異なりますが、型式中の記入は、取り付け位置に関わらずクリーブセンサーは「C」、原点リミットスイッチは「L」となります。詳細は5-575をご参照ください。

(注6) 高精度仕様は選択できません。

共通仕様

駆動方式	ボールねじ 転造C10 [転造C5相当]
繰返し位置決め精度	±0.01mm [±0.005mm]
ロストモーション	0.05mm [0.02mm]以下
ガイド	ベース一体型
ベース	材質: アルミ 白色アルマイト処理
X軸モーター出力/リード	100W/10mm
Y軸モーター出力/リード	100W/10mm
Z軸モーター出力/リード	100W/5mm

適応コントローラー

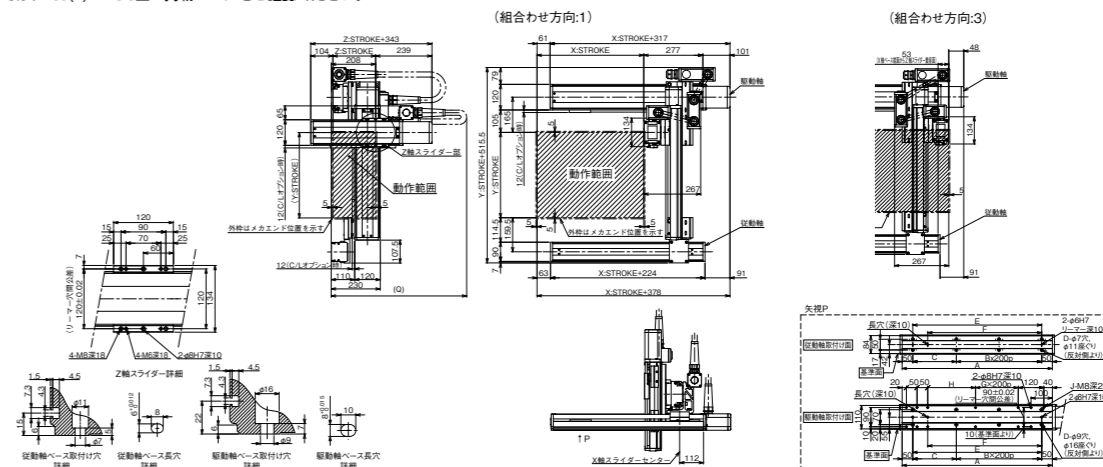
各コントローラーのページをご参照ください。(8-8ページ) なお、コントローラーは、別途販売となります。

寸法図

■ICSB3[ICSPB3]-GC MB2L-SC-SC(自立ケーブル仕様)

(注) 図面の組合せ位置が原点位置となります。原点位置を変更する場合は、オプションのNMをご指定ください。また納品後原点位置を変更する場合は返却調整が必要ですのでご注意ください。

(注) 自立ケーブルの高さ寸法は、ストロークにより、YZ間の方が高くなる場合がありますのでご注意ください。寸法については、ICS(P)B2-GC MB2L掲載ページをご確認ください。

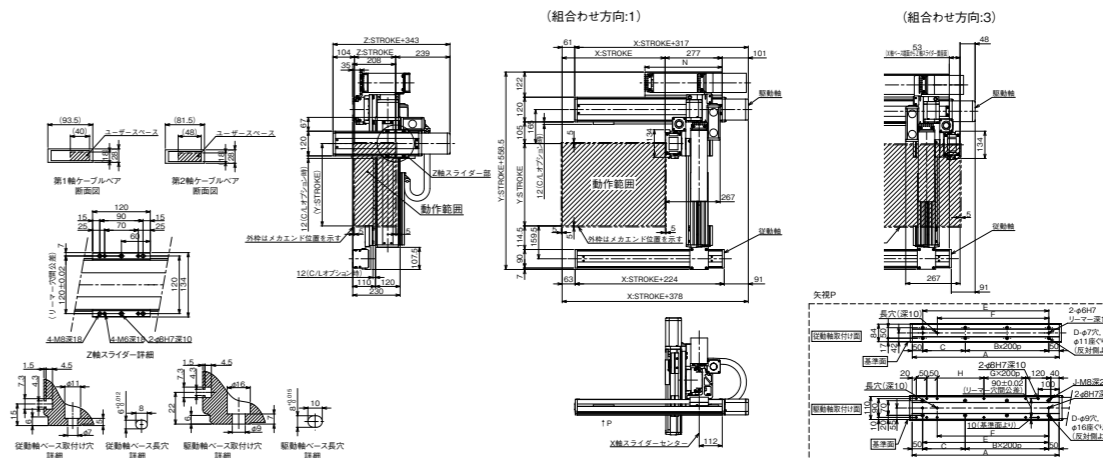


X軸ストローク	100	150	200	250	300	350	400	450	500	550	600	650	700	750	800	850	900	950	1000
A	304	354	404	454	504	554	604	654	704	754	804	854	904	954	1004	1054	1104	1154	1204
B	0	0	1	1	1	1	2	2	2	2	3	3	3	3	4	4	4	4	5
C	204	254	104	154	204	254	104	154	204	254	104	154	204	254	104	154	204	254	104
D	4	4	6	6	6	6	8	8	8	8	10	10	10	10	12	12	12	12	14
E	204	254	304	354	404	454	504	554	604	654	704	754	804	854	904	954	1004	1054	1104
F	134	184	234	284	334	384	434	484	534	584	634	684	734	784	834	884	934	984	1034
G	0	0	0	0	0	0	1	1	1	1	2	2	2	2	3	3	3	3	4
H	24	74	124	174	224	274	124	174	224	274	124	174	224	274	124	174	224	274	124
J	10	10	10	10	10	10	12	12	12	12	14	14	14	14	16	16	16	16	18

Y軸ストローク	300	350	400	450	500	550	600	650	700
Q	750	800	800	850	850	850	900	900	950

■ICSB3[ICSPB3]-GC MB2L-CT-CT(ケーブルベア仕様)

(注) 図面の組合せ位置が原点位置となります。原点位置を変更する場合は、オプションのNMをご指定ください。また納品後原点位置を変更する場合は返却調整が必要ですのでご注意ください。



X軸ストローク	100	150	200	250	300	350	400	450	500	550	600	650	700	750	800	850	900	950	1000	1050	1100
A	304	354	404	454	504	554	604	654	704	754	804	854	904	954	1004	1054	1104	1154	1204	1254	1304
B	0	0	1	1	1	1	2	2	2	2	3	3	3	3	4	4	4	4	5	5	5
C	204	254	104	154	204	254	104	154	204	254	104	154	204	254	104	154	204	254	104	154	204
D	4	4	6	6	6	6	8	8	8	8	10	10	10	10	12	12	12	12	14	14	14
E	204	254	304	354	404	454	504	554	604	654	704	754	804	854	904	954	1004	1054	1104	1154	1204
F	134	184	234	284	334	384	434	484	534	584	634	684	734	784	834	884	934	984	1034	1084	1134
G	0	0	0	0	0	0	1	1	1	1	2	2	2	2	3	3	3	3	4	4	4
H	24	74	124	174	224	274	124	174	224	274	124	174	224	274	124	174	224	274	124	174	224
J	10	10	10	10	10	10	12	12	12	12	14	14	14	14	16	16	16	16	18	18	18
N	175	200	225	250	275	300	325	350	375	400	425	450	475	500	525	550	575	600	625	650	675