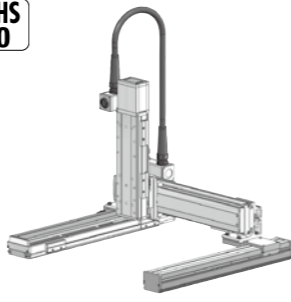


ICSB3-GC□MS1□

ICSPB3-GC□MS1□



型式項目

シリーズ ICSB3 標準3軸仕様 ICSPB3 高精度仕様	タイプ 下記型式内容参照	エンコーダー種類 WA: バッテリーレスアップ	X軸ストロークオプション 10: 100mm 100: 1000mm (50mmごと)	Y軸ストロークオプション 30: 300mm 70: 700mm (50mmごと)	Z軸ストロークオプション 10: 100mm 40: 400mm (50mmごと)	駆動コントローラー T2: SCON XSEL T4: RCON RSEL SCON2	ケーブル長 3L: 3m 5L: 5m L: 長さ指定	ケーブル配線 下記型式内容参照
--------------------------------------	-----------------	----------------------------	--	--	--	--	--------------------------------------	--------------------

選定上の注意

- 型式項目のストローク欄は、型式中ではcm(センチメートル)表記となります。
- ケーブル長はX軸コネクタボックスから(ケーブルベア仕様の場合はX軸のアクチュエーターケーブルから)コントローラーまでの長さです。標準は3mか5mですが、それ以外の長さもm単位で対応可能です。最長15mまで対応可能です。
- 定格加速度はZ軸のリード4が0.2G、それ以外は0.4Gです。可搬質量は定格加速度で動作した場合です。加速度を上げると可搬質量は低下します。
- ストロークが長くなると最高速度は低下しますのでご注意ください。
- 【 】内は高精度仕様の場合です。

型式内容

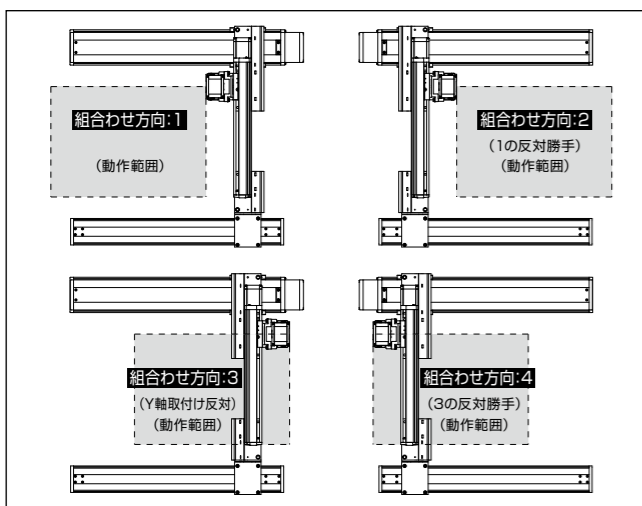
XY組合せ方向 (注1)	Z軸速度タイプ (注2)	型式
1	M	ICSB3[ICSPB3]-GC1MS1M-①-②③-④⑤-⑥⑦-T□-⑧-⑨
	L	ICSB3[ICSPB3]-GC1MS1L-①-②③④⑤⑥⑦-T□-⑧-⑨
2	M	ICSB3[ICSPB3]-GC2MS1M-①-②③④⑤⑥⑦-T□-⑧-⑨
	L	ICSB3[ICSPB3]-GC2MS1L-①-②③④⑤⑥⑦-T□-⑧-⑨
3	M	ICSB3[ICSPB3]-GC3MS1M-①-②③④⑤⑥⑦-T□-⑧-⑨
	L	ICSB3[ICSPB3]-GC3MS1L-①-②③④⑤⑥⑦-T□-⑧-⑨
4	M	ICSB3[ICSPB3]-GC4MS1M-①-②③④⑤⑥⑦-T□-⑧-⑨
	L	ICSB3[ICSPB3]-GC4MS1L-①-②③④⑤⑥⑦-T□-⑧-⑨

(注1) XY組合せ方向は下図を参照ください。上記型式の①～⑨の内容は下表を参照ください。
(注2) Z軸のタイプによって可搬質量と最高速度が変化します。

型式内記号説明

番号	内容	表記
①	エンコーダー種類	WA: バッテリーレスアップ
②	X軸ストローク	10: 100mm
③	X軸オプション	オプション表参照
④	Y軸ストローク	30: 300mm
⑤	Y軸オプション	オプション表参照
⑥	Z軸ストローク	10: 100mm
⑦	Z軸オプション	オプション表参照
⑧	ケーブル長	3L: 3m 5L: 5m □L: □m
⑨	Y軸-Z軸ケーブル配線	SC-SC: 自立ケーブル-自立ケーブル

XY組合せ方向



構成軸

軸名称	型式	参照頁
X軸(駆動軸)	ISB[ISPB]-MXM-①-100-10-②-T□-①-③	3-405
X軸(従動軸)	ISB-SXM01-N-0-0-②	-
Y軸	ISB[ISPB]-MXM-①-100-10-④-T□-①-⑤	3-405
Z軸	ISB[ISPB]-SXM-①-60-⑩-⑥-T□-①-⑦	3-389

(注) 上記型式の①～⑦は型式内記号を参照ください。なお、ストロークはmm(ミリメートル)表記となります。
(注) 上記型式の⑩にはリードが入ります。
8: Z軸速度タイプMの場合
4: Z軸速度タイプLの場合
(注) 上記型式の①には、ケーブル取出し方向が入ります。取出し方向は5-575ページを参照ください。

ストローク別最高速度

表内の単位はmm/sです。

GC□MS1M

	100~300	300~400	450~700	750~800	850~900	950~1000
X軸	600	600	430	345	280	
Y軸						
Z軸	480					

GC□MS1L

	100~300	300~400	450~700	750~800	850~900	950~1000
X軸	600	600	430	345	280	
Y軸						
Z軸	240					

可搬質量

表内の単位はkgです。

GC□MS1M

Z軸ストローク	Y軸ストローク	
	300~700	300~700
100	4.3	
150	3.9	
200	3.5	
250	3.1	
300	2.8	
350	2.4	
400	2.1	

GC□MS1L

Z軸ストローク	Y軸ストローク	
	300~700	300~700
100	11.3	
150	10.9	
200	10.5	
250	10.1	
300	9.8	
350	9.4	
400	9.1	

(注) 定格加速度で動作した場合の値です。「選定上の注意」を参照ください。

オプション

オプション記号は、各軸ストロークの後ろにご記入ください。標準装備のオプションは必ず型式へご記入ください。また複数のオプションを選択される場合は、アルファベット順につなげてご記入ください。

名称	型式	参照頁
X軸ケーブル取出し方向(注3)		5-575、5-563
AQシール(標準装備)	AQ	5-563
ブレーキ(Z軸標準装備)(注4)	B	5-563
クリープセンサー(注5)	C/CL	5-563
原点リミットスイッチ(注5)	L/LL	5-565
原点逆仕様(Z軸 通常設定)(注6)	NM	5-565
ボール保持機構付ガイド(注7)	RT	5-566

(注3) X軸ケーブル取出し方向を通常設定以外の方向にする場合は、取出し方向の記号を入力する必要があります。各軸のケーブル取出し方向は5-575を参照ください。
(注4) X軸、Y軸のブレーキ有りは、モーター部分の寸法が長くなります。詳細は、構成軸ページを参照ください。
(注5) クリープセンサー、原点リミットスイッチを選択する場合は、組合せ方向により取付け位置が異なります。型式中の記入は、取付け位置に関わらずクリープセンサーは[C]、原点リミットスイッチは[L]となります。詳細は5-575を参照ください。
(注6) 図面の組合せ位置が原点位置となります。Z軸は通常設定で原点逆(NM)となります。Z軸が下降した位置を原点にしたい場合は、原点逆(NM)の指定を必ずしてください。また納品後原点位置を変える場合は返却調整が必要ですのでご注意ください。
(注7) 高精度仕様は選択できません。

共通仕様

駆動方式	ボールねじ 転造C10【転造C5相当】
繰返し位置決め精度	±0.01mm【±0.005mm】
ロストモーション	0.05mm【0.02mm】以下
ガイド	ベアス一体型
ベアス	材質: アルミ 白色アルマイト処理
X軸モーター出力/リード	100W/10mm
Y軸モーター出力/リード	100W/10mm
Z軸モーター出力/リード	60W/8mm(M)、4mm(L)

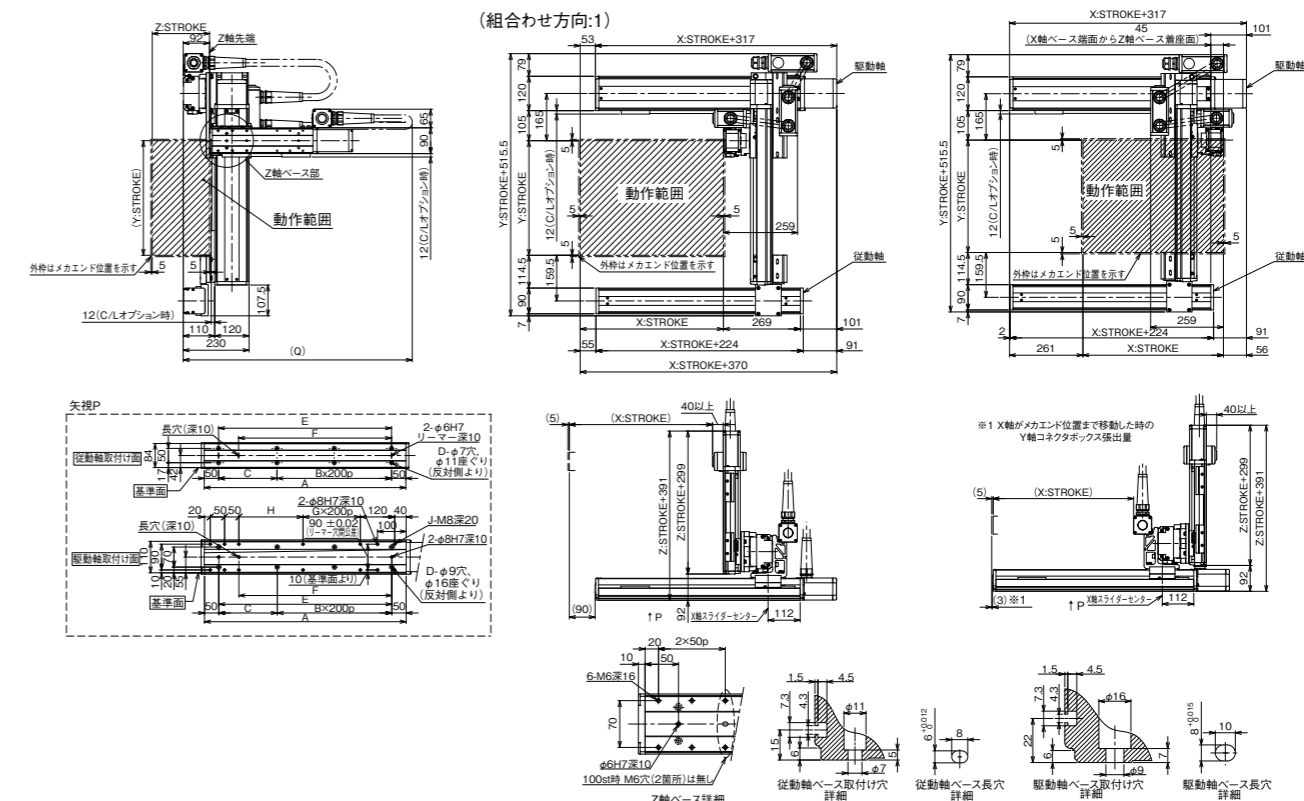
適用コントローラー

各コントローラーのページをご参照ください。(8-8ページ) なお、コントローラーは、別途販売となります。

寸法図

■ICSB3[ICSPB3]-GC□MS1□-SC-SC(自立ケーブル仕様)

(注) 図面の組合せ位置が原点位置となります。原点位置を変更する場合は、オプションのNMを指定ください。また納品後原点位置を変える場合は返却調整が必要ですのでご注意ください。



Q寸法

Z軸	Y軸									
	300	350	400	450	500	550	600	650	700	
100	800	800	800	850	850	900	900	950	950	
150	850	850	850	900	900	950	950	1000	1000	
200	900	900	900	950	950	1000	1000	1050	1050	
250	950	950	950	1000	1000	1050	1050	1100	1100	
300	1000	1000	1000	1050	1050	1100	1100	1150	1150	
350	1050	1050	1050	1100	1100	1150	1150	1200	1200	
400	1100	1100	1100	1150	1150	1200	1200	1250	1250	

X軸ストローク	100	150	200	250	300	350	400	450	500	550	600	650	700	750	800	850	900	950	1000
A	304	354	404	454	504	554	604	654	704	754	804	854	904	954	1004	1054	1104	1154	1204
B	0	0	1	1	1	1	2	2	2	2	3	3	3	3	4	4	4	4	5
C	204	254	104	154	204	254	104	154	204	254	104	154	204	254	104	154	204	254	104
D	4	4	6	6	6	6	8	8	8	8	10	10	10	10	12	12	12	12	14
E	204	254	304	354	404	454	504	554	604	654	704	754	804	854	904	954	1004	1054	1104
F	134	184	234	284	334	384	434	484	534	584	634	684	734	784	834	884	934	984	1034
G	0	0	0	0	0	0	1	1	1	1	2	2	2	2	3	3	3	3	4
H	24	74	124	174	224	274	124	174	224	274	124	174	224	274	124	174	224	274	124
J	10	10	10	10	10	10	12	12	12	12	14	14	14	14	16	16	16	16	18