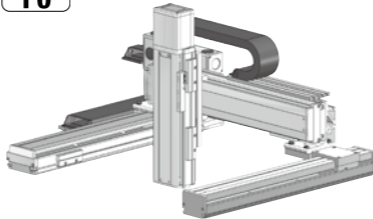


ICSB3-GD HB2

ICSPB3-GD HB2



型式項目

シリーズ ICSB3標準3軸仕様 ICSPB3高精度3軸仕様	タイプ 下記型式内容表 参照	エンコーダー種類 WA [バッテリーレスアップ]	X軸ストロークオプション 80: 800mm ↓ 200: 2000mm (100mmごと)	Y軸ストロークオプション 30: 300mm ↓ 70: 700mm (50mmごと)	Z軸ストロークオプション 10: 100mm ↓ 40: 400mm (50mmごと)	駆動コントローラー T2 SCON XSEL T4 RCON RSEL SCON2	ケーブル長 3L: 3m 5L: 5m L: 長さ指定	ケーブル配線 下記型式内 記号説明 参照
--------------------------------------	----------------------	-----------------------------	--	---	---	--	--------------------------------------	-------------------------------

- 選定上の注意**
- 型式項目のストローク欄は型式中ではcm (センチメートル) 表記となります。
 - ケーブル長はX軸コネクタボックスから (ケーブルベア仕様の場合はX軸のアクチュエーターケーブルから) コントローラーまでの長さです。標準は3mか5mですが、それ以外の長さもm単位で対応可能です。最長15mまで対応可能です。
 - 定格加速度はZ軸のリード5が0.2G、それ以外は0.4Gです。可搬質量は定格加速度で動作した場合です。加速度を上げると可搬質量は低下します。
 - ストロークが長くなると最高速度は低下しますのでご注意ください。
 - 【 】内は高精度仕様の場合です。

構成軸

軸名称	型式	参照頁
X軸 (駆動軸)	ISB [ISPB]-MXMX-①-200-20-②-T□-①③	3-429
X軸 (従動軸)	ISB-SXM02-N-0-0-②	-
Y軸	ISB [ISPB]-MXM-①-100-20-④-T□-①⑤	3-405
Z軸	ISB [ISPB]-MXM-①-100-⑩-⑥-T□-①⑦	3-405

(注) 上記型式の①～⑦は型式内記号をご参照ください。なお、ストロークはmm (ミリメートル) 表記となります。
 (注) 上記型式の⑩にはリードが入ります。
 10: Z軸速度タイプMの場合
 5: Z軸速度タイプLの場合
 (注) 上記型式の①には、ケーブル取出し方向が入ります。取出し方向は5-575をご参照ください。

ストローク別最高速度

表内の単位はmm/sです。

GD HB2M

	100~300	300~400	450~700	800~1100	1200	1300	1400	1500	1600	1700	1800	1900	2000
X軸	-	-	1200	1100	1000	950	800	700	600	550	500	450	-
Y軸	-	1200	-	-	-	-	-	-	-	-	-	-	-
Z軸	600	-	-	-	-	-	-	-	-	-	-	-	-

GD HB2L

	100~300	300~400	450~700	800~1100	1200	1300	1400	1500	1600	1700	1800	1900	2000
X軸	-	-	1200	1100	1000	950	800	700	600	550	500	450	-
Y軸	-	1200	-	-	-	-	-	-	-	-	-	-	-
Z軸	300	-	-	-	-	-	-	-	-	-	-	-	-

可搬質量

表内の単位はkgです。

GD HB2M

Z軸ストローク	Y軸ストローク								
	300	350	400	450	500	550	600	650	700
100	10.0	10.0	10.0	10.0	10.0	10.0	10.0	10.0	10.0
150	10.0	10.0	10.0	10.0	10.0	10.0	10.0	10.0	10.0
200	10.0	10.0	10.0	10.0	10.0	10.0	10.0	10.0	10.0
250	10.0	10.0	10.0	10.0	10.0	10.0	10.0	10.0	9.9
300	10.0	10.0	10.0	10.0	10.0	10.0	10.0	10.0	9.3
350	10.0	10.0	10.0	10.0	10.0	10.0	10.0	10.0	8.6
400	9.6	9.6	9.5	9.5	9.5	9.5	9.5	9.4	8.0

GD HB2L

Z軸ストローク	Y軸ストローク								
	300	350	400	450	500	550	600	650	700
100	13.0	13.0	13.0	12.9	12.9	12.9	12.9	12.8	11.8
150	12.5	12.4	12.4	12.4	12.4	12.4	12.3	12.3	11.2
200	11.9	11.9	11.9	11.9	11.8	11.8	11.8	11.8	10.6
250	11.3	11.3	11.3	11.2	11.2	11.2	11.2	11.1	9.9
300	10.8	10.7	10.7	10.7	10.7	10.6	10.6	10.6	9.3
350	10.1	10.1	10.1	10.1	10.0	10.0	10.0	10.0	8.6
400	9.6	9.6	9.5	9.5	9.5	9.5	9.5	9.4	8.0

(注) 定格加速度で動作した場合の値です。「選定上の注意」をご参照ください。

オプション

オプション記号は、各軸ストロークの後ろにご記入ください。標準装備のオプションは必ず型式へご記入ください。また複数のオプションを選択される場合は、アルファベット順につなげてご記入ください。

名称	型式	参照頁
X軸ケーブル取出し方向	(注3)	5-575、5-563
AQシール (標準装備)	AQ	5-563
ブレーキ (Z軸標準装備) (注4)	B	5-563
クリープセンサー (注5)	C/CL	5-563
原点リミットスイッチ (注5)	L/LL	5-565
原点逆仕様	NM	5-565
ボール保持機構付ガイド (注6)	RT	5-566

(注3) X軸ケーブル取出し方向を通常設定以外の方向にする場合は、取出し方向の記号を入力する必要があります。各軸のケーブル取出し方向は5-575をご参照ください。
 (注4) X軸、Y軸のブレーキは、モーター部分の寸法が長くなります。詳細は、構成軸ページをご参照ください。
 (注5) クリープセンサー、原点リミットスイッチを選択する場合は、組み合わせ方向により取付け位置が異なりますが、型式中の記入は、取付け位置に関わらずクリープセンサーは[C]、原点リミットスイッチは[L]となります。詳細は5-575をご参照ください。
 (注6) 高精度仕様は選択できません。

型式内容

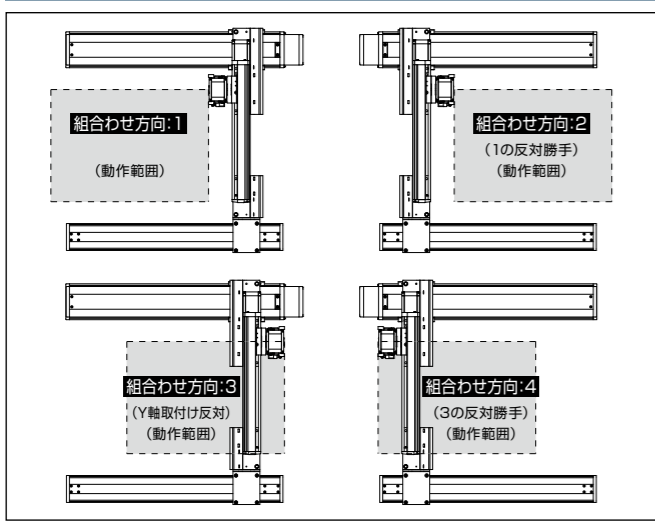
XY組み合わせ方向 (注1)	Z軸速度タイプ (注2)	型式
1	M	ICSB3 [ICSPB3]-GD1HB2M-①-②③-④⑤-⑥⑦-T□-⑧-⑨
	L	ICSB3 [ICSPB3]-GD1HB2L-①-②③-④⑤-⑥⑦-T□-⑧-⑨
2	M	ICSB3 [ICSPB3]-GD2HB2M-①-②③-④⑤-⑥⑦-T□-⑧-⑨
	L	ICSB3 [ICSPB3]-GD2HB2L-①-②③-④⑤-⑥⑦-T□-⑧-⑨
3	M	ICSB3 [ICSPB3]-GD3HB2M-①-②③-④⑤-⑥⑦-T□-⑧-⑨
	L	ICSB3 [ICSPB3]-GD3HB2L-①-②③-④⑤-⑥⑦-T□-⑧-⑨
4	M	ICSB3 [ICSPB3]-GD4HB2M-①-②③-④⑤-⑥⑦-T□-⑧-⑨
	L	ICSB3 [ICSPB3]-GD4HB2L-①-②③-④⑤-⑥⑦-T□-⑧-⑨

(注1) XY組み合わせ方向は下図を参照ください。上記型式の①～⑨の内容は下表をご参照ください。
 (注2) Z軸のタイプによって可搬質量と最高速度が変化します。

型式内記号説明

番号	内容	表記
①	エンコーダー種類	WA: バッテリーレスアップ 80: 800mm
②	X軸ストローク	200: 2000mm
③	X軸オプション	オプション表参照 30: 300mm
④	Y軸ストローク	70: 700mm
⑤	Y軸オプション	オプション表参照 10: 100mm
⑥	Z軸ストローク	40: 400mm
⑦	Z軸オプション	オプション表参照
⑧	ケーブル長	3L: 3m 5L: 5m □L: □m
⑨	Y軸-Z軸ケーブル配線	CT-CT: ケーブルベア-ケーブルベア

XY組み合わせ方向



共通仕様

駆動方式	ボールねじ 転造C10 [転造C5相当]
繰返し位置決め精度	±0.01mm [±0.005mm]
ロストモーション	0.05mm [0.02mm]以下
ガイド	ベア一体型
ベース	材質: アルミ 白色アルマイト処理
X軸モーター出力/リード	200W/20mm
Y軸モーター出力/リード	100W/20mm
Z軸モーター出力/リード	100W/10mm (M)、5mm (L)

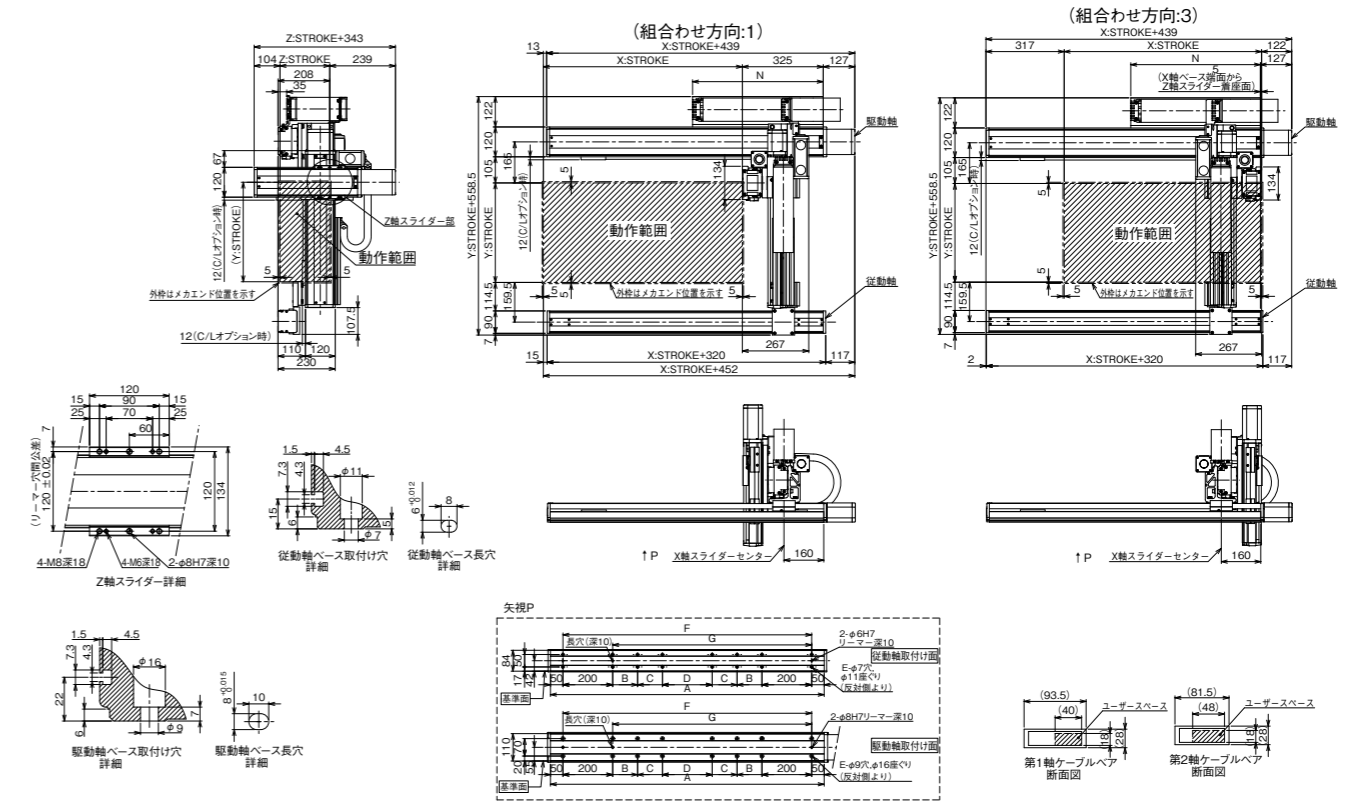
適用コントローラー

各コントローラーのページをご参照ください。(8-8ページ) なお、コントローラーは、別途販売となります。

寸法図

■ICSB3 [ICSPB3]-GD HB2 CT-CT (ケーブルベア仕様)

(注) 図面の組み合わせ位置が原点位置となります。原点位置を変更する場合は、オプションのNMをご指定ください。また納品後原点位置を変える場合は返却調整が必要ですのでご注意ください。



X軸ストローク	800	900	1000	1100	1200	1300	1400	1500	1600	1700	1800	1900	2000
A	1100	1200	1300	1400	1500	1600	1700	1800	1900	2000	2100	2200	2300
B	200	200	200	250	300	350	400	450	500	550	200	200	200
C	0	0	0	0	0	0	0	0	0	0	400	450	500
D	200	300	400	400	400	400	400	400	400	400	400	400	400
E	12	12	12	12	12	12	12	12	12	12	12	16	16
F	1000	1100	1200	1300	1400	1500	1600	1700	1800	1900	2000	2100	2200
G	800	900	1000	1100	1200	1300	1400	1500	1600	1700	1800	1900	2000
N	525	575	625	675	725	775	825	875	925	975	1025	1075	1125

CAD図面がホームページよりダウンロード出来ます。
www.iai-robot.co.jp **2次元CAD** **3次元CAD**