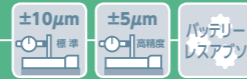
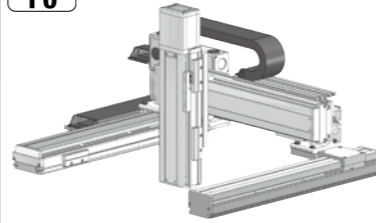


ICSB3-GD HB3H ICSPB3-GD HB3H



RoHS
10



■型式項目

シリーズ ICSB3 [標準3軸仕様] ICSPB3 [高精度仕様]	タイプ 下記型式内容表 参照	エンコーダ種類 WA [バッテリーレスアップ] 参照	X軸ストロークオプション 80 800mm 200 2000mm (100mmごと)	Y軸ストロークオプション 30 300mm 70 700mm (50mmごと)	Z軸ストロークオプション 10 100mm 40 400mm (50mmごと)	駆動コントローラ T2 SCON T4 RCON RSEL SCON2	ケーブル長 3L 3m 5L 5m L長指定	ケーブル配線 下記型式内 記号説明 参照
--	----------------------	----------------------------------	---	--	--	---	---------------------------------	-------------------------------

- 選定上の注意**
- 型式項目のストローク欄は型式中では cm (センチメートル) 表記となります。
 - ケーブル長は X 軸コネクタボックスから (ケーブルベア仕様の場合は X 軸のアクチュエーターケーブルから) コントローラーまでの長さです。標準は 3m が 5m ですが、それ以外の長さも m 単位で対応可能です。最長 15m まで対応可能です。
 - 定格加速度は 0.4G です。可搬質量は定格加速度で動作した場合です。加速度を上げると可搬質量は低下します。
 - ストロークが長くなると最高速度は低下しますのでご注意ください。
 - 【 】 内は高精度仕様の型式の場合です。

型式内容

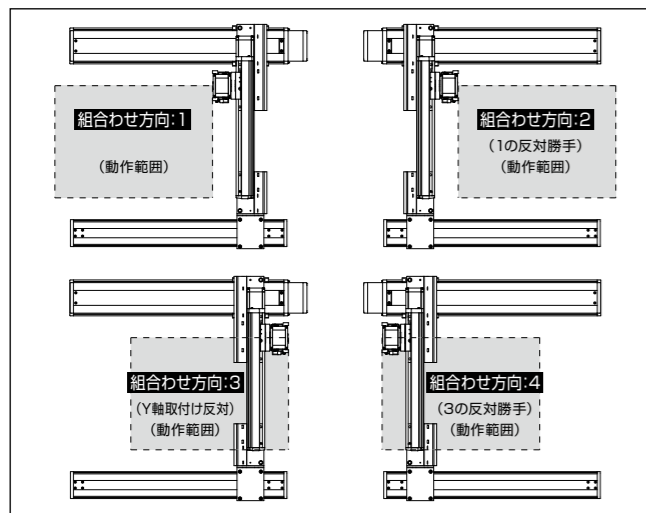
XY 組み合わせ方向 (注1)	Z 軸速度タイプ	型式
1	H	ICSB3 [ICSPB3]-GD1HB3H-①-②-③-④-⑤-⑥-⑦-T□-⑧-⑨
2	H	ICSB3 [ICSPB3]-GD2HB3H-①-②-③-④-⑤-⑥-⑦-T□-⑧-⑨
3	H	ICSB3 [ICSPB3]-GD3HB3H-①-②-③-④-⑤-⑥-⑦-T□-⑧-⑨
4	H	ICSB3 [ICSPB3]-GD4HB3H-①-②-③-④-⑤-⑥-⑦-T□-⑧-⑨

(注1) XY 組み合わせ方向は下図を参照ください。上記型式の①~⑨の内容は下表をご参照ください。

■型式内記号説明

番号	内容	表記
①	エンコーダ種類	WA : バッテリーレスアップ 80 : 800mm
②	X 軸ストローク	200 : 2000mm
③	X 軸オプション	オプション表参照 30 : 300mm
④	Y 軸ストローク	70 : 700mm
⑤	Y 軸オプション	オプション表参照
⑥	Z 軸ストローク	10 : 100mm 40 : 400mm
⑦	Z 軸オプション	オプション表参照
⑧	ケーブル長	3L : 3m 5L : 5m □L : □m
⑨	Y 軸-Z 軸ケーブル配線	CT-CT : ケーブルベアケーブルベア

XY 組み合わせ方向



構成軸

軸名称	型式	参照頁
X 軸 (駆動軸)	ISB [ISPB]-MXMX-①-200-20-②-T□-③	3-429
X 軸 (従動軸)	ISB-SXM02-N-0-0-②	-
Y 軸	ISB [ISPB]-MXM-①-100-20-④-T□-⑤	3-405
Z 軸	ISB [ISPB]-MXM-①-200-20-⑥-T□-⑦	3-409

(注) 上記型式の①~⑦は上表の型式内記号をご参照ください。なお、ストロークは mm (ミリメートル) 表記となります。

(注) 上記型式の⑧には、ケーブル取出し方向が入ります。取出し方向は 5-575 をご参照ください。

ストローク別最高速度

表内の単位は mm/s です。

■GD HB3H

	100~300	300~400	450~700	800~1100	1200	1300	1400	1500	1600	1700	1800	1900	2000
X 軸	-	-	1200	1100	1000	950	800	700	600	550	500	450	-
Y 軸	-	1200	-	-	-	-	-	-	-	-	-	-	-
Z 軸	1200	-	-	-	-	-	-	-	-	-	-	-	-

可搬質量

表内の単位は kg です。

■GD HB3H

Z 軸ストローク	Y 軸ストローク									
	300	350	400	450	500	550	600	650	700	
100	10.0	10.0	10.0	10.0	10.0	10.0	10.0	10.0	10.0	10.0
150	10.0	10.0	10.0	10.0	10.0	10.0	10.0	10.0	10.0	10.0
200	10.0	10.0	10.0	10.0	10.0	10.0	10.0	10.0	10.0	10.0
250	10.0	10.0	10.0	10.0	10.0	10.0	10.0	10.0	9.3	9.3
300	10.0	10.0	10.0	10.0	10.0	10.0	10.0	10.0	10.0	8.7
350	9.7	9.7	9.6	9.6	9.6	9.6	9.5	9.5	8.1	8.1
400	9.1	9.1	9.1	9.1	9.0	9.0	9.0	9.0	7.5	7.5

(注) 定格加速度で動作した場合の値です。「選定上の注意」をご参照ください。

オプション

オプション記号は、各軸ストロークの後ろにご記入ください。標準装備のオプションは必ず型式へご記入ください。また複数のオプションを選択される場合は、アルファベット順につなげてご記入ください。

名称	型式	参照頁
X 軸ケーブル取出し方向	(注2)	5-575、5-563
AQ シール (標準装備)	AQ	5-563
ブレーキ (Z 軸標準装備) (注3)	B	5-563
クリープセンサー (注4)	C/CL	5-563
原点リミットスイッチ (注4)	L/LL	5-565
原点逆仕様	NM	5-565
ボール保持機構付ガイド (注5)	RT	5-566

(注2) X 軸ケーブル取出し方向を通常設定以外の方向にする場合は、取出し方向の記号を入力する必要があります。各軸のケーブル取出し方向は 5-575 をご参照ください。

(注3) X 軸、Y 軸のブレーキ有りは、モーター部分の寸法が長くなります。詳細は、構成軸ページをご参照ください。

(注4) クリープセンサー、原点リミットスイッチを選択する場合は、組み合わせ方向により取付け位置が異なりますが、型式中の記入は、取付け位置に関わらずクリープセンサーは「C」、原点リミットスイッチは「L」となります。詳細は 5-575 をご参照ください。

(注5) 高精度仕様は選択できません。

共通仕様

駆動方式	ボールねじ 転造 C10 [転造 C5 相当]
繰返し位置決め精度	±0.01mm [±0.005mm]
ロストモーション	0.05mm [0.02mm] 以下
ガイド	ベース一体型
ベース	材質：アルミ 白色アルマイト処理
X 軸モーター出力/リード	200W/20mm
Y 軸モーター出力/リード	100W/20mm
Z 軸モーター出力/リード	200W/20mm

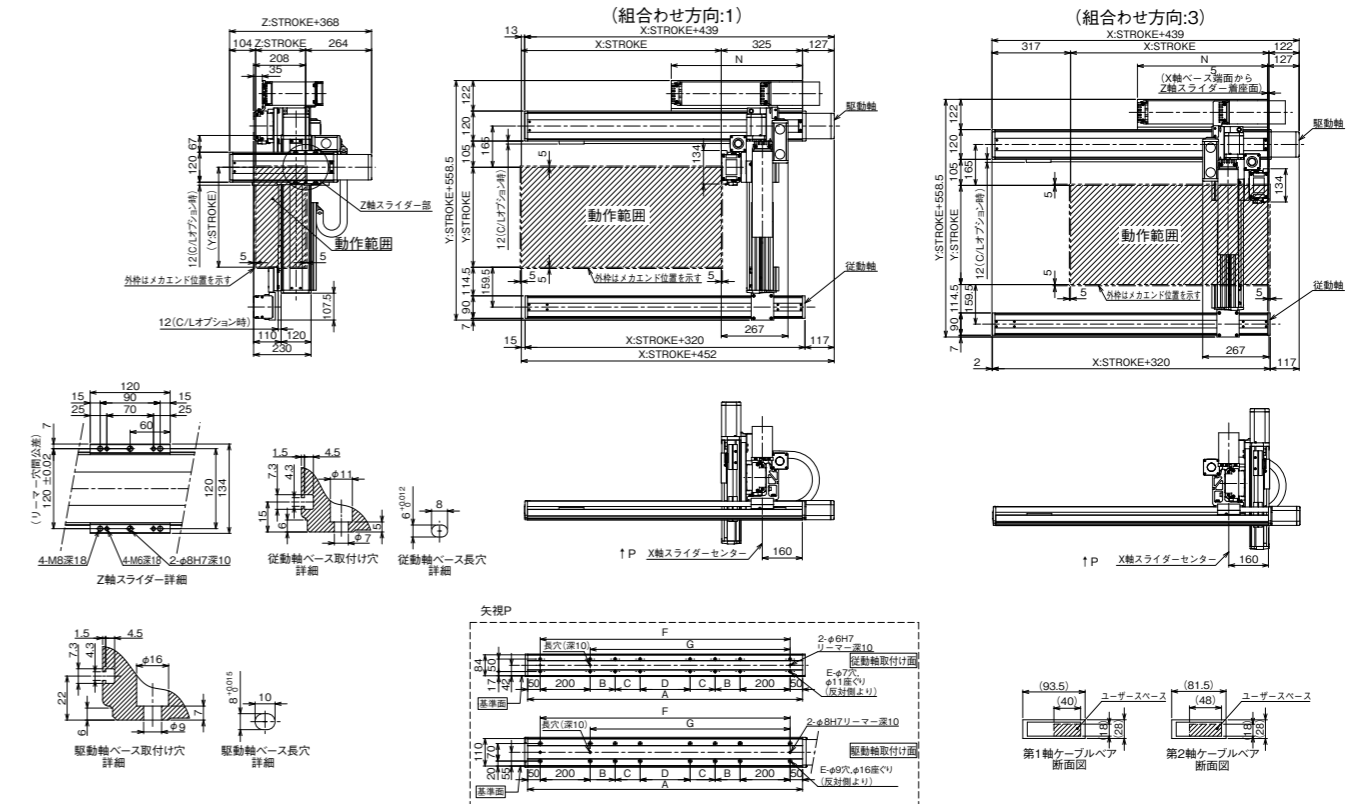
適応コントローラー

各コントローラーのページをご参照ください。(8-8 ページ) なお、コントローラーは、別途販売となります。

寸法図

■ICSB3 [ICSPB3]-GD HB3H-CT-CT (ケーブルベア仕様)

(注) 図面の組み合わせ位置が原点位置となります。原点位置を変更する場合は、オプションの NM を指定ください。また納品後原点位置を変更する場合は返却調整が必要ですのでご注意ください。



X 軸ストローク	800	900	1000	1100	1200	1300	1400	1500	1600	1700	1800	1900	2000
A	1100	1200	1300	1400	1500	1600	1700	1800	1900	2000	2100	2200	2300
B	200	200	200	250	300	350	400	450	500	550	200	200	200
C	0	0	0	0	0	0	0	0	0	0	400	450	500
D	200	300	400	400	400	400	400	400	400	400	400	400	400
E	12	12	12	12	12	12	12	12	12	12	16	16	16
F	1000	1100	1200	1300	1400	1500	1600	1700	1800	1900	2000	2100	2200
G	800	900	1000	1100	1200	1300	1400	1500	1600	1700	1800	1900	2000
N	525	575	625	675	725	775	825	875	925	975	1025	1075	1125

CAD 図面がホームページよりダウンロード出来ます。
www.iai-robot.co.jp

2次元 CAD
3次元 CAD