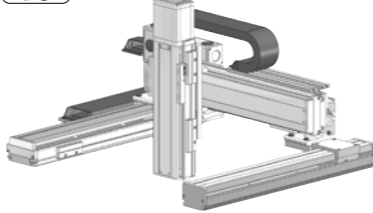


ICSB3-GE HB3

ICSPB3-GE HB3



RoHS 10



型式項目

シリーズ ICSB3 [標準3軸仕様] ICSPB3 [高精度仕様]	タイプ 下記型式内容 参照	エンコーダ種類 WA [バッテリーレスタイプ]	X軸ストローク 10 : 100mm 130 : 1300mm (100 : 1000mm) (50mmごと)	Y軸ストローク 30 : 300mm 90 : 900mm (50mmごと)	Z軸ストローク 10 : 100mm 50 : 500mm (50mmごと)	コントローラ T2 SCON XSEL T4 RCON RSEL SCON2	ケーブル長 3L : 3m 5L : 5m L : 長さ指定	Y軸Z軸ケーブル配線 下記型式内 記号説明 参照
--	---------------------	----------------------------	---	---	---	---	---	-----------------------------------

- 選定上の注意**
- 型式項目のストローク欄は型式中ではcm (センチメートル) 表記となります。
 - ケーブル長はX軸コネクタボックスから (ケーブルベア仕様の場合はX軸のアクチュエーターケーブルから) コントローラーまでの長さです。標準は3mが5mですが、それ以外の長さもm単位で対応可能です。最長15mまで対応可能です。
 - 定格加速度はZ軸のリード5が0.2G、それ以外は0.4Gです。可搬質量は定格加速度で動作した場合です。加速度を上げると可搬質量は低下します。
 - ストロークが長くなると最高速度は低下しますのでご注意ください。
 - 型式項目のX軸ストローク欄は、自立ケーブル仕様の場合は最大1000mmになります。
 - [] 内は高精度仕様の型式の場合です。

型式内容

XY組み合わせ方向 (注1)	Z軸速度タイプ (注2)	型式
1	H	ICSB3 [ICSPB3]-GE1HB3H-①-②③-④⑤-⑥⑦-T□-⑧-⑨
	M	ICSB3 [ICSPB3]-GE1HB3M-①-②③-④⑤-⑥⑦-T□-⑧-⑨
	L	ICSB3 [ICSPB3]-GE1HB3L-①-②③-④⑤-⑥⑦-T□-⑧-⑨
2	H	ICSB3 [ICSPB3]-GE2HB3H-①-②③-④⑤-⑥⑦-T□-⑧-⑨
	M	ICSB3 [ICSPB3]-GE2HB3M-①-②③-④⑤-⑥⑦-T□-⑧-⑨
	L	ICSB3 [ICSPB3]-GE2HB3L-①-②③-④⑤-⑥⑦-T□-⑧-⑨
3	H	ICSB3 [ICSPB3]-GE3HB3H-①-②③-④⑤-⑥⑦-T□-⑧-⑨
	M	ICSB3 [ICSPB3]-GE3HB3M-①-②③-④⑤-⑥⑦-T□-⑧-⑨
	L	ICSB3 [ICSPB3]-GE3HB3L-①-②③-④⑤-⑥⑦-T□-⑧-⑨
4	H	ICSB3 [ICSPB3]-GE4HB3H-①-②③-④⑤-⑥⑦-T□-⑧-⑨
	M	ICSB3 [ICSPB3]-GE4HB3M-①-②③-④⑤-⑥⑦-T□-⑧-⑨
	L	ICSB3 [ICSPB3]-GE4HB3L-①-②③-④⑤-⑥⑦-T□-⑧-⑨

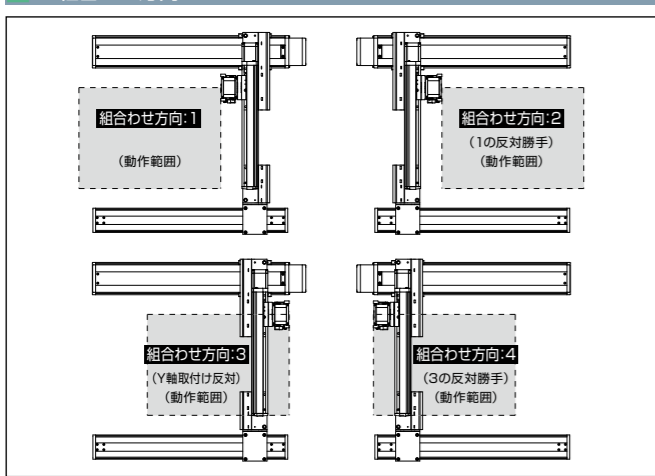
(注1) XY組み合わせ方向は下図を参照ください。上記型式の①～⑨の内容は下表をご参照ください。
(注2) Z軸のタイプによって可搬質量と最高速度が変化します。

型式内記号説明

番号	内容	表記
①	エンコーダ種類	WA : バッテリーレスタイプ
②	X軸ストローク (注3)	10 : 100mm 130 : 1300mm (100 : 1000mm)
③	X軸オプション	オプション表参照 30 : 300mm
④	Y軸ストローク	90 : 900mm
⑤	Y軸オプション	オプション表参照
⑥	Z軸ストローク	10 : 100mm 50 : 500mm
⑦	Z軸オプション	オプション表参照
⑧	ケーブル長	3L : 3m 5L : 5m □L : □m
⑨	Y軸-Z軸ケーブル配線	SC-SC : 自立ケーブル-自立ケーブル CT-CT : ケーブルベアケーブルベア

(注3) 自立ケーブル仕様はX軸の最大ストロークが1000mmになります。

XY組み合わせ方向



構成軸

軸名称	型式	参照頁
X軸 (駆動軸)	ISB [ISPB]-LXM-①-400-20-②-T□-①③	3-441
X軸 (従動軸)	ISB-SXM03-N-0-0-②	-
Y軸	ISB [ISPB]-MXM-①-200-20-④-T□-①⑤	3-409
Z軸	ISB [ISPB]-MXM-①-200-⑩-⑥-T□-①⑦	3-409

(注) 上記型式の①～⑦は型式内記号をご参照ください。なお、ストロークはmm (ミリメートル) 表記となります。
(注) 上記型式の⑩にはリードが入ります。20 : Z軸速度タイプHの場合
10 : Z軸速度タイプMの場合
5 : Z軸速度タイプLの場合
(注) 上記型式の①には、ケーブル取出し方向が入ります。取出し方向は5-575をご参照ください。

ストローク別最高速度

表内の単位はmm/sです。

GE HB3H

	100~300	300~500	550~700	750~800	850~900	950~1000	1050~1100	1150~1200	1250~1300
X軸	1200		920	765	645	550	440		
Y軸		1200	860	695					
Z軸	1200								

GE HB3M

	100~300	300~500	550~700	750~800	850~900	950~1000	1050~1100	1150~1200	1250~1300
X軸	1200		920	765	645	550	440		
Y軸		1200	860	695					
Z軸	600								

GE HB3L

	100~300	300~500	550~700	750~800	850~900	950~1000	1050~1100	1150~1200	1250~1300
X軸	1200		920	765	645	550	440		
Y軸		1200	860	695					
Z軸	300								

可搬質量

表内の単位はkgです。

GE HB3H

Z軸ストローク	Y軸ストローク				
	300~700	800	850	900	900
100					
150					
200					
250					
300					
350					
400					
450					
500					

GE HB3M

Z軸ストローク	Y軸ストローク				
	300~700	800	850	900	900
100	20.0	20.0	18.4	16.3	
150	20.0	20.0	17.7	15.6	
200	20.0	19.5	17.1	15.0	
250	20.0	18.8	16.4	14.3	
300	20.0	18.2	15.8	13.7	
350	20.0	17.6	15.2	13.1	
400	19.5	17.0	14.6	12.5	
450	18.8	16.3	13.9	11.8	
500	18.2	15.7	13.3	11.2	

GE HB3L

Z軸ストローク	Y軸ストローク												
	300	350	400	450	500	550	600	650	700	750	800	850	900
100	31.8	31.4	31.1	30.7	30.3	29.9	29.5	29.1	26.1	23.3	20.8	18.4	16.3
150	31.1	30.7	30.4	30.0	29.6	29.2	28.8	28.4	25.4	22.6	20.1	17.7	15.6
200	30.5	30.1	29.8	29.4	29.0	28.6	28.2	27.8	24.8	22.0	19.5	17.1	15.0
250	29.8	29.4	29.1	28.7	28.3	27.9	27.5	27.1	24.1	21.3	18.8	16.4	14.3
300	29.2	28.8	28.5	28.1	27.7	27.3	26.9	26.5	23.5	20.7	18.2	15.8	13.7
350	28.6	28.2	27.9	27.5	27.1	26.7	26.3	25.9	22.9	20.1	17.6	15.2	13.1
400	28.0	27.6	27.3	26.9	26.5	26.1	25.7	25.3	22.3	19.5	17.0	14.6	12.5
450	27.3	26.9	26.6	26.2	25.8	25.4	25.0	24.6	21.6	18.8	16.3	13.9	11.8
500	26.7	26.3	26.0	25.6	25.2	24.8	24.4	24.0	21.0	18.2	15.7	13.3	11.2

(注) 定格加速度で動作した場合の値です。「選定上の注意」をご参照ください。

オプション

オプション記号は、各軸ストロークの後ろにご記入ください。標準装備のオプションは必ず型式へご記入ください。また複数のオプションを選択される場合は、アルファベット順につなげてご記入ください。

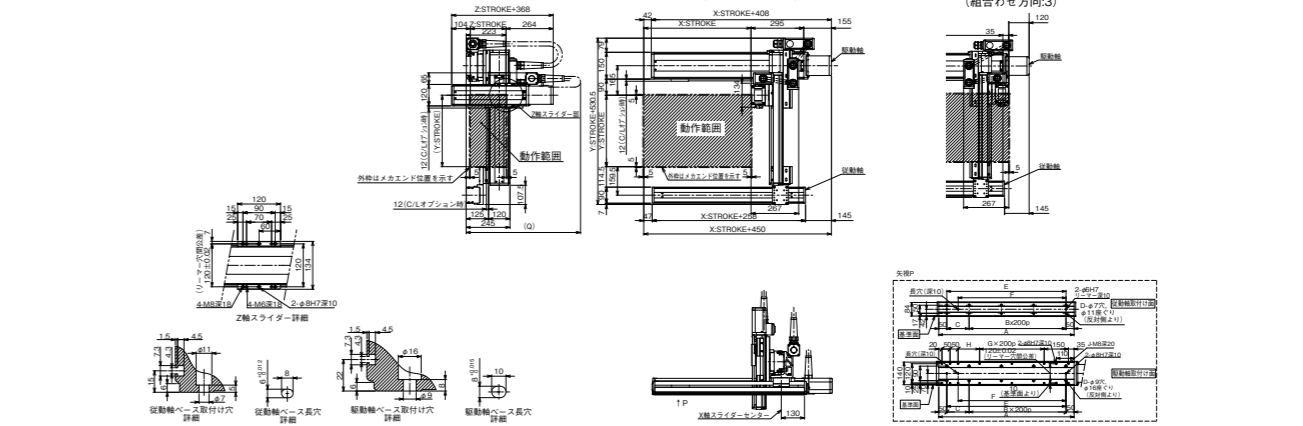
名称	型式	参照頁
X軸ケーブル取出し方向	(注4)	5-575、5-563
AQシール (標準装備)	AQ	5-563
ブレーキ (Z軸標準装備) (注5)	B	5-563
フリーセンサー (注6)	C/CL	5-563
原点リミットスイッチ (注6)	L/L	5-565
原点逆仕様	NM	5-565
ボール保持機構付ガイド (注7)	RT	5-566

(注4) X軸ケーブル取出し方向を通常設定以外の方向にする場合は、取出し方向の記号を入力する必要があります。各軸のケーブル取出し方向は5-575をご参照ください。
(注5) X軸、Y軸のブレーキ有りは、モーター部分の寸法が長くなります。詳細は、構成軸ページをご参照ください。
(注6) フリーセンサー、原点リミットスイッチを選択する場合は、組合せ方向により取り付け位置が異なりますが、型式中の記入は、取り付け位置に関わらずフリーセンサーは「C」、原点リミットスイッチは「L」となります。詳細は5-575をご参照ください。
(注7) 高精度仕様は選択できません。

寸法図

■ ICSB3 [ICSPB3]-GE HB3-SC-SC (自立ケーブル仕様)

(注) 図面の組合せ位置が原点位置となります。原点位置を変更する場合は、オプションのNMをご指定ください。また納品後原点位置を変更する場合は返却調整が必要ですのでご注意ください。
(注) 自立ケーブルの高さ寸法は、ストロークにより、YZ間よりもXY間の方が高くなる場合がありますのでご注意ください。寸法については、ICS (P) B2-GE HB3掲載ページをご確認ください。



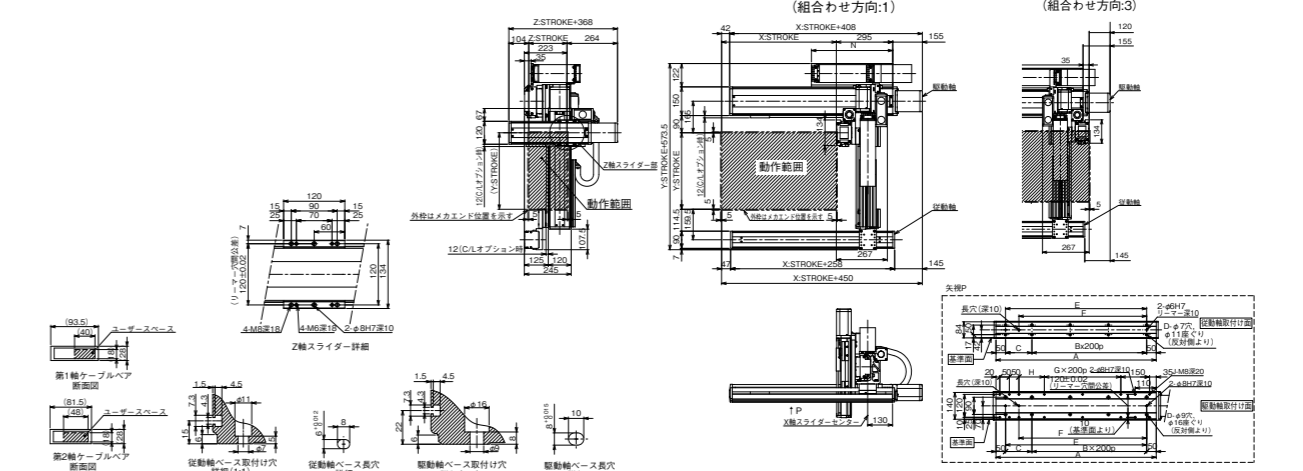
X軸ストローク	100	150	200	250	300	350	400	450	500	550	600	650	700	750	800	850	900	950	1000
A	338	388	438	488	538	588	638	688	738	788	838	888	938	988	1038	1088	1138	1188	1238
B	0	0	1	1	1	1	2	2	2	2	3	3	3	3	4	4	4	4	5
C	238	288	338	388	438	488	538	588	638	688	738	788	838	888	938	988	1038	1088	1138
D	4	4	6	6	6	6	8	8	8	8	10	10	10	10	12	12	12	12	14
E	238	288	338	388	438	488	538	588	638	688	738	788	838	888	938	988	1038	1088	1138
F	168	218	268	318	368	418	468	518	568	618	668	718	768	818	868	918	968	1018	1068
G	0	0	0	0	0	0	1	1	1	1	2	2	2	2	3	3	3	3	4
H	33	83	133	183	233	283	333	383	433	483	533	583	633	683	733	783	833	883	933
J	10	10	10	10	10	10	12	12	12	12	14	14	14	14	16	16	16	16	18

Y軸ストローク

	300	350	400	450	500	550	600	650	700	750	800	850	900
Q	800	800	800	850	850	900	900	950	950	1000	1000	1000	1050

■ ICSB3 [ICSPB3]-GE HB3-CT-CT (ケーブルベア仕様)

(注) 図面の組合せ位置が原点位置となります。原点位置を変更する場合は、オプションのNMをご指定ください。また納品後原点位置を変更する場合は返却調整が必要ですのでご注意ください。



X軸ストローク	100	150	200	250	300	350	400	450	500	550	600	650	700	750	800	850	900	950	1000	1050	1100	1150	1200	1250	1300
A	338	388	438	488	538	588	638	688	738	788	838	888	938	988	1038	1088	1138	1188	1238	1288	1338	1388	1438	1488	1538
B	0	0	1	1	1	1	2	2	2	2	3	3	3	3	4	4	4	4	5	5	5	5	6	6	6
C	238	288	338	388	438	488	538	588	638	688	738	788	838	888	938	988	1038	1088	1138	1188	1238	1288	1338	1388	1438
D	4	4	6	6	6	6	8	8	8	8	10	10	10	10	12	12	12	12	14	14	14	14	16	16	16
E	238	288	338	388	438	488	538	588	638	688	738	788	838	888	938	988	1038	1088	1138	1188	1238	1288	1338	1388	1438
F	168	218	268	318	368	418	468	518	568	618	668	718	768	818	868	918	968	1018	1068	1118	1168	1218	1268	1318	