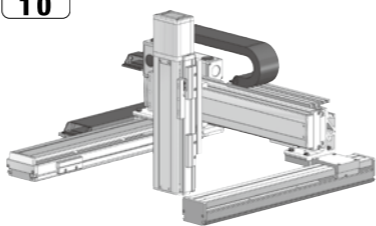


# ICSB3-GF HB1L ICSPB3-GF HB1L



RoHS  
10



## 型式項目

シリーズ ICSB3 標準仕様 ICSPB3 高精度仕様	タイプ 下記型式内容 参照	エンコーダ種類 WA(バッテリーレスアップ)	X軸ストロークオプション 100:1000mm 下記 250:2500mm オプション表 (100mmごと)	Y軸ストロークオプション 30:300mm 下記 90:900mm オプション表 (50mmごと)	Z軸ストロークオプション 10:100mm 下記 50:500mm オプション表 (50mmごと)	巻コイル T2 SCON T4 RCON RSEL SCON2	ケーブル長 3L:3m 5L:5m L長で指定	ケーブル配線 下記型式内 記号説明 参照
------------------------------------	---------------------	---------------------------	---	--	--	---	----------------------------------	-------------------------------

- 選定上の注意**
- 型式項目のストローク欄は、型式中では cm (センチメートル) 表記となります。
  - ケーブル長は X 軸コネクタボックスから (ケーブルベア仕様の場合は X 軸のアクチュエーターケーブルから) コントローラーまでの長さです。標準は 3m が 5m ですが、それ以外の長さも m 単位で対応可能です。最長 15m まで対応可能です。
  - 定格加速度は Z 軸のリード 4 が 0.2G、それ以外は 0.4G です。可搬質量は定格加速度で動作した場合です。加速度を上げると可搬質量は低下します。
  - ストロークが長くなると最高速度は低下しますのでご注意ください。
  - 【 】 内は高精度仕様の場合です。

## 構成軸

軸名称	型式	参照頁
X軸(駆動軸)	ISB[ISPB]-LXXM-①-400-20-②-T□-⑩-③	3-457
X軸(従動軸)	ISB-SXM04-N-0-0-②	-
Y軸	ISB[ISPB]-MXXM-①-200-20-④-T□-⑩-⑤	3-409
Z軸	ISB[ISPB]-SXXM-①-60-4-⑥-T□-⑩-⑦	3-389

(注) 上記型式の①～⑦は型式内記号をご参照ください。なお、ストロークはmm(ミリメートル)表記となります。  
(注) 上記型式の⑩には、ケーブル取出し方向が入ります。取出し方向は5-575ページをご参照ください。

## オプション

オプション記号は、各軸ストロークの後ろにご記入ください。標準装備のオプションは必ず型式へご記入ください。また複数のオプションを選択される場合は、アルファベット順につなげてご記入ください。

名称	型式	参照頁
X軸ケーブル取出し方向	(注2)	5-575、5-563
AQシール(標準装備)	AQ	5-563
ブレーキ(Z軸標準装備)(注3)	B	5-563
クリープセンサー(注4)	C/CL	5-563
原点リミットスイッチ(注4)	L/LL	5-565
原点逆仕様	NM	5-565
ボール保持機構付ガイド(注5)	RT	5-566

(注2) X軸ケーブル取出し方向を通常設定以外の方向にする場合は、取出し方向の記号を入力する必要があります。各軸のケーブル取出し方向は5-575をご参照ください。  
(注3) X軸、Y軸のブレーキ有りは、モーター部分の寸法が長くなります。詳細は、構成軸ページをご参照ください。  
(注4) クリープセンサー、原点リミットスイッチを選択する場合は、組み合わせ方向により取り付け位置が異なりますが、型式中の記入は、取り付け位置に関わらずクリープセンサーは「C」、原点リミットスイッチは「L」となります。詳細は5-575をご参照ください。  
(注5) 高精度仕様は選択できません。

## 共通仕様

駆動方式	ボールねじ 転造C10【転造C5相当】
繰返し位置決め精度	±0.01mm【±0.005mm】
ロスモーション	0.05mm【0.02mm】以下
ガイド	ベース一体型
ベース	材質：アルミ 白色アルマイト処理
X軸モーター出力/リード	400W/20mm
Y軸モーター出力/リード	200W/20mm
Z軸モーター出力/リード	60W/4mm

## 適応コントローラー

各コントローラーのページをご参照ください。(8-8ページ) なお、コントローラーは、別途販売となります。

## 型式内容

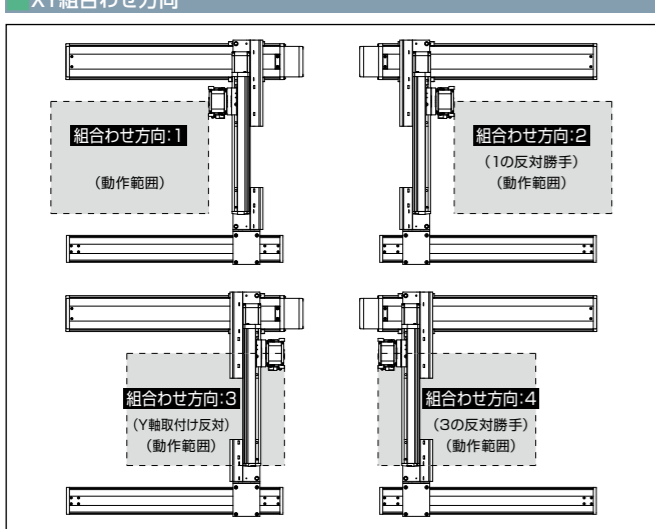
XY組合せ方向(注1)	Z軸速度タイプ	型式
1	L	ICSB3[ICSPB3]-GF1HB1L-①-②③④⑤⑥⑦-T□-⑩-⑧-⑨
2	L	ICSB3[ICSPB3]-GF2HB1L-①-②③④⑤⑥⑦-T□-⑩-⑧-⑨
3	L	ICSB3[ICSPB3]-GF3HB1L-①-②③④⑤⑥⑦-T□-⑩-⑧-⑨
4	L	ICSB3[ICSPB3]-GF4HB1L-①-②③④⑤⑥⑦-T□-⑩-⑧-⑨

(注1) XY組合せ方向は下図を参照ください。上記型式の①～⑨の内容は下表をご参照ください。

## 型式内記号説明

番号	内容	表記
①	エンコーダ種類	WA:バッテリーレスアップ
②	X軸ストローク	100:1000mm 250:2500mm
③	X軸オプション	オプション表参照
④	Y軸ストローク	30:300mm
⑤	Y軸オプション	オプション表参照
⑥	Z軸ストローク	10:100mm
⑦	Z軸オプション	オプション表参照
⑧	ケーブル長	3L:3m 5L:5m □L:□m
⑨	Y軸-Z軸ケーブル配線	CT-CT:ケーブルベア-ケーブルベア

## XY組合せ方向



## ストローク別最高速度

表内の単位はmm/sです。

## GF HB1L

	100~300	300~500	550~700	750~800	850~900	1000~1200	1300	1400	1500	1600	1700	1800	1900	2000	2100	2200	2300	2400	2500
X軸						1200	1150	1000	950	830	740	650	590	540	490	460	410	370	340
Y軸		1200	860	695															
Z軸	240																		

## 可搬質量

表内の単位はkgです。

## GF HB1L

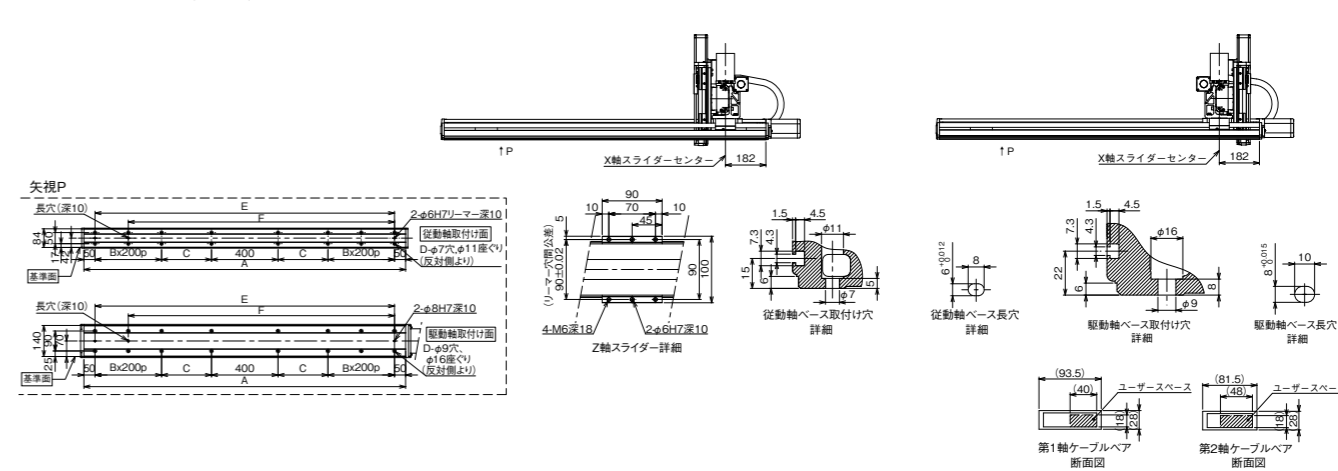
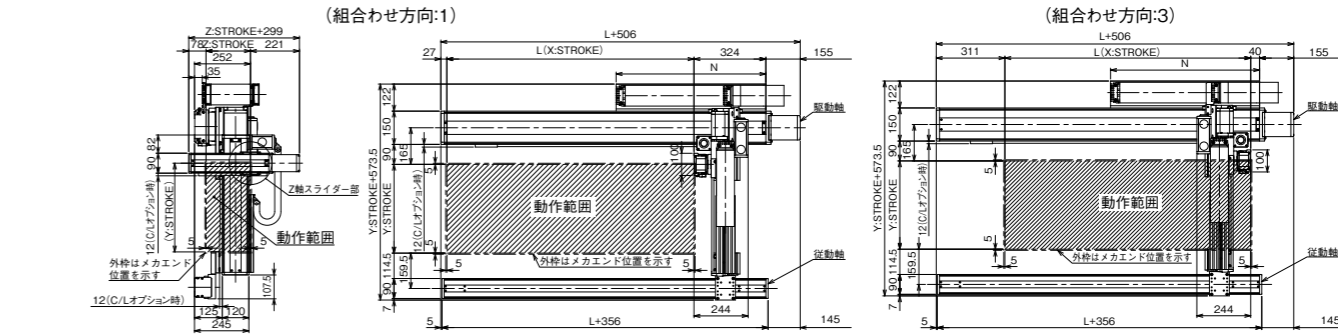
Z軸ストローク	Y軸ストローク	
	100	300~900
150	14.0	
200		
250		
300		
350		
400		
450		
500		

(注) 定格加速度で動作した場合の値です。「選定上の注意」をご参照ください。

## 寸法図

### ■ICSB3[ICSPB3]-GF HB1L-CT-CT(ケーブルベア仕様)

(注) 図面の組合せ位置が原点位置となります。原点位置を変更する場合は、オプションのNMをご指定ください。また納品後原点位置を変える場合は返却調整が必要ですのでご注意ください。



X軸ストローク	1000	1100	1200	1300	1400	1500	1600	1700	1800	1900	2000	2100	2200	2300	2400	2500
L	1014	1114	1214	1314	1414	1514	1614	1714	1814	1914	2014	2114	2214	2314	2414	2514
A	1350	1450	1550	1650	1750	1850	1950	2050	2150	2250	2350	2450	2550	2650	2750	2850
B	1	1	1	1	1	1	1	1	2	2	2	2	3	3	3	3
C	225	275	325	375	425	475	525	575	625	675	725	775	825	875	925	975
D	12	12	12	12	12	12	12	12	16	16	16	16	20	20	20	20
E	1250	1350	1450	1550	1650	1750	1850	1950	2050	2150	2250	2350	2450	2550	2650	2750
F	1050	1150	1250	1350	1450	1550	1650	1750	1850	1950	2050	2150	2250	2350	2450	2550
N	625	675	725	775	825	875	925	975	1025	1075	1125	1175	1225	1275	1325	1375