

ICSB3-GF HB3

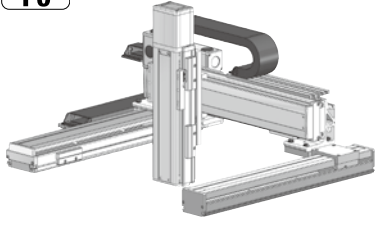
ICSPB3-GF HB3

±10μm

±5μm

バッテリーレスアップ

RoHS 10



型式項目		GF HB3		WA		X軸ストローク		Y軸ストローク		Z軸ストローク		適応コントローラー		ケーブル長		1軸ケーブル配線	
シリーズ	ICSB3標準仕様 ICSPB3高精度仕様	タイプ	下記型式内容表参照	エンコーダ種類	WA(バッテリーレスアップ)	X軸ストローク	100 1000mm	Y軸ストローク	30 300mm	Z軸ストローク	10 100mm	T2	SCON SSEL XSEL-P/Q XSEL-RA/SA RCON RSEL	ケーブル長	3L: 3m 5L: 5m L: 長さ指定	1軸ケーブル配線	下記型式内容表参照

- POINT**
選定上の注意
- 型式項目のストローク欄は、型式中ではcm(センチメートル)表記となります。
 - ケーブル長はX軸コネクタボックスから(ケーブルベア仕様の場合はX軸のアクチュエーターケーブルから)コントローラーまでの長さです。標準は3mか5mですが、それ以外の長さもm単位で対応可能です。最長15mまで対応可能です。
 - 定格加速度はZ軸のリード5が0.2G、それ以外は0.4Gです。可搬質量は定格加速度で動作した場合です。加速度を上げると可搬質量は低下します。
 - ストロークが長くなると最高速度は低下しますのでご注意ください。
 - 【 】内は高精度仕様の場合です。

構成軸

軸名称	型式	参照頁
X軸(駆動軸)	ISB[ISPB]-LXXM-①-400-20-②-T2-①-③	3-419
X軸(従動軸)	ISB-SXM04-N-0-0-②	-
Y軸	ISB[ISPB]-MXM-①-200-20-④-T2-①-⑤	3-371
Z軸	ISB[ISPB]-MXM-①-200-⑩-⑥-T2-①-⑦	3-371

(注) 上記型式の①～⑦は左表の型式内記号をご参照ください。なお、ストロークはmm(ミリメートル)表記となります。
 (注) 上記型式の⑩にはリードが入ります。
 20: Z軸速度タイプHの場合
 10: Z軸速度タイプMの場合
 5: Z軸速度タイプLの場合
 (注) 上記型式の①には、ケーブル取出し方向が入ります。取出し方向は5-579ページをご参照ください。

オプション

オプション記号は、各軸ストロークの後ろにご記入ください。標準装備のオプションは必ず型式へご記入ください。また複数のオプションを選択される場合は、アルファベット順につなげてご記入ください。

名称	型式	参照頁
X軸ケーブル取出し方向	(注3)	5-579、5-569
AQシール(標準装備)	AQ	5-569
ブレーキ(Z軸標準装備)(注4)	B	5-569
クリープセンサー(注5)	C/CL	5-569
原点リミットスイッチ(注5)	L/LL	5-571
原点逆仕様	NM	5-571
ボール保持機構付ガイド(注6)	RT	5-572

(注3) X軸ケーブル取出し方向を通常設定以外の方向にする場合は、取出し方向の記号を入力する必要があります。各軸のケーブル取出し方向は5-579をご参照ください。
 (注4) X軸、Y軸のブレーキ有りは、モーター部分の寸法が長くなります。詳細は、構成軸ページをご参照ください。
 (注5) クリープセンサー、原点リミットスイッチを選択する場合は、組合せ方向により取り付け位置異なりますが、型式中の記入は、取付位置に関わらずクリープセンサーは「C」、原点リミットスイッチは「L」となります。詳細は5-579をご参照ください。
 (注6) 高精度仕様は選択できません。

共通仕様

駆動方式	ボールねじ 転造C10【転造C5相当】
繰返し位置決め精度	±0.01mm【±0.005mm】
ロストモーション	0.05mm【0.02mm】以下
ガイド	ベース一体型
ベース	材質: アルミ 白色アルマイト処理
X軸モーター出力/リード	400W/20mm
Y軸モーター出力/リード	200W/20mm
Z軸モーター出力/リード	200W/20mm(H)、10mm(M)、5mm(L)

適応コントローラー

各コントローラーのページをご参照ください。(8-8ページ) なお、コントローラーは、別途販売となります。

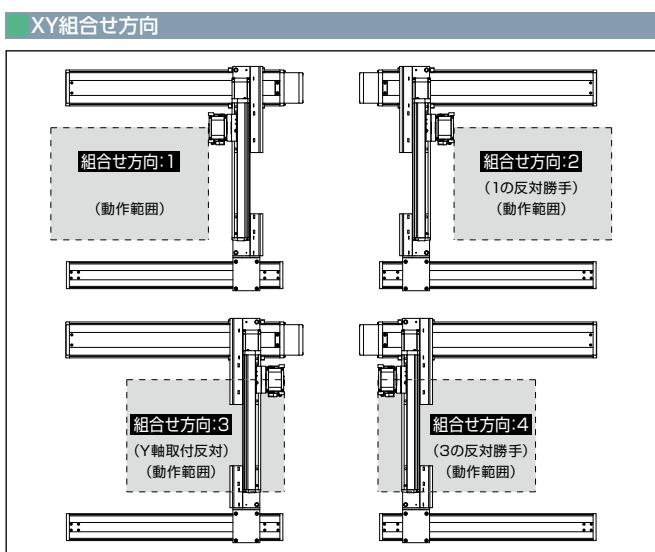
型式内容

XY組合せ方向(注1)	Z軸速度タイプ(注2)	型式
1	H	ICSB3[ICSPB3]-GF1HB3H-①-②③-④⑤-⑥⑦-T2-⑧-⑨
	M	ICSB3[ICSPB3]-GF1HB3M-①-②③-④⑤-⑥⑦-T2-⑧-⑨
2	H	ICSB3[ICSPB3]-GF2HB3H-①-②③-④⑤-⑥⑦-T2-⑧-⑨
	M	ICSB3[ICSPB3]-GF2HB3M-①-②③-④⑤-⑥⑦-T2-⑧-⑨
3	H	ICSB3[ICSPB3]-GF3HB3H-①-②③-④⑤-⑥⑦-T2-⑧-⑨
	M	ICSB3[ICSPB3]-GF3HB3M-①-②③-④⑤-⑥⑦-T2-⑧-⑨
4	H	ICSB3[ICSPB3]-GF4HB3H-①-②③-④⑤-⑥⑦-T2-⑧-⑨
	M	ICSB3[ICSPB3]-GF4HB3M-①-②③-④⑤-⑥⑦-T2-⑧-⑨

(注1) XY組合せ方向は下図を参照ください。上記型式の①～⑨の内容は下表をご参照ください。
 (注2) Z軸のタイプによって可搬質量と最高速度が変化します。

型式内記号説明

番号	内容	表記
①	エンコーダ種類	WA: バッテリーレスアップ 100: 1000mm
②	X軸ストローク	250: 2500mm
③	X軸オプション	オプション表参照
④	Y軸ストローク	30: 300mm
⑤	Y軸オプション	オプション表参照
⑥	Z軸ストローク	10: 100mm
⑦	Z軸オプション	オプション表参照
⑧	ケーブル長	3L: 3m 5L: 5m □L: □m
⑨	Y軸-Z軸ケーブル配線	CT-CT: ケーブルベアケーブルベア



ストローク別最高速度

表内の単位はmm/sです。

GF HB3H

	100~300	300~500	550~700	750~800	850~900	1000~1200	1300	1400	1500	1600	1700	1800	1900	2000	2100	2200	2300	2400	2500
X軸						1200	1150	1000	950	830	740	650	590	540	490	460	410	370	340
Y軸		1200		860	695														
Z軸		1200																	

GF HB3M

	100~300	300~500	550~700	750~800	850~900	1000~1200	1300	1400	1500	1600	1700	1800	1900	2000	2100	2200	2300	2400	2500
X軸						1200	1150	1000	950	830	740	650	590	540	490	460	410	370	340
Y軸		1200		860	695														
Z軸		600																	

GF HB3L

	100~300	300~500	550~700	750~800	850~900	1000~1200	1300	1400	1500	1600	1700	1800	1900	2000	2100	2200	2300	2400	2500
X軸						1200	1150	1000	950	830	740	650	590	540	490	460	410	370	340
Y軸		1200		860	695														
Z軸		300																	

可搬質量

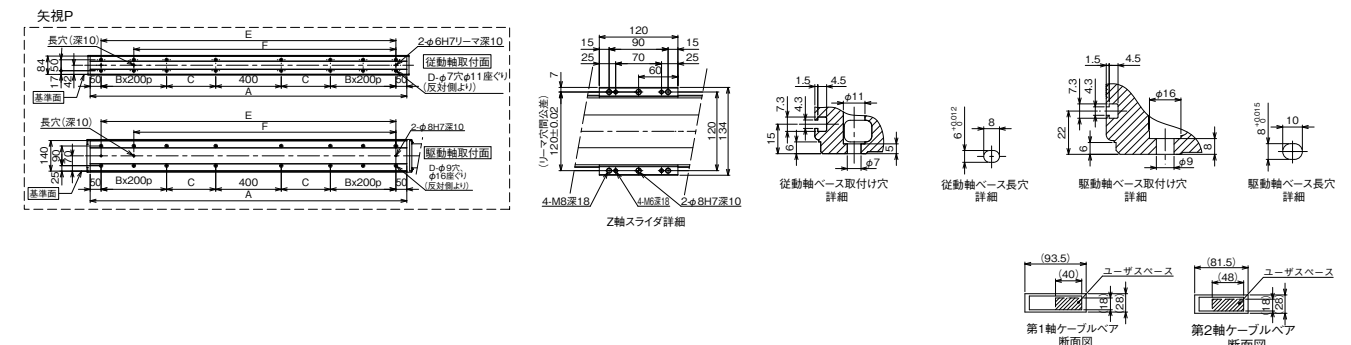
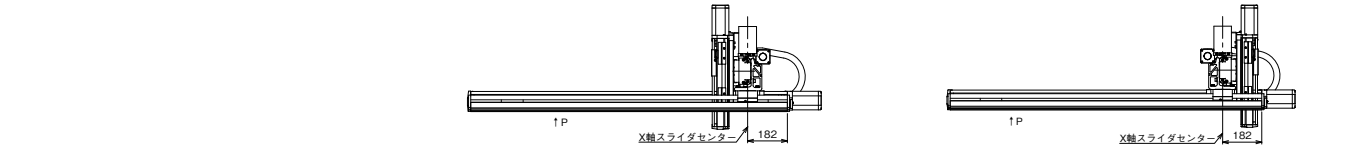
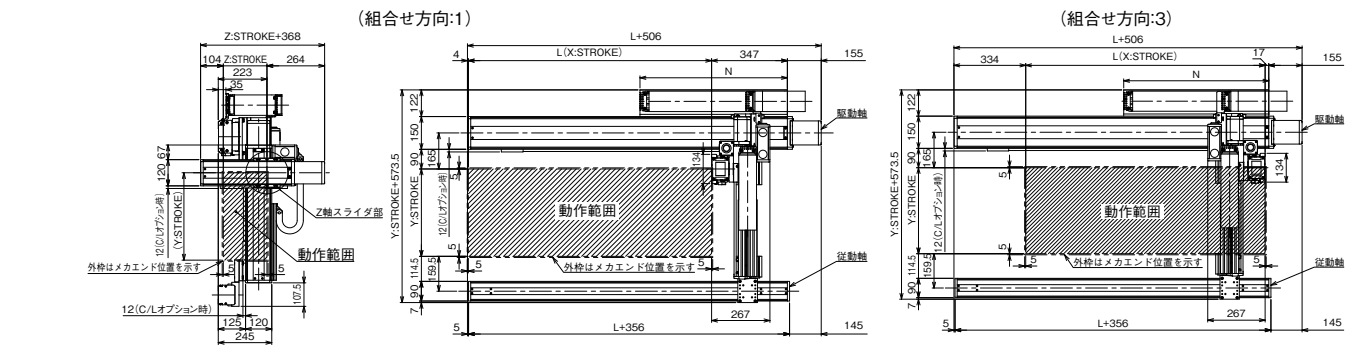
表内の単位はkgです。

Z軸ストローク	GF HB3H		GF HB3M					GF HB3L													
	Y軸ストローク 300~900		300~700	750	800	850	900	Y軸ストローク													
100				20.0	20.0	18.4	16.3	100	31.8	31.4	31.1	30.7	30.3	29.9	29.5	29.1	26.1	23.3	20.0	18.4	16.3
150				20.0	20.0	17.7	15.6	150	31.1	30.7	30.4	30.0	29.6	29.2	28.8	28.4	25.4	22.6	20.1	17.7	15.6
200				20.0	19.5	17.1	15.0	200	30.5	30.1	29.8	29.4	29.0	28.6	28.2	27.8	24.8	22.0	19.5	17.1	15.0
250				20.0	18.8	16.4	14.3	250	29.8	29.4	29.1	28.7	28.3	27.9	27.5	27.1	24.1	21.3	18.8	16.4	14.3
300				20.0	18.2	15.8	13.7	300	29.2	28.8	28.5	28.1	27.7	27.3	26.9	26.5	23.5	20.7	18.2	15.8	13.7
350				20.0	17.6	15.2	13.1	350	28.6	28.2	27.9	27.5	27.1	26.7	26.3	25.9	22.9	20.1	17.6	15.2	13.1
400				19.5	17.0	14.6	12.5	400	28.0	27.6	27.3	26.9	26.5	26.1	25.7	25.3	22.3	19.5	17.0	14.6	12.5
450				18.8	16.3	13.9	11.8	450	27.3	26.9	26.6	26.2	25.8	25.4	25.0	24.6	21.6	18.8	16.3	13.9	11.8
500				18.2	15.7	13.3	11.2	500	26.7	26.3	26.0	25.6	25.2	24.8	24.4	24.0	21.0	18.2	15.7	13.3	11.2

寸法図

■ ICSB3[ICSPB3]-GF HB3-CT-CT(ケーブルベア仕様)
 (注) 図面の組合せ位置が原点位置となります。原点位置を変更する場合は、オプションのNMをご指定ください。また納品後原点位置を変更する場合は返却調整が必要ですのでご注意ください。

CAD図面がホームページよりダウンロード出来ます。
www.iai-robot.co.jp **2次元CAD** **3次元CAD**



X軸ストローク	1000	1100	1200	1300	1400	1500	1600	1700	1800	1900	2000	2100	2200	2300	2400	2500
L	1014	1114	1214	1314	1414	1514	1614	1714	1814	1914	2014	2114	2214	2314	2414	2514
A	1350	1450	1550	1650	1750	1850	1950	2050	2150	2250	2350	2450	2550	2650	2750	2850
B	1	1	1	1	1	1	1	1	2	2	2	2	3	3	3	3
C	225	275	325	375	425	475	525	575	425	475	525	575	425	475	525	575
D	12	12	12	12	12	12	12	12	16	16	16	16	20	20	20	20
E	1250	1350	1450	1550	1650	1750	1850	1950	2050	2150	2250	2350	2450	2550	2650	2750
F	1050	1150	1250	1350	1450	1550	1650	1750	1850	1950	2050	2150	2250	2350	2450	2550
N	625	675	725	775	825	875	925	975	1025	1075	1125	1175	1225	1275	1325	1375

