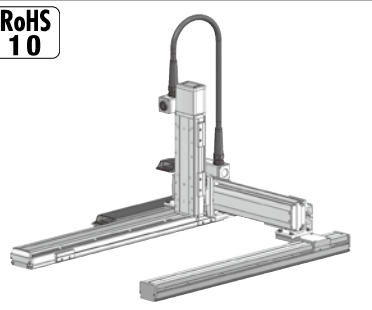


ICSB3-GF□HS1□ ICSPB3-GF□HS1□



■型式項目

シリーズ ICSB3 [標準3軸仕様] ICSPB3 [高精度仕様]	タイプ 下記型式内容表 参照	エンコーダ種類 WA [バッテリーレスアップ]	X軸ストローク 100 : 1000mm 250 : 2500mm (100mm毎)	オプション 下記	Y軸ストローク 30 : 300mm 90 : 900mm (50mm毎)	オプション 下記	Z軸ストローク 10 : 100mm 40 : 400mm (50mm毎)	オプション 下記	適応コントローラ T2 SCION SSEL XSEL-P/Q XSEL-RA/SA RCON RSEL	ケーブル長 3L : 3m 5L : 5m L長で指定	ケーブル配線 下記型式内容 記号説明 参照
--	----------------------	----------------------------	---	-------------	--	-------------	--	-------------	--	--------------------------------------	--------------------------------

- POINT**
選定上の注意
- 型式項目のストローク欄は、型式中では cm (センチメートル) 表記となります。
 - ケーブル長は X 軸コネクタボックスから (ケーブルベア仕様の場合は X 軸のアクチュエーターケーブルから) コントローラーまでの長さです。標準は 3m か 5m ですが、それ以外の長さも m 単位で対応可能です。最長 15m まで対応可能です。
 - 定格加速度は Z 軸のリード 4 が 0.2G、それ以外は 0.4G です。可搬質量は定格加速度で動作した場合です。加速度を上げると可搬質量は低下します。
 - ストロークが長くなると最高速度は低下しますのでご注意ください。
 - 【 】 内は高精度仕様の型式の場合です。

■構成軸

軸名称	型式	参照頁
X軸 (駆動軸)	ISB [ISPB]-LXXM-①-400-20-②-T2-①-③	3-419
X軸 (従動軸)	ISB-SXM04-N-0-0-②	-
Y軸	ISB [ISPB]-MXXM-①-200-20-④-T2-①-⑤	3-371
Z軸	ISB [ISPB]-SXXM-①-60-⑩-⑥-T2-①-⑦	3-351

(注) 上記型式の①～⑦は型式内記号をご参照ください。なお、ストロークはmm(ミリメートル)表記となります。
 (注) 上記型式の⑩にはリードが入ります。
 8 : Z軸速度タイプMの場合
 4 : Z軸速度タイプLの場合
 (注) 上記型式の①には、ケーブル取出し方向が入ります。取出し方向は5-579ページをご参照ください。

■オプション

オプション記号は、各軸ストロークの後ろにご記入ください。標準装備のオプションは必ず型式へご記入ください。また複数のオプションを選択される場合は、アルファベット順につなげてご記入ください。

名称	型式	参照頁
X軸ケーブル取出し方向	(注3)	5-579、5-569
AQシール (標準装備)	AQ	5-569
ブレーキ (Z軸標準装備) (注4)	B	5-569
クリープセンサー (注5)	C/CL	5-569
原点リミットスイッチ (注5)	L/LI	5-571
原点逆仕様 (Z軸 通常設定) (注6)	NM	5-571
ボール保持機構付ガイド (注7)	RT	5-572

(注3) X軸ケーブル取出し方向を通常設定以外の方向にする場合は、取出し方向の記号を入力する必要があります。各軸のケーブル取出し方向は5-579をご参照ください。
 (注4) X軸、Y軸のブレーキ有りは、モーター部分の寸法が長くなります。詳細は、構成軸ページをご参照ください。
 (注5) クリープセンサー、原点リミットスイッチを選択する場合は、組合せ方向により取付位置が異なりますが、型式中の記入は、取付位置に関らずクリープセンサーは「C」、原点リミットスイッチは「L」となります。詳細は5-579をご参照ください。
 (注6) 図面の組合せ位置が原点位置となります。Z軸は通常設定で原点逆 (NM) となります。Z軸が下降した位置を原点にしたい場合は、原点逆 (NM) の指定をはずしてください。また納品後原点位置を変更の場合は返却調整が必要ですのでご注意ください。
 (注7) 高精度仕様は選択できません。

■共通仕様

駆動方式	ボールねじ 転造C10 [転造C5相当]
繰返し位置決め精度	±0.01mm [±0.005mm]
ロストモーション	0.05mm [0.02mm]以下
ガイド	ベース一体型
ベース	材質：アルミ 白色アルマイト処理
X軸モーター出力/リード	400W/20mm
Y軸モーター出力/リード	200W/20mm
Z軸モーター出力/リード	60W/8mm (M)、4mm (L)

■適応コントローラ

各コントローラーのページをご参照ください。(8-8ページ) なお、コントローラーは、別途販売となります。

■型式内容

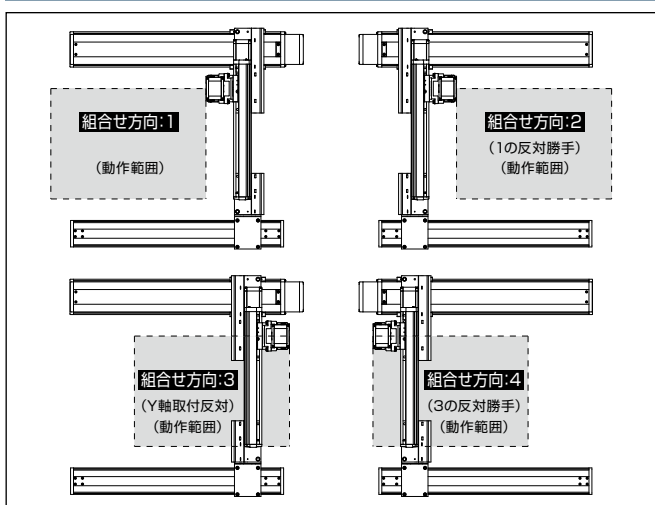
XY組合せ方向 (注1)	Z軸速度タイプ (注2)	型式
1	M	ICSB3 [ICSPB3]-GF1HS1M-①-②③-④⑤⑥⑦-T2-⑧⑨
	L	ICSB3 [ICSPB3]-GF1HS1L-①-②③-④⑤⑥⑦-T2-⑧⑨
2	M	ICSB3 [ICSPB3]-GF2HS1M-①-②③-④⑤⑥⑦-T2-⑧⑨
	L	ICSB3 [ICSPB3]-GF2HS1L-①-②③-④⑤⑥⑦-T2-⑧⑨
3	M	ICSB3 [ICSPB3]-GF3HS1M-①-②③-④⑤⑥⑦-T2-⑧⑨
	L	ICSB3 [ICSPB3]-GF3HS1L-①-②③-④⑤⑥⑦-T2-⑧⑨
4	M	ICSB3 [ICSPB3]-GF4HS1M-①-②③-④⑤⑥⑦-T2-⑧⑨
	L	ICSB3 [ICSPB3]-GF4HS1L-①-②③-④⑤⑥⑦-T2-⑧⑨

(注1) XY組合せ方向は下図を参照ください。上記型式の①～⑨の内容は下表をご参照ください。
 (注2) Z軸のタイプによって可搬質量と最高速度が変化します。

■型式内記号説明

番号	内容	表記
①	エンコーダ種類	WA : バッテリーレスアップ
②	X軸ストローク	100 : 1000mm
		250 : 2500mm
③	X軸オプション	オプション表参照
④	Y軸ストローク	30 : 300mm
		90 : 900mm
⑤	Y軸オプション	オプション表参照
⑥	Z軸ストローク	10 : 100mm
		40 : 400mm
⑦	Z軸オプション	オプション表参照
⑧	ケーブル長	3L : 3m
		5L : 5m
⑨	Y軸-Z軸ケーブル配線	CT-SC : ケーブルベア-自立ケーブル

■XY組合せ方向



■ストローク別最高速度

表内の単位はmm/sです。

■GF□HS1M

	100~300	300~400	450~700	750~800	850~900	1000~1200	1300	1400	1500	1600	1700	1800	1900	2000	2100	2200	2300	2400	2500
X軸	-	-	-	-	-	1200	1150	1000	950	830	740	650	590	540	490	460	410	370	340
Y軸	-	1200	860	695	-	-	-	-	-	-	-	-	-	-	-	-	-	-	-
Z軸	480	-	-	-	-	-	-	-	-	-	-	-	-	-	-	-	-	-	-

■GF□HS1L

	100~300	300~400	450~700	750~800	850~900	1000~1200	1300	1400	1500	1600	1700	1800	1900	2000	2100	2200	2300	2400	2500
X軸	-	-	-	-	-	1200	1150	1000	950	830	740	650	590	540	490	460	410	370	340
Y軸	-	1200	860	695	-	-	-	-	-	-	-	-	-	-	-	-	-	-	-
Z軸	240	-	-	-	-	-	-	-	-	-	-	-	-	-	-	-	-	-	-

■可搬質量

表内の単位はkgです。

■GF□HS1M

Z軸ストローク	Y軸ストローク 300~900	
	100	150
150	200	250
200	250	300
250	300	350
300	350	400
350	400	
400		

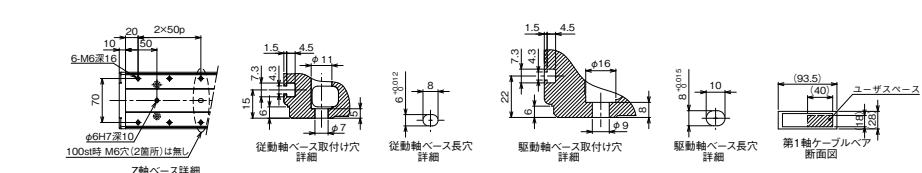
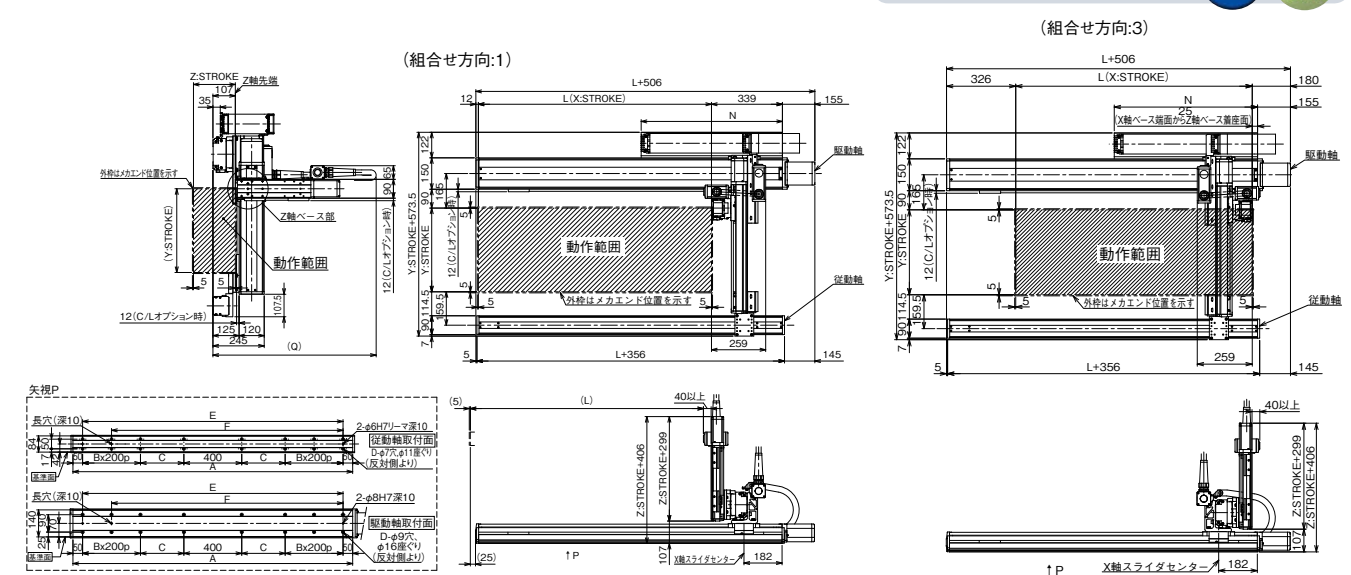
■GF□HS1L

Z軸ストローク	Y軸ストローク 300~900	
	100	150
150	200	250
200	250	300
250	300	350
300	350	400
350	400	
400		

■寸法図

■ICSB3 [ICSPB3]-GF□HS1□-CT-SC (ケーブルベア-自立ケーブル仕様)

(注) 図面の位置が通常設定の原点位置となります。納品後原点位置を変える場合は返却調整が必要ですのでご注意ください。



■Q寸法

Z軸	Y軸														
	300	350	400	450	500	550	600	650	700	750	800	850	900		
100	800	800	850	850	900	900	950	950	950	1000	1000	1050	1050		
150	850	850	900	900	950	950	1000	1000	1000	1050	1050	1100	1100		
200	900	900	950	950	1000	1000	1050	1050	1050	1100	1100	1150	1150		
250	950	950	1000	1000	1050	1050	1100	1100	1100	1150	1150	1200	1200		
300	1000	1000	1050	1050	1100	1100	1150	1150	1150	1200	1200	1250	1250		
350	1050	1050	1100	1100	1150	1150	1200	1200	1200	1250	1250	1300	1300		
400	1100	1100	1150	1150	1200	1200	1250	1250	1250	1300	1300	1350	1350		

X軸ストローク	1000	1100	1200	1300	1400	1500	1600	1700	1800	1900	2000	2100	2200	2300	2400	2500
L	1014	1114	1214	1314	1414	1514	1614	1714	1814	1914	2014	2114	2214	2314	2424	2514
A	1350	1450	1550	1650	1750	1850	1950	2050	2150	2250	2350	2450	2550	2650	2750	2850
B	1	1	1	1	1	1	1	1	2	2	2	2	3	3	3	3
C	225	275	325	375	425	475	525	575	625	675	725	775	825	875	925	975
D	12	12	12	12	12	12	12	12	16	16	16	16	20	20	20	20
E	1250	1350	1450	1550	1650	1750	1850	1950	2050	2150	2250	2350	2450	2550	2650	2750
F	1050	1150	1250	1350	1450	1550	1650	1750	1850	1950	2050	2150	2250	2350	2450	2550
N	625	675	725	775	825	875	925	975	1025	1075	1125	1175	1225	1275	1325	1375

