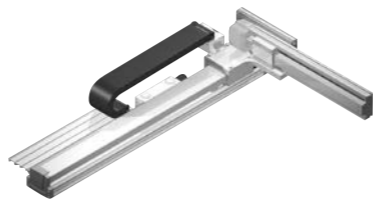


ICSPA2-B1N□H



型式項目

ICSPA2		- B1N □ H -				T2			
シリーズ ICSPA2(高精度2軸仕様)	タイプ 下記型式内容表 参照	エンコーダー種類 A) アブソリュート I) インクリメンタル	X軸ストローク 50 500mm 220 2200mm (50mm毎)	オプション 下記 オプション表 参照	Y軸ストローク 20 200mm 70 700mm (50mm毎)	オプション 下記 オプション表 参照	適応コントローラー T2	ケーブル長 3L 3m 5L 5m L 長さ指定	Y軸ケーブル配線 CT(ケーブルペア)



- 型式項目のストローク欄は型式中では cm (センチメートル) 表記となります。
- ケーブル長は X 軸コネクタボックスから (ケーブルペア仕様の場合は X 軸のアクチュエーターケーブルから) コントローラーまでの長さです。標準は 3m か 5m ですが、それ以外の長さも m 単位で対応可能です。最長 20m まで対応可能です。
- 定格加速度は 0.3G です。加速度を上げると可搬質量は低下します。

型式内容

XY 組合せ方向 (注1)	型式
1	ICSPA2-B1N1H-①-②③-④⑤-T2-⑥-⑦
2	ICSPA2-B1N2H-①-②③-④⑤-T2-⑥-⑦
3	ICSPA2-B1N3H-①-②③-④⑤-T2-⑥-⑦
4	ICSPA2-B1N4H-①-②③-④⑤-T2-⑥-⑦

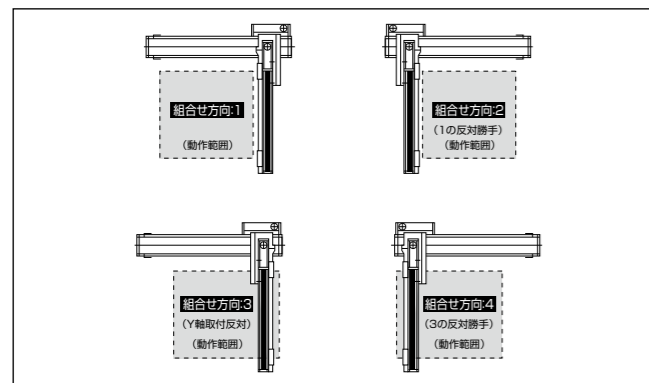
(注1) XY 組合せ方向は下図を参照ください。上記型式の①~⑦の内容は下表をご参照ください。

型式内記号説明

番号	内容	表記
①	エンコーダー種類	A: アブソリュート I: インクリメンタル
②	X軸ストローク	50: 500mm 220: 2200mm
③	X軸オプション	オプション表参照
④	Y軸ストローク	20: 200mm 70: 700mm
⑤	Y軸オプション	オプション表参照
⑥	ケーブル長	3L: 3m 5L: 5m □L: □m
⑦	Y軸ケーブル配線 (注2)	CT: ケーブルペア

(注2) ケーブルペア寸法は、4-538を参照ください。

XY 組合せ方向



構成軸

軸名称	型式	参照頁
X軸	NS-LXMS-①-400-②-T2-③-⑧	2-553
Y軸	ISPA-MYM-①-200-20-④-T2-⑤	-

- (注) 上記型式の①~⑧は上記の型式内記号をご参照ください。
 (注) 上記型式の⑧には下記記号が入ります。
 NT1: 直交組合せ方向1と3の場合
 NT2: 直交組合せ方向2と4の場合
 (注) ネット回転型/大型リニアは単軸でもケーブルペアが装着されますが、直交ロボットに組む場合は別のケーブルペアを使用するため、単軸はケーブルペアなし (NT1またはNT2) の仕様となります。

ストローク別最高速度

表内の単位はmm/sです。

	200~400	500~700	800~2200
X軸	-	2400	-
Y軸	1200	-	-

加減速度別可搬質量

表内の単位はkgです。

加速度	Y軸ストローク					
	200	300	400	500	600	700
0.3	21.2	20.3	19.4	18.4	17.5	16.6
0.4	12.2	11.3	10.4	9.4	8.5	7.6
0.5	7.7	6.8	5.9	4.9	4.0	3.1
0.6	3.2	2.3	1.4	-	-	-
0.7	-	-	-	-	-	-
0.8	-	-	-	-	-	-
0.9	-	-	-	-	-	-
1.0	-	-	-	-	-	-

オプション

オプション記号は、各軸ストロークの後ろにご記入ください。標準装備のオプションは必ず型式へご記入ください。また複数のオプションを選択される場合は、アルファベット順につなげてご記入ください。

名称	型式	参照頁
AQシール (標準装備)	AQ	4-533
ブレーキ (Y軸限定) (注3)	B	4-533
クリープセンサー (注4)	C/CL	4-533
原点リミットスイッチ (注4)	L/LL	4-535
原点逆仕様 (Y軸限定)	NM	4-535
ボール保持機構付ガイド	RT	4-536

- (注3) Y軸のブレーキ有りは反モーター側の寸法が長くなります。
 (注4) クリープセンサー、原点リミットスイッチを選択する場合は、組合せ方向により取付位置が異なりますが、型式中の記入は、取付位置に関わらずクリープセンサーは「C」、原点リミットスイッチは「L」となります。詳細は4-25をご参照ください。

共通仕様

駆動方式	ボールねじ 転造C5相当
繰返し位置決め精度	±0.01mm
ロストモーション	0.02mm以下
ガイド	ベース一体型
ベース	材質: アルミ 白色アルマイト処理
X軸モーター出力/リード	400W/40mm
Y軸モーター出力/リード	200W/20mm

適応コントローラー

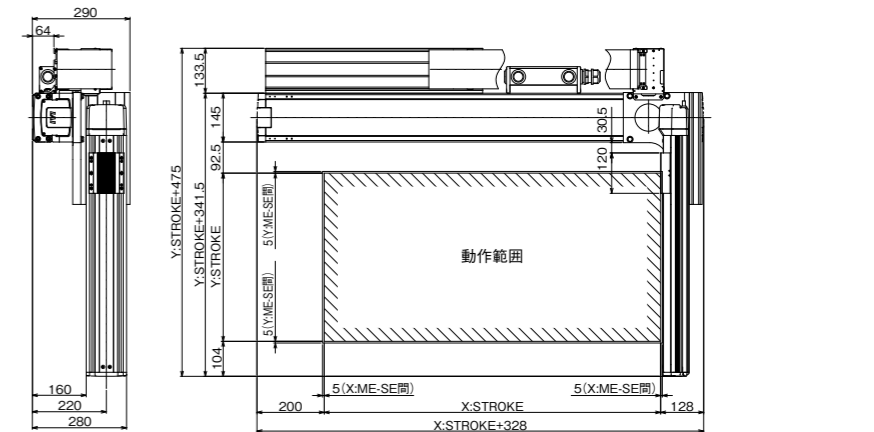
各コントローラーのページをご参照ください。(7-4ページ) なお、コントローラーは、別途販売となります。

寸法図

■ ICSPA2-B1N□H-CT (ケーブルペア仕様) 組合せ方向1

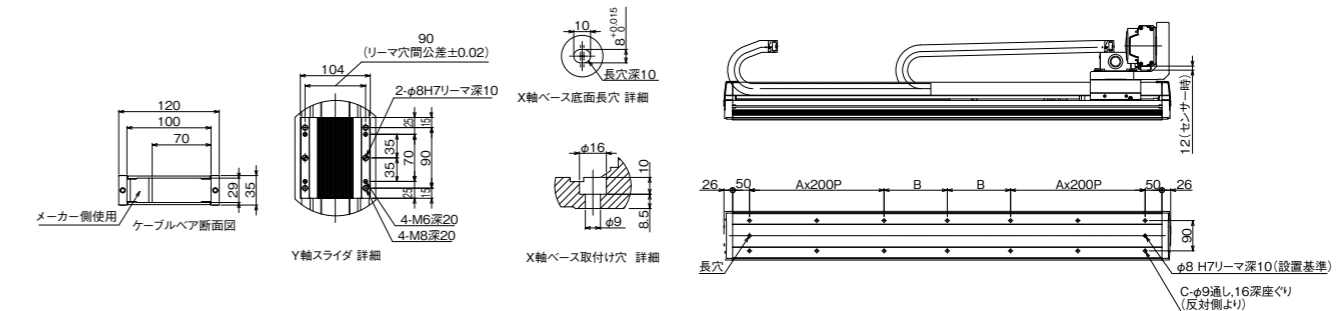
(注) 図面の組合せ位置が原点位置となります。原点位置を変更する場合は、オプションのNMをご指定ください。また納品後原点位置を変える場合は返却調整が必要ですのでご注意ください。

(組合せ方向1)



CAD図面がホームページよりダウンロード出来ます。
www.iai-robot.co.jp

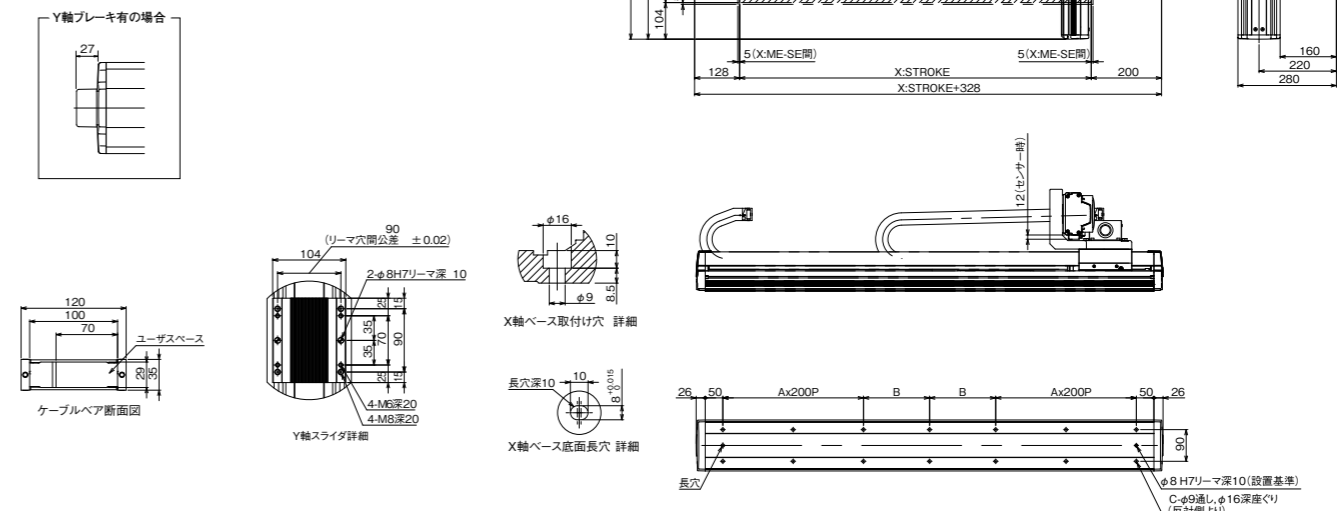
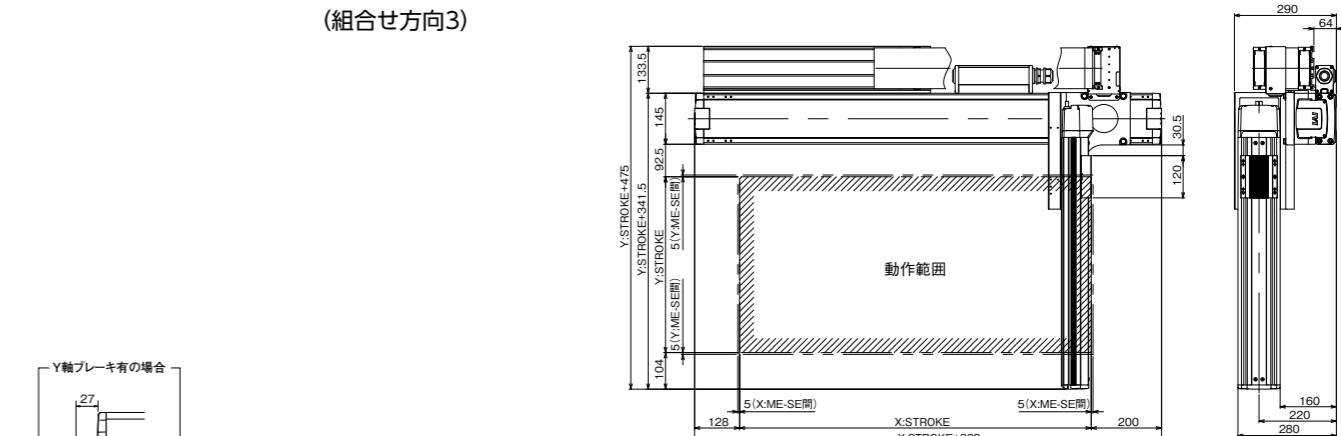
ME: メカニカルエンド
SE: ストロークエンド



■ ICSPA2-B1N□H-CT (ケーブルペア仕様) 組合せ方向3

(注) 図面の組合せ位置が原点位置となります。原点位置を変更する場合は、オプションのNMをご指定ください。また納品後原点位置を変える場合は返却調整が必要ですのでご注意ください。

(組合せ方向3)



ストローク	500	550	600	650	700	750	800	850	900	950	1000	1050	1100	1150	1200	1250	1300	1350	1400	1450	1500	1550	1600	1650	1700	1750	1800	1850	1900	1950	2000	2050	2100	2150	2200
A	1	1	1	1	1	1	1	2	2	2	2	2	2	2	2	2	3	3	3	3	3	3	3	3	4	4	4	4	4	4	4	4	5	5	5
B	138	163	188	213	238	263	288	313	338	363	388	413	438	463	488	513	538	563	588	613	638	663	688	713	738	763	788	813	838	863	888	913	938	963	988
C	10	10	10	10	10	10	10	14	14	14	14	14	14	14	14	14	18	18	18	18	18	18	18	18	22	22	22	22	22	22	22	22	26	26	26

