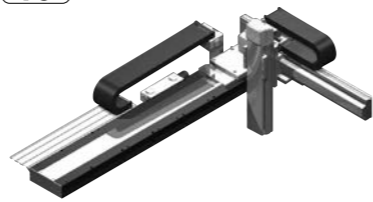


# ICSPA3-B1L HB3



## 型式項目

シリーズ ICSPA3 (高精度3軸用)	タイプ 下記型式内容表参照	エンコーダ種類 I:インクリメンタル	X軸ストローク 105:1050mm 415:4155mm (135mm)	オプション 下記 オプション表参照	Y軸ストローク 20:200mm 40:400mm (50mm)	オプション 下記 オプション表参照	Z軸ストローク 10:100mm 40:400mm (50mm)	オプション 下記 オプション表参照	制御コントローラ T2: SCON XSEL-P/Q XSEL-RA/SA	ケーブル長 3L: 3m 5L: 5m LL: 長さ指定	Y軸ケーブル配線 下記型式内容表参照
-------------------------	------------------	-----------------------	---	-------------------------	--	-------------------------	--	-------------------------	--	---------------------------------------	-----------------------

- POINT**  
選定上の注意
- 型式項目のストローク欄は型式中では cm (センチメートル) 表記となります。
  - ケーブル長は X 軸コネクタボックスから (ケーブルベア仕様の場合は X 軸のアクチュエーターケーブルから) コントローラまでの長さです。標準は 3m が 5m ですが、それ以外の長さも m 単位で対応可能です。最長 20m まで対応可能です。
  - 定格加速度は X 軸が 1G、Y 軸 / Z 軸が 0.3G です。Y 軸は 1G まで動作可能ですが、加速度を上げると可搬質量は低下します。(加速度を上げた時の可搬質量はお問合せください)

## 型式内容

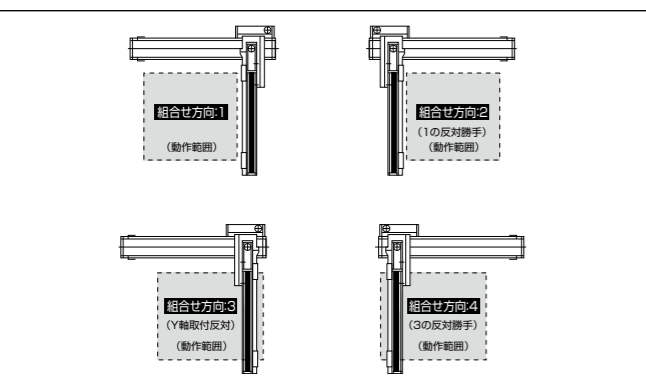
XY組合せ方向(注1)	Z軸速度タイプ(注2)	型式
1	H	ICSPA3-B1L1HB3H-①-②③-④⑤-⑥⑦-T2-⑧-⑨
	M	ICSPA3-B1L1HB3M-①-②③-④⑤-⑥⑦-T2-⑧-⑨
2	H	ICSPA3-B1L2HB3H-①-②③-④⑤-⑥⑦-T2-⑧-⑨
	M	ICSPA3-B1L2HB3M-①-②③-④⑤-⑥⑦-T2-⑧-⑨
3	H	ICSPA3-B1L3HB3H-①-②③-④⑤-⑥⑦-T2-⑧-⑨
	M	ICSPA3-B1L3HB3M-①-②③-④⑤-⑥⑦-T2-⑧-⑨
4	H	ICSPA3-B1L4HB3H-①-②③-④⑤-⑥⑦-T2-⑧-⑨
	M	ICSPA3-B1L4HB3M-①-②③-④⑤-⑥⑦-T2-⑧-⑨

(注1) XY組合せ方向は下図を参照ください。  
(注2) Z軸のタイプによって可搬質量と最高速度が変化します。  
(注) 上記型式の①～⑨の内容は下表を参照ください。

## 型式内記号説明

番号	内容	表記
①	エンコーダ種類	I:インクリメンタル 105:1050mm
②	X軸ストローク	415:4155mm
③	X軸オプション	オプション表参照
④	Y軸ストローク	20:200mm
⑤	Y軸オプション	オプション表参照
⑥	Z軸ストローク	10:100mm
⑦	Z軸オプション	オプション表参照
⑧	ケーブル長	3L: 3m 5L: 5m LL: □m
⑨	Y軸-Z軸ケーブル配線	CT-CT: ケーブルベア

## XY組合せ方向



## 構成軸

構成軸	型式	参照頁
X軸	LSA-WV215S-①-400-②-T2-③-⑩	3-731
Y軸	ISPA-MYM-①-200-20-④-T2-⑤	-
Z軸	ISPA-MXM-①-200-⑩-⑥-T2-⑦	-

- (注) 上記型式の①～⑦は型式内記号をご参照ください。なお、ストロークはmm(ミリメートル)表記となります。  
(注) 上記型式の⑩には下記の記号が入ります。  
NT1: 直交組合せ方向1と3の場合  
NT2: 直交組合せ方向2と4の場合  
(注) ナット回転型/大型リニアは単軸でもケーブルベアが装着されますが、直交ロボットに組む場合は別のケーブルベアを使用するため、単軸はケーブルベアなし(NT1またはNT2)の仕様となります。  
(注) 上記型式の⑩にはリードが入ります。  
20: Z軸速度タイプHの場合  
10: Z軸速度タイプMの場合

## ストローク別最高速度

表内の単位はmm/sです。

	ストローク				
	100	200	300	400	1050~4155
X軸	-	-	-	-	2500
Y軸	-	-	1200	-	-
Z軸	-	1200	-	-	-

## B1L HB3H

	ストローク				
	100	200	300	400	1050~4155
X軸	-	-	-	-	2500
Y軸	-	-	1200	-	-
Z軸	-	600	-	-	-

## 可搬質量

表内の単位はkgです。

Z軸ストローク	Y軸ストローク				
	200	250	300	350	400
100	-	9.0	8.9	7.2	5.0
~200	9.0	8.9	6.3	4.0	-
~300	9.0	7.9	5.3	3.0	-
~400	8.2	6.9	4.3	2.0	-

## B1L HB3M

Z軸ストローク	Y軸ストローク				
	200	250	300	350	400
100	11.2	9.0	7.2	5.0	-
~200	10.2	8.9	6.3	4.0	-
~300	9.2	7.9	5.3	3.0	-
~400	8.2	6.9	4.3	2.0	-

## オプション

オプション記号は、各軸ストロークの後ろにご記入ください。標準装備のオプションは必ず型式へご記入ください。また複数のオプションを選択される場合は、アルファベット順につなげてご記入ください。

名称	型式	参照頁
AQシール(Y/Z軸限定標準装備)	AQ	5-569
ブレーキ(Y/Z軸限定(Z軸標準装備))(注3)	B	5-569
クリープセンサー(Y/Z軸限定)(注4)	C/CL	5-569
原点リミットスイッチ(X軸標準装備)(注4)	L/LL	5-571
原点逆仕様(Y/Z軸限定)	NM	5-571

(注3) Y軸のブレーキ有りは、反モーター側の寸法が長くなります。  
(注4) クリープセンサー、原点リミットスイッチを選択する場合は、組合せ方向により取付位置が異なりますが、型式中の記入は、取付位置に関わらずクリープセンサーは「C」、原点リミットスイッチは「L」となります。詳細は5-579をご参照ください。

## 共通仕様

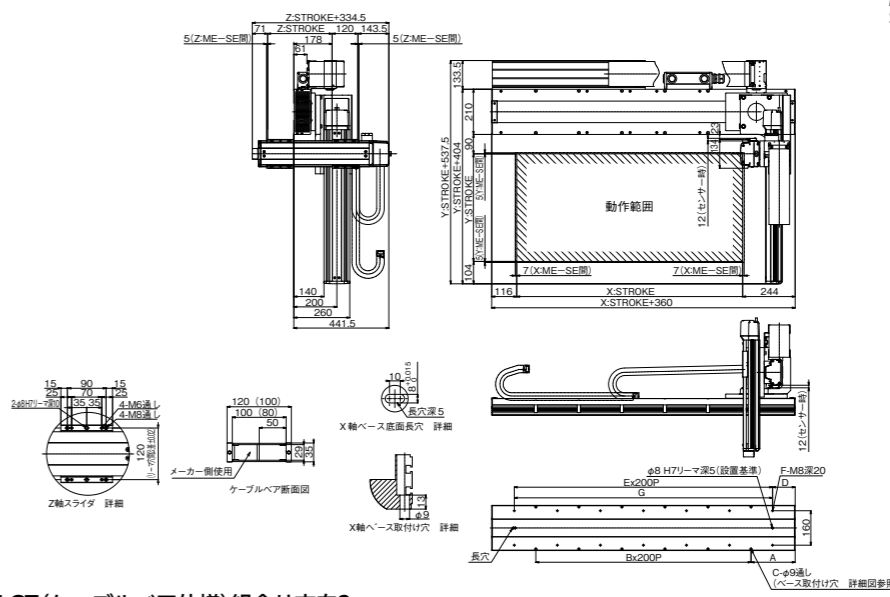
駆動方式	X軸: リニアサーボモーター Y/Z軸: ボールねじ 転造C5相当
繰返し位置決め精度	X軸: ±0.005mm Y/Z軸: ±0.01mm
ロストモーション	0.02mm以下
ガイド	X軸: リニアガイド Y/Z軸: ベース一体型ガイド
ベース	X軸: 材質アルミ 黒色アルマイト処理 Y/Z軸: 材質アルミ 白色アルマイト処理
X軸モーター出力/リード	400W相当/(なし)
Y軸モーター出力/リード	200W/20mm
Z軸モーター出力/リード	200W/20mm<H>、10mm<M>

## 寸法図

### ICSPA3-B1L HB3 CT-CT (ケーブルベア仕様) 組合せ方向1

(注) ケーブルベア断面図の( )はYZ間のケーブルベア寸法です。  
(注) 図面の組合せ位置が原点位置となります。原点位置を変更する場合は、オプションのNMをご指定ください。また納品後原点位置を変更する場合は返却調整が必要ですのでご注意ください。

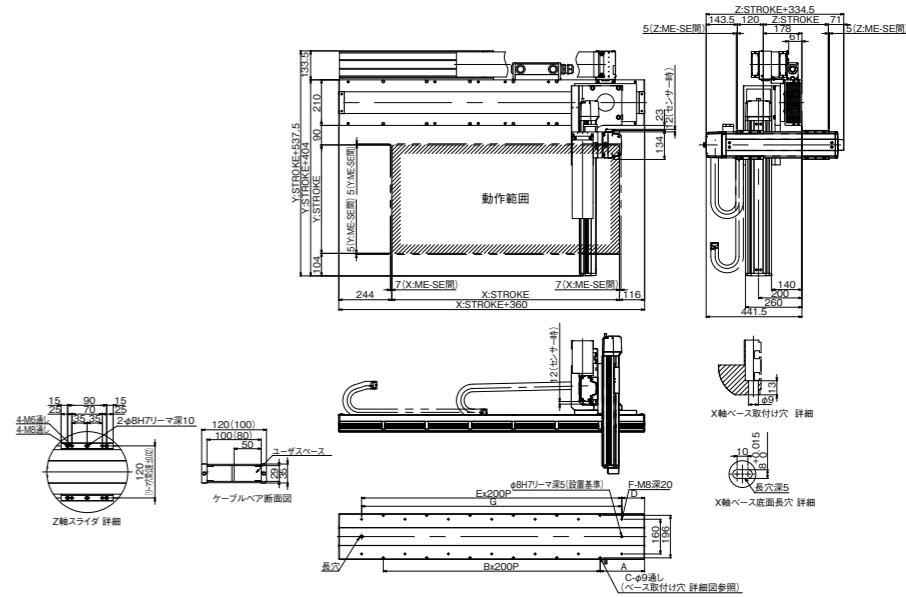
(組合せ方向1)



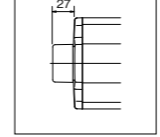
### ICSPA3-B1L HB3 CT-CT (ケーブルベア仕様) 組合せ方向3

(注) ケーブルベア断面図の( )はYZ間のケーブルベア寸法です。  
(注) 図面の組合せ位置が原点位置となります。原点位置を変更する場合は、オプションのNMをご指定ください。また納品後原点位置を変更する場合は返却調整が必要ですのでご注意ください。

(組合せ方向3)



### Y軸ブレーキ有の場合



Xストローク	1050	1185	1320	1455	1590	1725	1860	1995	2130	2265	2400	2535
A	205	72.5	140	207.5	75	142.5	210	77.5	145	212.5	80	147.5
B	5	7	7	7	9	9	9	11	11	11	13	13
C	12	16	16	16	20	20	20	24	24	24	28	28
D	105	172.5	40	107.5	175	42.5	110	177.5	45	112.5	180	47.5
E	6	6	8	8	8	10	10	10	12	12	12	14
F	14	14	18	18	18	22	22	22	26	26	26	30
G	1200	1200	1600	1600	1600	2000	2000	2000	2400	2400	2400	2800

Xストローク	2670	2805	2940	3075	3210	3345	3480	3615	3750	3885	4020	4155
A	215	82.5	150	217.5	85	152.5	220	87.5	155	222.5	90	157.5
B	13	15	15	15	17	17	17	19	19	19	21	21
C	28	32	32	32	36	36	36	40	40	40	44	44
D	115	182.5	50	117.5	185	52.5	120	187.5	55	122.5	190	57.5
E	14	14	16	16	16	18	18	18	20	20	20	22
F	30	30	34	34	34	38	38	38	42	42	42	46
G	2800	2800	3200	3200	3200	3600	3600	3600	4000	4000	4000	4400

