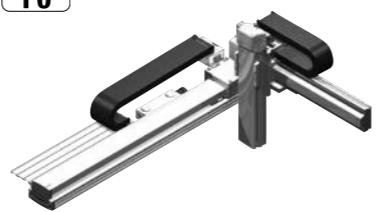


ICSPA3-B2NA HB3

RoHS
10



型式項目

ICSPA3 - B2NA HB3		T2	
シリーズ ICSPA3 (高精度3軸用)	タイプ 下記型式内容表 参照	エンコーダ種類 A: アブソリュート I: インクリメンタル	X軸ストロークオプション 225: 2250mm ↓ 300: 3000mm (50mm単位)
		Y軸ストロークオプション 20: 200mm ↓ 70: 700mm (50mm単位)	Z軸ストロークオプション 10: 100mm ↓ 50: 500mm (50mm単位)
		ケーブル長 3L: 3m 5L: 5m ↓ L: 長さ指定	通孔コントローラ T2: SCOM XSEL-P/Q XSEL-RA/SA ↓ L: 長さ指定
		Y軸-Z軸ケーブル配線 下記型式内容表参照	

- POINT**
選定上の注意
- 型式項目のストローク欄は型式中では cm (センチメートル) 表記となります。
 - ケーブル長は X 軸コネクタボックスから (ケーブルベア仕様の場合は X 軸のアクチュエーターケーブルから) コントローラまでの長さです。標準は 3m が 5m ですが、それ以外の長さも m 単位で対応可能です。最長 20m まで対応可能です。
 - 定格加速度は 0.3G です。Y 軸は最大 1G まで動作可能ですが、X 軸は 0.3G が上限となります。

型式内容

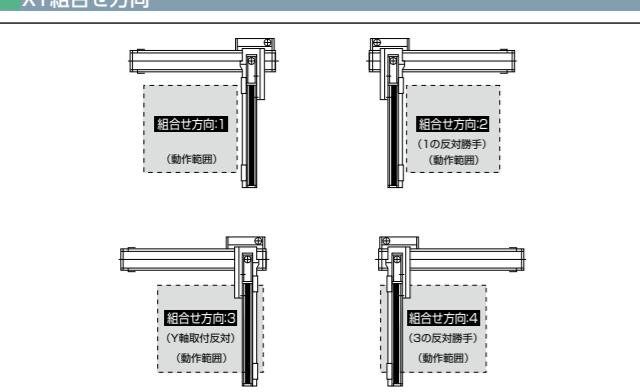
XY 組合せ方向 (注1)	Z 軸速度タイプ (注2)	型式
1	H	ICSPA3-B2NA1HB3H-①-②③-④⑤-⑥⑦-T2-⑧-⑨
	M	ICSPA3-B2NA1HB3M-①-②③-④⑤-⑥⑦-T2-⑧-⑨
2	H	ICSPA3-B2NA2HB3H-①-②③-④⑤-⑥⑦-T2-⑧-⑨
	M	ICSPA3-B2NA2HB3M-①-②③-④⑤-⑥⑦-T2-⑧-⑨
3	H	ICSPA3-B2NA3HB3H-①-②③-④⑤-⑥⑦-T2-⑧-⑨
	M	ICSPA3-B2NA3HB3M-①-②③-④⑤-⑥⑦-T2-⑧-⑨
4	H	ICSPA3-B2NA4HB4H-①-②③-④⑤-⑥⑦-T2-⑧-⑨
	M	ICSPA3-B2NA4HB4M-①-②③-④⑤-⑥⑦-T2-⑧-⑨

(注1) XY 組合せ方向は下図を参照ください。
(注2) Z 軸のタイプによって可搬質量と最高速度が変化します。
(注) 上記型式の①～⑨の内容は下表を参照ください。

型式内記号説明

番号	内容	表記
①	エンコーダ種類	A: アブソリュート I: インクリメンタル
②	X 軸ストローク	225: 2250mm ↓ 300: 3000mm
③	X 軸オプション	オプション表参照
④	Y 軸ストローク	20: 200mm ↓ 70: 700mm
⑤	Y 軸オプション	オプション表参照
⑥	Z 軸ストローク	10: 100mm ↓ 50: 500mm
⑦	Z 軸オプション	オプション表参照
⑧	ケーブル長	3L: 3m 5L: 5m □L: □m
⑨	Y 軸-Z 軸ケーブル配線	CT-CT: ケーブルベア

XY 組合せ方向



構成軸

構成軸	型式	参照頁
X 軸	NS-LXMXSA-①-400-40-②-T2-③-⑩	3-625
Y 軸	ISPA-MYM-①-200-20-④-T2-⑤	-
Z 軸	ISPA-MXM-①-200-⑩-⑥-T2-⑦	-

(注) 上記型式の①～⑦は型式内記号をご参照ください。なお、ストロークは mm (ミリメートル) 表記となります。
(注) 上記型式の⑩には下記の記号が入ります。
NT1: 直交組合せ方向1と3の場合
NT2: 直交組合せ方向2と4の場合
(注) ナット回転型/大型リニアは単軸でもケーブルベアが装着されますが、直交ロボットに組む場合は別のケーブルベアを使用するため、単軸はケーブルベアなし (NT1 または NT2) の仕様となります。
(注) 上記型式の⑩にはリードが入ります。
20: Z 軸速度タイプH の場合
10: Z 軸速度タイプM の場合

ストローク別最高速度

表内の単位は mm/s です。

	ストローク						
	100	200	300	400	500	600	700
X 軸	-	-	-	-	-	-	-
Y 軸	-	-	-	1200	-	-	-
Z 軸	-	-	1200	-	-	-	-

B2NA HB3M

	ストローク						
	100	200	300	400	500	600	700
X 軸	-	-	-	-	-	-	-
Y 軸	-	-	-	1200	-	-	-
Z 軸	-	-	600	-	-	-	-

可搬質量

表内の単位は kg です。

Z 軸ストローク	Y 軸ストローク						
	200	300	400	500	600	700	
100	-	9.0	-	8.2	7.2	6.2	
~200	9.0	-	8.3	7.2	6.2	5.2	
~300	9.0	8.3	7.3	6.2	5.2	4.2	
~400	8.2	7.3	6.3	5.2	4.2	3.2	
~500	7.1	6.2	5.2	4.1	3.1	2.1	

B2NA HB3M

Z 軸ストローク	Y 軸ストローク						
	200	300	400	500	600	700	
100	11.2	10.2	9.2	8.2	7.2	6.2	
~200	10.2	9.3	8.3	7.2	6.2	5.2	
~300	9.0	8.3	7.3	6.2	5.2	4.2	
~400	8.2	7.3	6.3	5.2	4.2	3.2	
~500	7.1	6.2	5.2	4.1	3.1	2.1	

オプション

オプション記号は、各軸ストロークの後ろにご記入ください。標準装備のオプションは必ず型式へご記入ください。また複数のオプションを選択される場合は、アルファベット順につなげてご記入ください。

名称	型式	参照頁
AQ シール (標準装備)	AQ	5-569
ブレーキ (Y/Z 軸限定 (Z 軸標準装備)) (注3)	B	5-569
クリープセンサー (注4)	C/CL	5-569
原点リミットスイッチ (注4)	L/LL	5-571
原点逆仕様 (Y/Z 軸限定)	NM	5-571
ボール保持機構付ガイド	RT	5-572

(注3) Y 軸のブレーキ有りは、反モーター側の寸法が長くなります。
(注4) クリープセンサー、原点リミットスイッチを選択する場合は、組合せ方向により取付位置が異なりますが、型式中の記入は、取付位置に関わらずクリープセンサーは「C」、原点リミットスイッチは「L」となります。詳細は5-579をご参照ください。

共通仕様

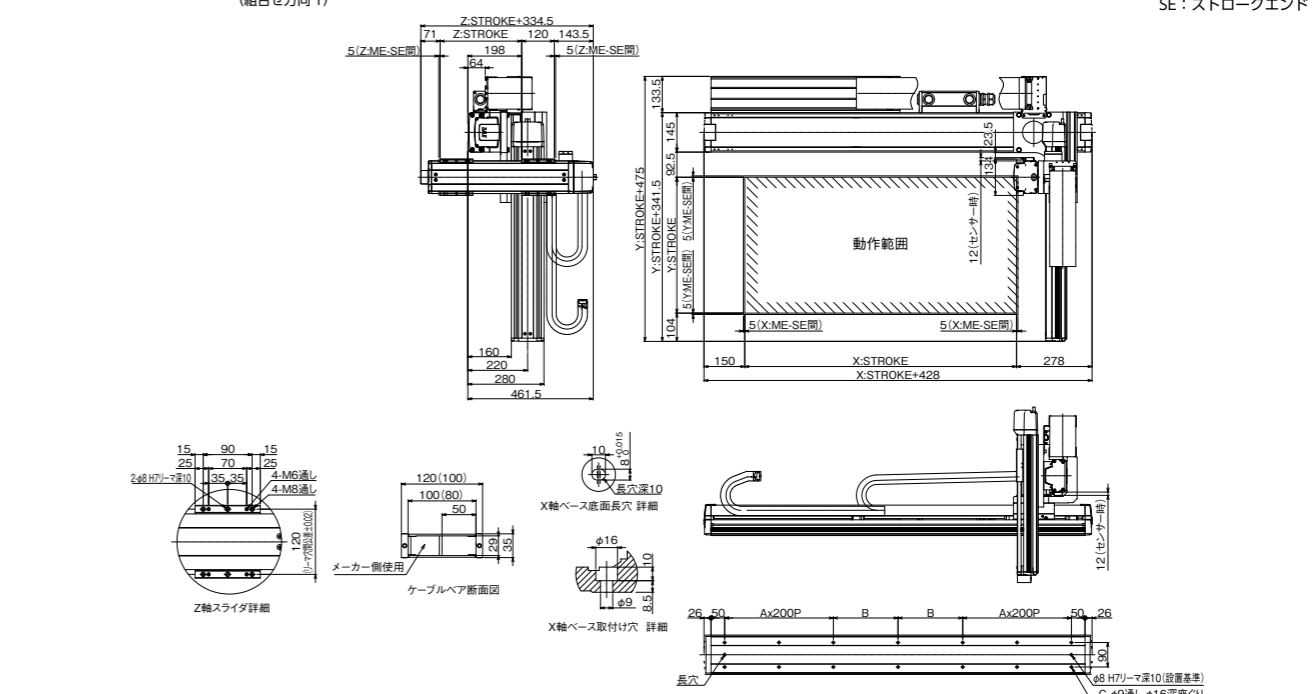
駆動方式	ボールねじ	転造C5相当
繰返し位置決め精度	±0.01mm	
ロストモーション	0.02mm以下	
ガイド	ベア一体型	
ベース	材質: アルミ	白色アルマイト処理
X 軸モーター出力/リード	400W/40mm	
Y 軸モーター出力/リード	200W/20mm	
Z 軸モーター出力/リード	200W/20mm <H>、10mm <M>	

寸法図

ICSPA3-B2NA HB3 CT-CT (ケーブルベア仕様) 組合せ方向1

(注) ケーブルベア断面図の () は YZ 間のケーブルベア寸法です。
(注) 図面の組合せ位置が原点位置となります。原点位置を変更する場合は、オプションの NM をご指定ください。また納品後原点位置を変更する場合は返却調整が必要ですのでご注意ください。

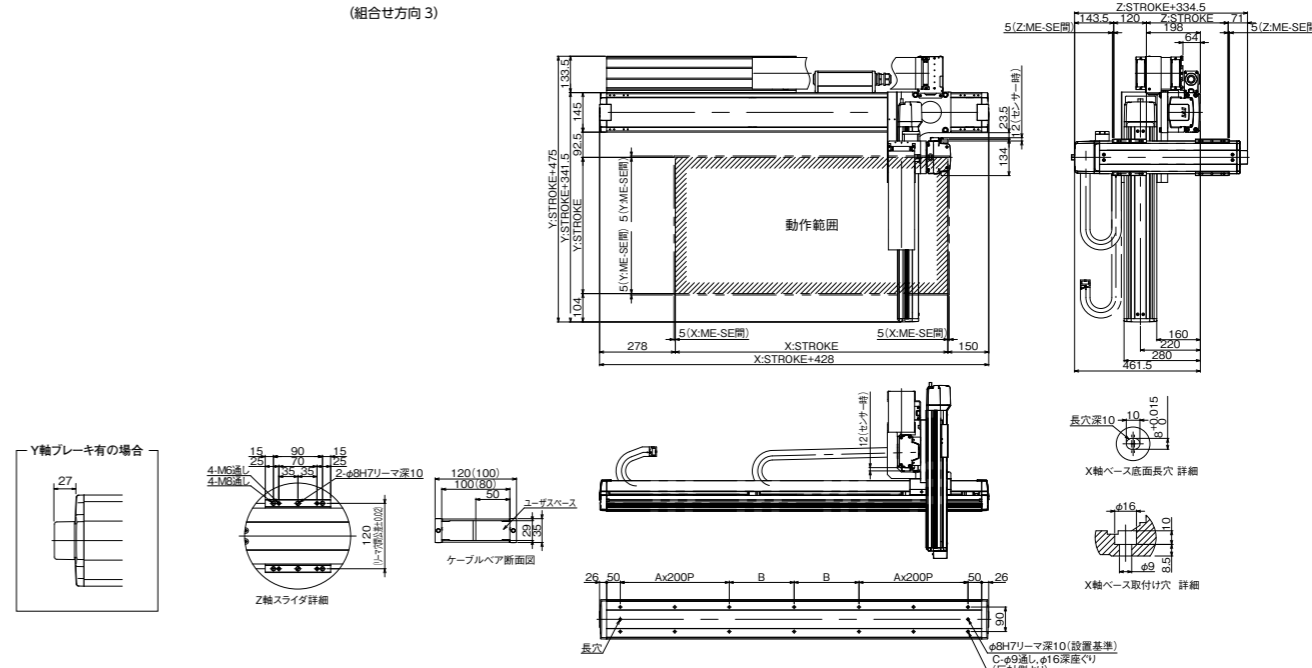
(組合せ方向1)



ICSPA3-B2NA HB3 CT-CT (ケーブルベア仕様) 組合せ方向3

(注) ケーブルベア断面図の () は YZ 間のケーブルベア寸法です。
(注) 図面の組合せ位置が原点位置となります。原点位置を変更する場合は、オプションの NM をご指定ください。また納品後原点位置を変更する場合は返却調整が必要ですのでご注意ください。

(組合せ方向3)



X 軸ストローク	2250	2300	2350	2400	2450	2500	2550	2600	2650	2700	2750	2800	2850	2900	2950	3000
A	5	5	5	6	6	6	6	6	6	6	6	7	7	7	7	7
B	263	288	313	138	163	188	213	238	263	288	313	138	163	188	213	238
C	26	26	26	30	30	30	30	30	30	30	30	34	34	34	34	34