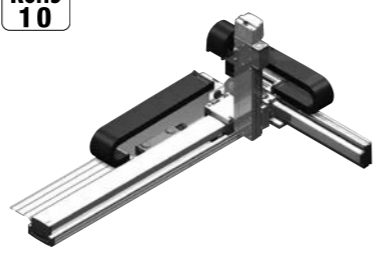


ICSPA3-B2NA□HS3M

RoHS
10



型式項目

ICSPA3 - B2NA□HS3M		T2	
シリーズ ICSPA3(高剛性3軸仕様)	タイプ 下記型式内容表参照	エンコーダ種類 A: アブソリュート I: インクリメンタル	X軸ストローク 225/2250mm ↓ オプションあり 300/3000mm (50mm単位)
		Y軸ストローク 20/200mm ↓ オプションあり 70/700mm (50mm単位)	Z軸ストローク 10/100mm ↓ オプションあり 40/400mm (50mm単位)
		適応コントローラ T2: SCON XSEL-P/Q XSEL-RA/SA	ケーブル長 3L: 3m 5L: 5m LL: 長さ指定
			Y軸-Z軸ケーブル配線 下記型内記号参照

- POINT**
選定上の注意
- 型式項目のストローク欄は型式中ではcm(センチメートル)表記となります。
 - ケーブル長はX軸コネクタボックスから(ケーブルベア仕様の場合はX軸のアクチュエーターケーブルから)コントローラまでの長さです。標準は3mか5mですが、それ以外の長さもm単位で対応可能です。最長20mまで対応可能です。
 - 定格加速度は0.3Gです。Y軸は最大1Gまで動作可能ですが、X軸は0.3Gが上限となります。

型式内容

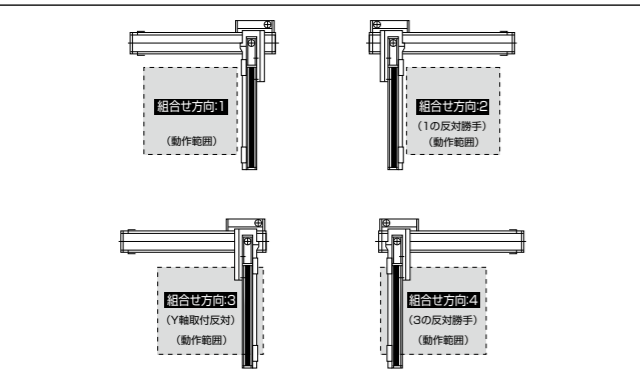
XY組合せ方向(注1)	型式
1	ICSPA3-B2NA1HS3M-①-②③-④⑤-⑥⑦-T2-⑧-⑨
2	ICSPA3-B2NA2HS3M-①-②③-④⑤-⑥⑦-T2-⑧-⑨
3	ICSPA3-B2NA3HS3M-①-②③-④⑤-⑥⑦-T2-⑧-⑨
4	ICSPA3-B2NA4HS3M-①-②③-④⑤-⑥⑦-T2-⑧-⑨

(注1) XY組合せ方向は下図を参照ください。
(注) 上記型式の①~⑨の内容は下表を参照ください。

型式内記号説明

番号	内容	表記
①	エンコーダ種類	A: アブソリュート I: インクリメンタル 225: 2250mm ↓ 300: 3000mm オプション表参照
②	X軸ストローク	20: 200mm
③	X軸オプション	オプション表参照
④	Y軸ストローク	70: 700mm
⑤	Y軸オプション	オプション表参照
⑥	Z軸ストローク	10: 100mm ↓ 40: 400mm
⑦	Z軸オプション	オプション表参照
⑧	ケーブル長	3L: 3m 5L: 5m □L: □m
⑨	Y軸-Z軸ケーブル配線	CT-CT: ケーブルベア

XY組合せ方向



構成軸

構成軸	型式	参照頁
X軸	NS-LXMXSA-①-400-40-②-T2-③-⑩	3-625
Y軸	ISPA-MYM-①-200-20-④-T2-⑤	-
Z軸	ISPA-MZM-①-200-10-⑥-T2-⑦	-

(注) 上記型式の①~⑩は上表の型式内記号をご参照ください。なお、ストロークはmm(ミリメートル)表記となります。
(注) 上記型式の⑩には下記の記号が入ります。
NT1: 直交組合せ方向1と3の場合
NT2: 直交組合せ方向2と4の場合
(注) ネット回転型/大型リニアは単軸でもケーブルベアが装着されますが、直交ロボットに組む場合は別のケーブルベアを使用するため、単軸はケーブルベアなし(NT1またはNT2)の仕様となります。

ストローク別最高速度

表内の単位はmm/sです。

■B2NA□HS3M

X軸	ストローク						
	100	200	300	400	500	600	700
Y軸	-	-	-	-	-	-	-
Z軸	-	-	-	-	-	-	-
		600					
			1200				
							2400

可搬質量

表内の単位はkgです。

■B2NA□HS3M

Z軸ストローク	Y軸ストローク						
	100	200	300	400	500	600	700
~100	11.5	10.5	9.5	8.4	7.5	6.5	6.5
~200	10.5	9.5	8.5	7.4	6.5	5.5	5.5
~300	9.5	8.5	7.5	6.4	5.5	4.5	4.5
~400	8.4	7.4	6.5	5.4	4.4	3.4	3.4

オプション

オプション記号は、各軸ストロークの後ろにご記入ください。標準装備のオプションは必ず型式へご記入ください。また複数のオプションを選択される場合は、アルファベット順につなげてご記入ください。

名称	型式	参照頁
AQシール(標準装備)	AQ	5-569
ブレーキ(Y/Z軸限定(Z軸標準装備))(注2)	B	5-569
クリープセンサー(注3)	C/CL	5-569
原点リミットスイッチ(注3)	L/LL	5-571
原点逆仕様(Y/Z軸限定(Z軸通常設定))(注4)	NM	5-571
ボール保持機構付ガイド	RT	5-572

(注2) Y軸のブレーキ有りは、反モーター側の寸法が長くなります。
(注3) クリープセンサー、原点リミットスイッチを選択する場合は、組合せ方向により取付位置が異なりますが、型式中の記入は、取付位置に関わらずクリープセンサーは「C」、原点リミットスイッチは「L」となります。詳細は5-579をご参照ください。
(注4) 図面の組合せ位置が原点位置となります。Z軸は通常設定で原点逆(NM)となります。Z軸が下降した位置を原点にしたい場合は、原点逆(NM)の指定を必ずしてください。また、納品後原点位置を変える場合は返却調整が必要ですのでご注意ください。

共通仕様

駆動方式	ボールねじ	転造C5相当
繰返し位置決め精度	±0.01mm	
ロストモーション	0.02mm以下	
ガイド	ベア一体型	
ベア	材質: アルミ 白色アルマイト処理	
X軸モーター出力/リード	400W/40mm	
Y軸モーター出力/リード	200W/20mm	
Z軸モーター出力/リード	200W/10mm	

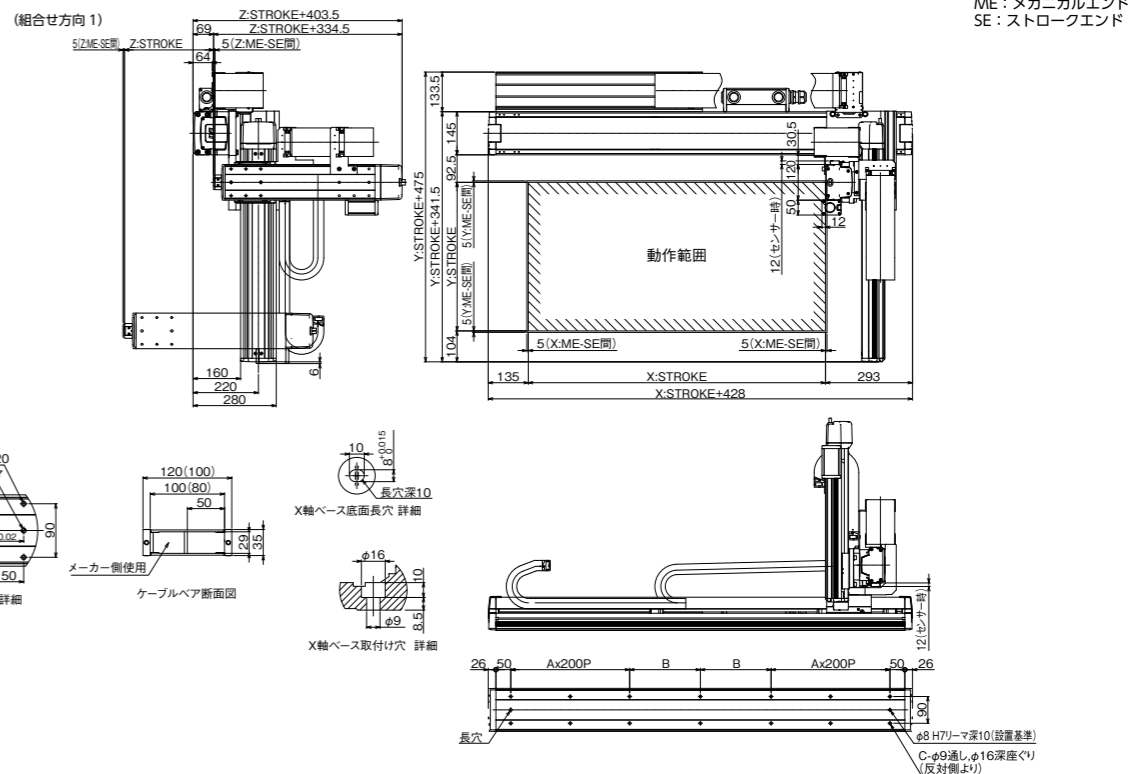
適応コントローラ

各コントローラのページをご参照ください。(8-8ページ)なお、コントローラは、別途販売となります。

寸法図

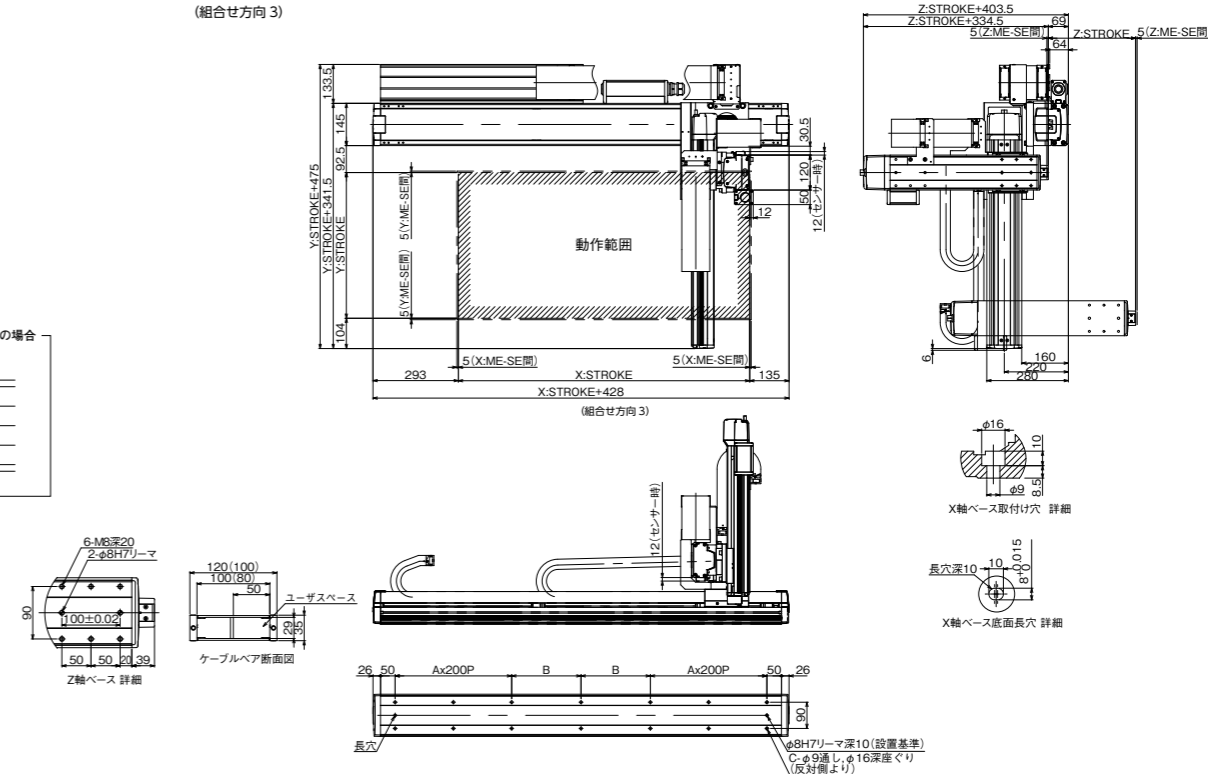
■ICSPA3-B2NA□HS3M-CT-CT(ケーブルベア仕様)組合せ方向1

(注) ケーブルベア断面図の()はYZ間のケーブルベア寸法です。
(注) 図面の組合せ位置が原点位置となります。原点位置を変更する場合は、オプションのNMをご指定ください。また納品後原点位置を変える場合は返却調整が必要ですのでご注意ください。



■ICSPA3-B2NA□HS3M-CT-CT(ケーブルベア仕様)組合せ方向3

(注) ケーブルベア断面図の()はYZ間のケーブルベア寸法です。
(注) 図面の組合せ位置が原点位置となります。原点位置を変更する場合は、オプションのNMをご指定ください。また納品後原点位置を変える場合は返却調整が必要ですのでご注意ください。



Xストローク	2250	2300	2350	2400	2450	2500	2550	2600	2650	2700	2750	2800	2850	2900	2950	3000
A	5	5	5	6	6	6	6	6	6	6	6	7	7	7	7	7
B	263	288	313	138	163	188	213	238	263	288	313	138	163	188	213	238
C	26	26	26	30	30	30	30	30	30	30	30	34	34	34	34	34