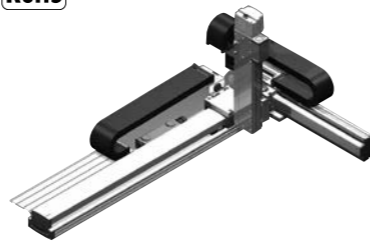


ICSPA3-B2N HS3M



型式項目

| | | | | | | | | | | | |
|-------------------------|----------------------|--------------------------------------|--|-----------------------------|--|-----------------------------|--|-----------------------------|--|---|-------------------------|
| シリーズ ICSPA3 (高剛性3軸型) | タイプ 下記型式内容表 参照 | エンコーダ種類 A: アブソリュート I: インクリメンタル | X軸ストローク 225/2250mm ↓ 300/3000mm (50mm単位) | オプション 下記 オプション表 参照 | Y軸ストローク 20/200mm ↓ 70/700mm (50mm単位) | オプション 下記 オプション表 参照 | Z軸ストローク 10/100mm ↓ 40/400mm (50mm単位) | オプション 下記 オプション表 参照 | 適応コントローラ T2: SCON XSEL-P/Q XSEL-RA/SA | ケーブル長 3L: 3mm 5L: 5mm LL: 長さ指定 | Y軸Z軸ケーブル配線 下記型式内容表参照 |
|-------------------------|----------------------|--------------------------------------|--|-----------------------------|--|-----------------------------|--|-----------------------------|--|---|-------------------------|



- 型式項目のストローク欄は型式中ではcm (センチメートル) 表記となります。
- ケーブル長はX軸コネクタボックスから (ケーブルベア仕様の場合はX軸のアクチュエーターケーブルから) コントローラーまでの長さです。標準は3mか5mですが、それ以外の長さもm単位で対応可能です。最長20mまで対応可能です。
- 定格加速度は0.3Gです。Y軸は最大1Gまで動作可能ですが、X軸は0.3Gが上限となります。

型式内容

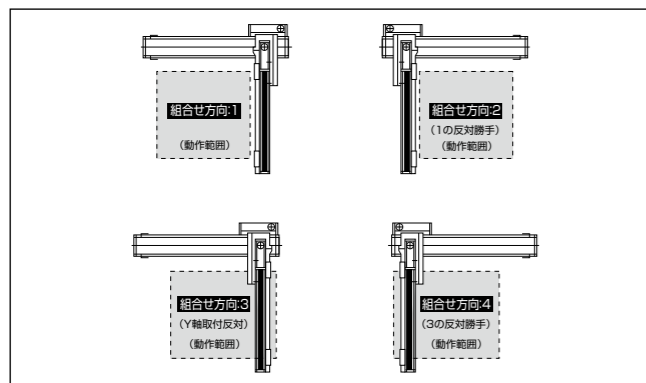
| XY組合せ方向 (注1) | 型式 |
|--------------|--------------------------------|
| 1 | ICSPA3-B2N1HS3M-①-②③④⑤⑥⑦-T2-⑧⑨ |
| 2 | ICSPA3-B2N2HS3M-①-②③④⑤⑥⑦-T2-⑧⑨ |
| 3 | ICSPA3-B2N3HS3M-①-②③④⑤⑥⑦-T2-⑧⑨ |
| 4 | ICSPA3-B2N4HS3M-①-②③④⑤⑥⑦-T2-⑧⑨ |

(注1) XY組合せ方向は下図を参照ください。
(注) 上記型式の①~⑨の内容は下表を参照ください。

型式内記号説明

| 番号 | 内容 | 表記 |
|----|-------------|----------------------------|
| ① | エンコーダ種類 | A: アブソリュート I: インクリメンタル |
| ② | X軸ストローク | 225: 2250mm 300: 3000mm |
| ③ | X軸オプション | オプション表参照 |
| ④ | Y軸ストローク | 20: 200mm 70: 700mm |
| ⑤ | Y軸オプション | オプション表参照 |
| ⑥ | Z軸ストローク | 10: 100mm 40: 400mm |
| ⑦ | Z軸オプション | オプション表参照 |
| ⑧ | ケーブル長 | 3L: 3m 5L: 5m □L: □m |
| ⑨ | Y軸-Z軸ケーブル配線 | CT-CT: ケーブルベア |

XY組合せ方向



構成軸

| 構成軸 | 型式 | 参照頁 |
|-----|----------------------------|-------|
| X軸 | NS-LXMXS-①-400-40-②-T2-③-⑩ | 2-561 |
| Y軸 | ISPA-MYM-①-200-20-④-T2-⑤ | - |
| Z軸 | ISPA-MZM-①-200-10-⑥-T2-⑦ | - |

(注) 上記型式の①~⑩は上表の型式内記号を参照ください。なお、ストロークはmm (ミリメートル) 表記となります。
(注) 上記型式の⑩には下記の記号が入ります。
NT1: 直交組合せ方向1と3の場合
NT2: 直交組合せ方向2と4の場合
(注) ネット回転型/大型リニアは単軸でもケーブルベアが装着されますが、直交ロボットに組む場合は別のケーブルベアを使用するため、単軸はケーブルベアなし (NT1またはNT2) の仕様となります。

ストローク別最高速度

表内の単位はmm/sです。

B2N HS3M

| X軸 | ストローク | | | | | | | |
|----|-------|-----|-----|-----|-----|-----|-----|------|
| | 100 | 200 | 300 | 400 | 500 | 600 | 700 | |
| Y軸 | - | - | - | - | - | - | - | 2400 |
| Z軸 | 600 | | - | - | - | - | - | - |

可搬質量

表内の単位はkgです。

B2N HS3M

| Z軸ストローク | Y軸ストローク | | | | | | |
|---------|---------|------|-----|-----|-----|-----|--|
| | 200 | 300 | 400 | 500 | 600 | 700 | |
| 100 | 11.5 | 10.5 | 9.5 | 8.4 | 7.5 | 6.5 | |
| ~200 | 10.5 | 9.5 | 8.5 | 7.4 | 6.5 | 5.5 | |
| ~300 | 9.5 | 8.5 | 7.5 | 6.4 | 5.5 | 4.5 | |
| ~400 | 8.4 | 7.4 | 6.5 | 5.4 | 4.4 | 3.4 | |

オプション

オプション記号は、各軸ストロークの後ろにご記入ください。標準装備のオプションは必ず型式へご記入ください。また複数のオプションを選択される場合は、アルファベット順につなげてご記入ください。

| 名称 | 型式 | 参照頁 |
|------------------------------|------|-------|
| AQシール (標準装備) | AQ | 4-533 |
| ブレーキ (Y/Z軸限定 (Z軸標準装備)) (注2) | B | 4-533 |
| クリープセンサー (注3) | C/CL | 4-533 |
| 原点リミットスイッチ (注3) | L/LL | 4-535 |
| 原点逆仕様 (Y/Z軸限定 (Z軸通常設定)) (注4) | NM | 4-535 |
| ボール保持機構付ガイド | RT | 4-536 |

(注2) Y軸のブレーキ有りは、反モーター側の寸法が長くなります。
(注3) クリープセンサー、原点リミットスイッチを選択する場合は、組合せ方向により取付位置が異なりますが、型式中の記入は、取付位置に関わらずクリープセンサーは「C」、原点リミットスイッチは「L」となります。詳細は4-25をご参照ください。
(注4) 図面の組合せ位置が原点位置となります。Z軸は通常設定で原点逆 (NM) となります。Z軸が下降した位置を原点にしたい場合は、原点逆 (NM) の指定をはずしてください。また、納品後原点位置を変える場合は返却調整が必要ですのでご注意ください。

共通仕様

| | | |
|--------------|-------------------|--------|
| 駆動方式 | ボールねじ | 転造C5相当 |
| 繰返し位置決め精度 | ±0.01mm | |
| ロストモーション | 0.02mm以下 | |
| ガイド | ベア一体型 | |
| ベア | 材質: アルミ 白色アルマイト処理 | |
| X軸モーター出力/リード | 400W/40mm | |
| Y軸モーター出力/リード | 200W/20mm | |
| Z軸モーター出力/リード | 200W/10mm | |

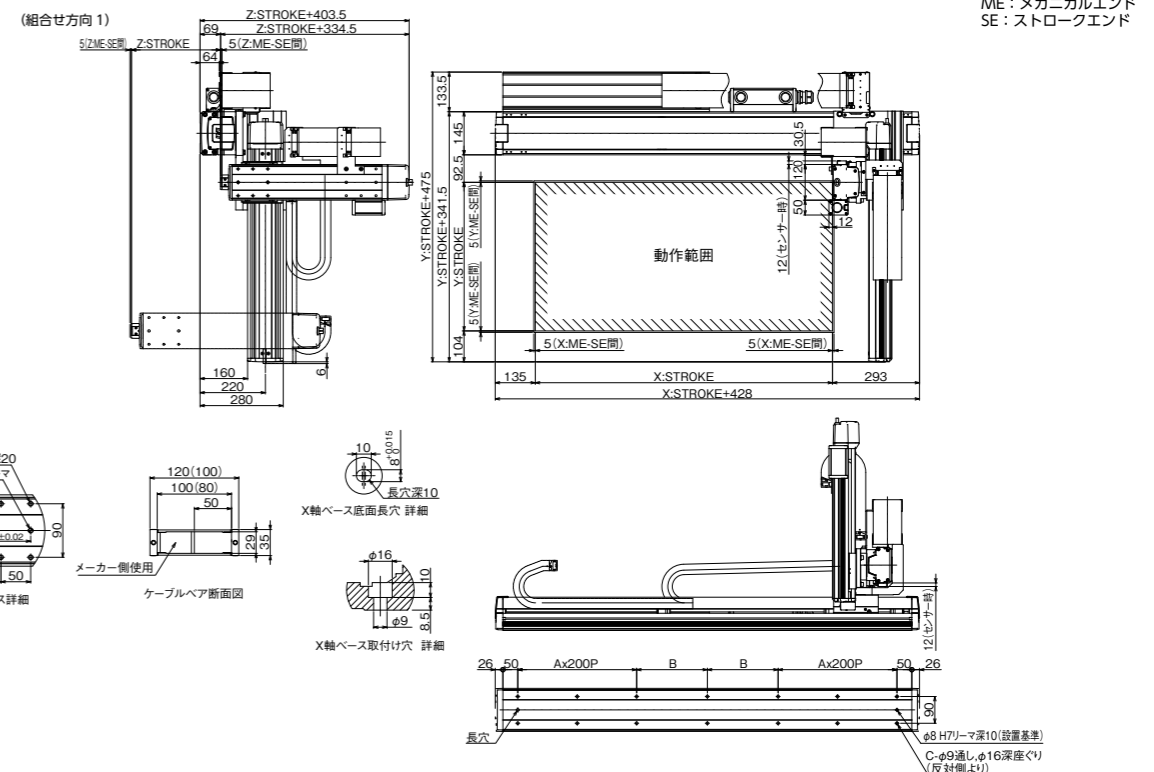
適応コントローラー

各コントローラーのページをご参照ください。(7-4ページ) なお、コントローラーは、別途販売となります。

寸法図

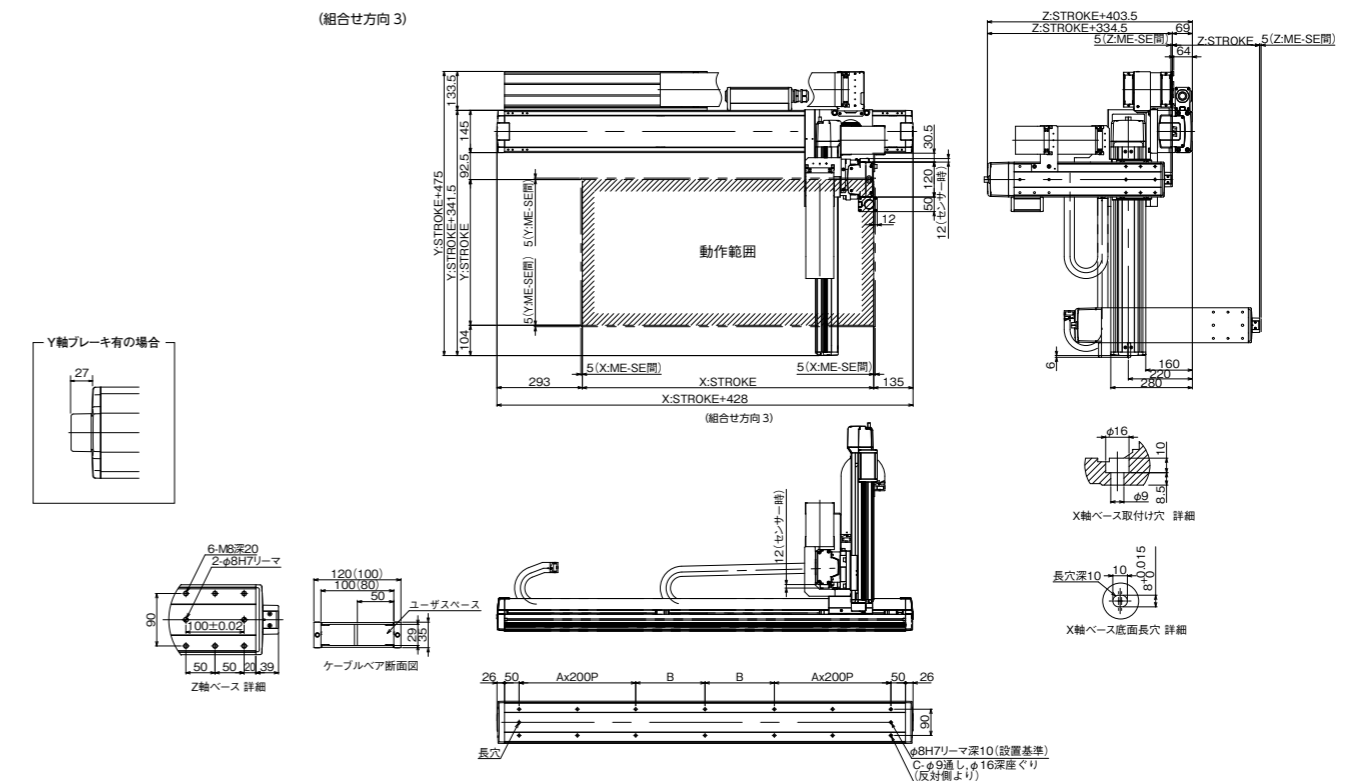
ICSPA3-B2N HS3M-CT-CT (ケーブルベア仕様) 組合せ方向1

(注) ケーブルベア断面図の () はYZ間のケーブルベア寸法です。
(注) 図面の組合せ位置が原点位置となります。原点位置を変更する場合は、オプションのNMをご指定ください。また納品後原点位置を変える場合は返却調整が必要ですのでご注意ください。



ICSPA3-B2N HS3M-CT-CT (ケーブルベア仕様) 組合せ方向3

(注) ケーブルベア断面図の () はYZ間のケーブルベア寸法です。
(注) 図面の組合せ位置が原点位置となります。原点位置を変更する場合は、オプションのNMをご指定ください。また納品後原点位置を変える場合は返却調整が必要ですのでご注意ください。



| Xストローク | 2250 | 2300 | 2350 | 2400 | 2450 | 2500 | 2550 | 2600 | 2650 | 2700 | 2750 | 2800 | 2850 | 2900 | 2950 | 3000 |
|--------|------|------|------|------|------|------|------|------|------|------|------|------|------|------|------|------|
| A | 5 | 5 | 5 | 6 | 6 | 6 | 6 | 6 | 6 | 6 | 6 | 7 | 7 | 7 | 7 | 7 |
| B | 263 | 288 | 313 | 138 | 163 | 188 | 213 | 238 | 263 | 288 | 313 | 138 | 163 | 188 | 213 | 238 |
| C | 26 | 26 | 26 | 30 | 30 | 30 | 30 | 30 | 30 | 30 | 30 | 34 | 34 | 34 | 34 | 34 |