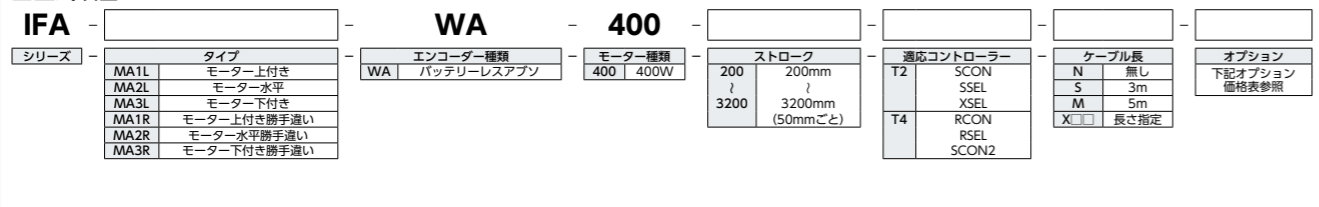


IFA-MA□□-400

簡易防塵
バッテリーレスアプソ
本体幅 130mm
400W
ベルトタイプ

型式項目



(注) 上写真はモーター上付き仕様(MA1L)です。

ストローク別価格表(標準価格)

ストローク(mm)	標準価格	ストローク(mm)	標準価格
200	-	1750/1800	-
250/300	-	1850/1900	-
350/400	-	1950/2000	-
450/500	-	2050/2100	-
550/600	-	2150/2200	-
650/700	-	2250/2300	-
750/800	-	2350/2400	-
850/900	-	2450/2500	-
950/1000	-	2550/2600	-
1050/1100	-	2650/2700	-
1150/1200	-	2750/2800	-
1250/1300	-	2850/2900	-
1350/1400	-	2950/3000	-
1450/1500	-	3050/3100	-
1550/1600	-	3150/3200	-
1650/1700	-	-	-



- 取付け姿勢によっては注意が必要です。詳細は1-287ページをご参照ください。
- 「メインスペック」の可搬質量は、最大値を表示しています。詳細は「速度・加速度別可搬質量表」をご参照ください。
- 押付け動作を行うことはできません。
- 負荷率により使用可能なデューティー比の目安は変化します。詳細は1-308ページをご確認ください。
- 取付け物体の重心位置は、張出し距離の1/2以下としてください。張出し距離や負荷モーメントが許容値内であっても、動作中に異常な振動や音などが発生する場合は、動作条件を緩めてご使用ください。
- 張出し負荷長の目安は、Ma・Mb・Mc方向600mm以下(ダブルスライダ仕様時は、スライダ実スパン最小[80mm]:1600mm、最大[120mm]:1800mm以下)です。張出し負荷長については3-52ページの説明をご確認ください。
- ダブルスライダ仕様選択時の手配型式、注意事項は1-273ページをご参照ください。

オプション価格表(標準価格)

名称	型式	参照頁	標準価格
ケーブル取出し方向逆側	A6	3-625	-
AQシール(標準装備)(注1)	AQ	3-625	-
天吊り・横立て取付け仕様(注2)	CSM	3-626	-
吊り金具(注3)	EB	3-626	-
原点リミットスイッチ(注3)	L	3-628	-
原点リミットスイッチ勝手違い(注3)	LL	3-628	-
原点逆仕様	NM	3-629	-
ダブルスライダ仕様(注4)	W	3-632	-

- (注1) 型式項目のオプション欄に必ずご記入ください。
 (注2) 水平設置でご使用いただくことも可能です。
 (注3) 吊り金具(EB)と原点リミットスイッチ(L/LL)は、互いに干渉するため併用できません。
 (注4) ダブルスライダ仕様(W)選択時は、可搬質量、寸法、本体質量が変わります。詳細は3-620、3-624ページをご確認ください。

ケーブル長価格表(標準価格)

種類	ケーブル記号	T2		T4	
		標準	LS付	標準	LS付
標準タイプ	S(3m)	-	-	-	-
	M(5m)	-	-	-	-
長さ指定	X06(6m)~X10(10m)	-	-	-	-
	X11(11m)~X15(15m)	-	-	-	-
	X16(16m)~X20(20m)	-	-	-	-
	X21(21m)~X25(25m)	-	-	-	-
	X26(26m)~X30(30m)	-	-	-	-

(注) ロボットケーブルです。

メインスペック

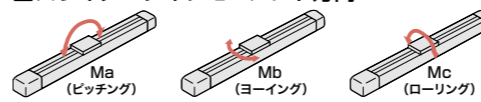
項目	内容
リード	リード(mm) 42相当
水平	可搬質量 最大可搬質量(kg)(注5) 40
	最高速度(mm/s) 3000
	速度/加減速度 最低速度(mm/s) 2.57
	定格加減速度(G) 0.3
	最高加減速度(G) 2.0
垂直	可搬質量 最大可搬質量(kg) -
	最高速度(mm/s) -
	速度/加減速度 最低速度(mm/s) -
	定格加減速度(G) -
	最高加減速度(G) -
推力	定格推力(N) 142.4
ブレーキ	ブレーキ仕様 -
	ブレーキ保持力(kgf) -
ストローク	最小ストローク(mm) 200
	最大ストローク(mm) 3200
	ストロークピッチ(mm) 50

(注5) ダブルスライダ仕様(W)選択時は、最大可搬質量が低下します。詳細は下記の表をご参照ください。

項目	内容
駆動方式	タイミングベルト リード42mm相当
繰返し位置決め精度	±0.04mm
ロストモーション	0.1mm以下
ベース	材質:アルミ 白色アルマイト処理
リニアガイド	直動無限循環型
静的許容モーメント(シングルスライダ仕様)	Ma: 259N・m
	Mb: 369N・m
	Mc: 604N・m
静的許容モーメント(ダブルスライダ仕様)(注6)	Ma: 1760N・m
	Mb: 2520N・m
	Mc: 1210N・m
動的許容モーメント(シングルスライダ仕様)(注7)	Ma: 81.0N・m
	Mb: 116N・m
	Mc: 189N・m
動的許容モーメント(ダブルスライダ仕様)(注7)	Ma: スライダ実スパン最小[80mm] 448N・m、最大[120mm] 561N・m
	Mb: スライダ実スパン最小[80mm] 640N・m、最大[120mm] 801N・m
	Mc: スライダ実スパン最小[80mm] 307N・m、最大[120mm] 307N・m
使用周囲温度・湿度	0~40℃、85%RH以下(結露なきこと)
保護等級	IP20
耐振動・耐衝撃	4.9m/s ²
海外対応規格	CEマーク、RoHS指令
モーター種類	ACサーボモーター
エンコーダー種類	バッテリーレスアプソリユート
エンコーダーパルス数	16384 pulse/rev
納期	ホームページ[納期照会]に記載

- (注6) スライダ実スパンによる数値は一律です。
 (注7) 基準定格寿命10,000kmの場合です。走行寿命は運転条件、取付け状態によって異なります。1-256ページにて走行寿命をご確認ください。

スライダタイプモーメント方向



速度・加速度別可搬質量表

可搬質量の単位はkgです。

リード(mm)	最高速度(mm/s)	水平 加速度(G)																	
		0.3	0.4	0.5	0.6	0.7	0.8	0.9	1.0	1.1	1.2	1.3	1.4	1.5	1.6	1.7	1.8	1.9	2.0
42	3000	40	30	23	19	16	13	12	10	9	8	7	6.3	5.6	5	4.6	4.2	3.8	3.5

(注) コントローラー電源電圧の違いによるスペックの差はありません。

速度・加速度別可搬質量表(ダブルスライダ仕様)

可搬質量の単位はkgです。空欄は動作不可となります。

リード(mm)	最高速度(mm/s)	水平 加速度(G)																	
		0.3	0.4	0.5	0.6	0.7	0.8	0.9	1.0	1.1	1.2	1.3	1.4	1.5	1.6	1.7	1.8	1.9	2.0
42	3000	36.5	26.5	19.5	15.5	12.5	9.5	8.5	6.5	5.5	4.5	3.5	2.8	2.1	1.5	1.1	0.7	0.3	

(注) コントローラー電源電圧の違いによるスペックの差はありません。

ストロークと最高速度

200~3200 (50mmごと)
3000

(単位はmm/s)

寸法図

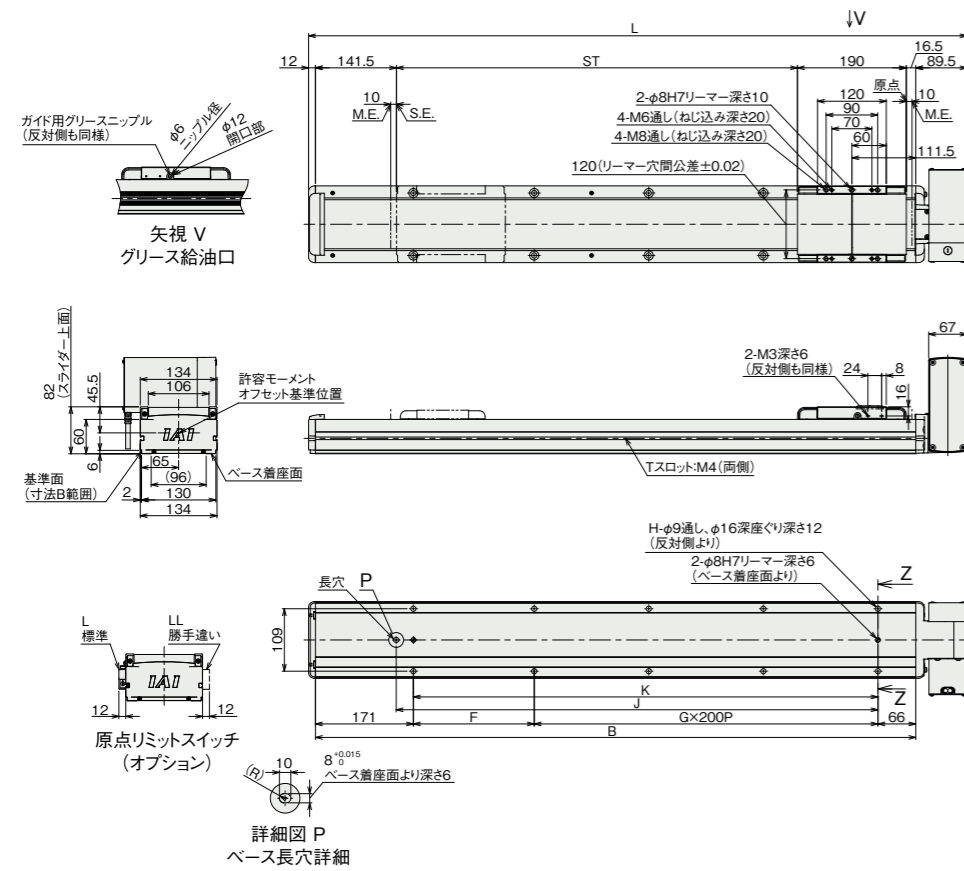
CAD図面がホームページよりダウンロード出来ます。
www.iai-robot.co.jp



■ IFA-MA1 (モーター上付き)

(注) ケーブルジョイントコネクタにモーターケーブルおよびエンコーダケーブルを接続します。ケーブルの詳細は3-718ページをご参照ください。
(注) 原点復帰を行った場合は、スライダがM.E.まで移動しますので周囲との干渉にご注意ください。
(注) 原点方向を変更するには返却調整が必要ですのでご注意ください。
(注) 下図はMA1Lです。

ST：ストローク
M.E.：メカニカルエンド
S.E.：ストロークエンド



■ ストローク別寸法

ストローク	200	250	300	350	400	450	500	550	600	650	700	750	800	850	900	950	1000	1050	1100	1150	1200	1250	1300	1350	1400	1450	1500	1550	1600	1650	1700				
L	649.5	699.5	749.5	799.5	849.5	899.5	949.5	999.5	1049.5	1099.5	1149.5	1199.5	1249.5	1299.5	1349.5	1399.5	1449.5	1499.5	1549.5	1599.5	1649.5	1699.5	1749.5	1799.5	1849.5	1899.5	1949.5	1999.5	2049.5	2099.5	2149.5	2199.5	2249.5		
B	548	598	648	698	748	798	848	898	948	998	1048	1098	1148	1198	1248	1298	1348	1398	1448	1498	1548	1598	1648	1698	1748	1798	1848	1898	1948	1998	2048				
F	111	161	211	261	311	361	411	461	511	561	611	661	711	761	811	861	911	961	1011	1061	1111	1161	1211	1261	1311	1361	1411	1461	1511	1561	1611	1661	1711	1761	1811
G	1	1	2	2	2	2	2	3	3	3	3	3	4	4	4	4	5	5	5	5	6	6	6	6	7	7	7	7	8	8	8	8	8		
H	6	6	6	6	8	8	8	8	10	10	10	10	12	12	12	12	14	14	14	14	16	16	16	16	18	18	18	18	20	20	20	20	20		
J	341	391	441	491	541	591	641	691	741	791	841	891	941	991	1041	1091	1141	1191	1241	1291	1341	1391	1441	1491	1541	1591	1641	1691	1741	1791	1841				
K	311	361	411	461	511	561	611	661	711	761	811	861	911	961	1011	1061	1111	1161	1211	1261	1311	1361	1411	1461	1511	1561	1611	1661	1711	1761	1811				

ストローク	1750	1800	1850	1900	1950	2000	2050	2100	2150	2200	2250	2300	2350	2400	2450	2500	2550	2600	2650	2700	2750	2800	2850	2900	2950	3000	3050	3100	3150	3200					
L	2199.5	2249.5	2299.5	2349.5	2399.5	2449.5	2499.5	2549.5	2599.5	2649.5	2699.5	2749.5	2799.5	2849.5	2899.5	2949.5	2999.5	3049.5	3099.5	3149.5	3199.5	3249.5	3299.5	3349.5	3399.5	3449.5	3499.5	3549.5	3599.5	3649.5	3699.5	3749.5			
B	2098	2148	2198	2248	2298	2348	2398	2448	2498	2548	2598	2648	2698	2748	2798	2848	2898	2948	2998	3048	3098	3148	3198	3248	3298	3348	3398	3448	3498	3548	3598	3648	3698	3748	
F	61	111	161	211	261	311	361	411	461	511	561	611	661	711	761	811	861	911	961	1011	1061	1111	1161	1211	1261	1311	1361	1411	1461	1511	1561	1611	1661	1711	
G	9	9	9	9	10	10	10	10	11	11	11	11	12	12	12	13	13	13	13	14	14	14	15	15	15	15	16	16	16	16	17	17	18	18	19
H	22	22	22	22	24	24	24	24	26	26	26	26	28	28	28	30	30	30	30	32	32	32	32	34	34	34	34	36	36	36	36	37	37	38	38
J	1891	1941	1991	2041	2091	2141	2191	2241	2291	2341	2391	2441	2491	2541	2591	2641	2691	2741	2791	2841	2891	2941	2991	3041	3091	3141	3191	3241	3291	3341					
K	1861	1911	1961	2011	2061	2111	2161	2211	2261	2311	2361	2411	2461	2511	2561	2611	2661	2711	2761	2811	2861	2911	2961	3011	3061	3111	3161	3211	3261	3311					

■ ストローク別質量

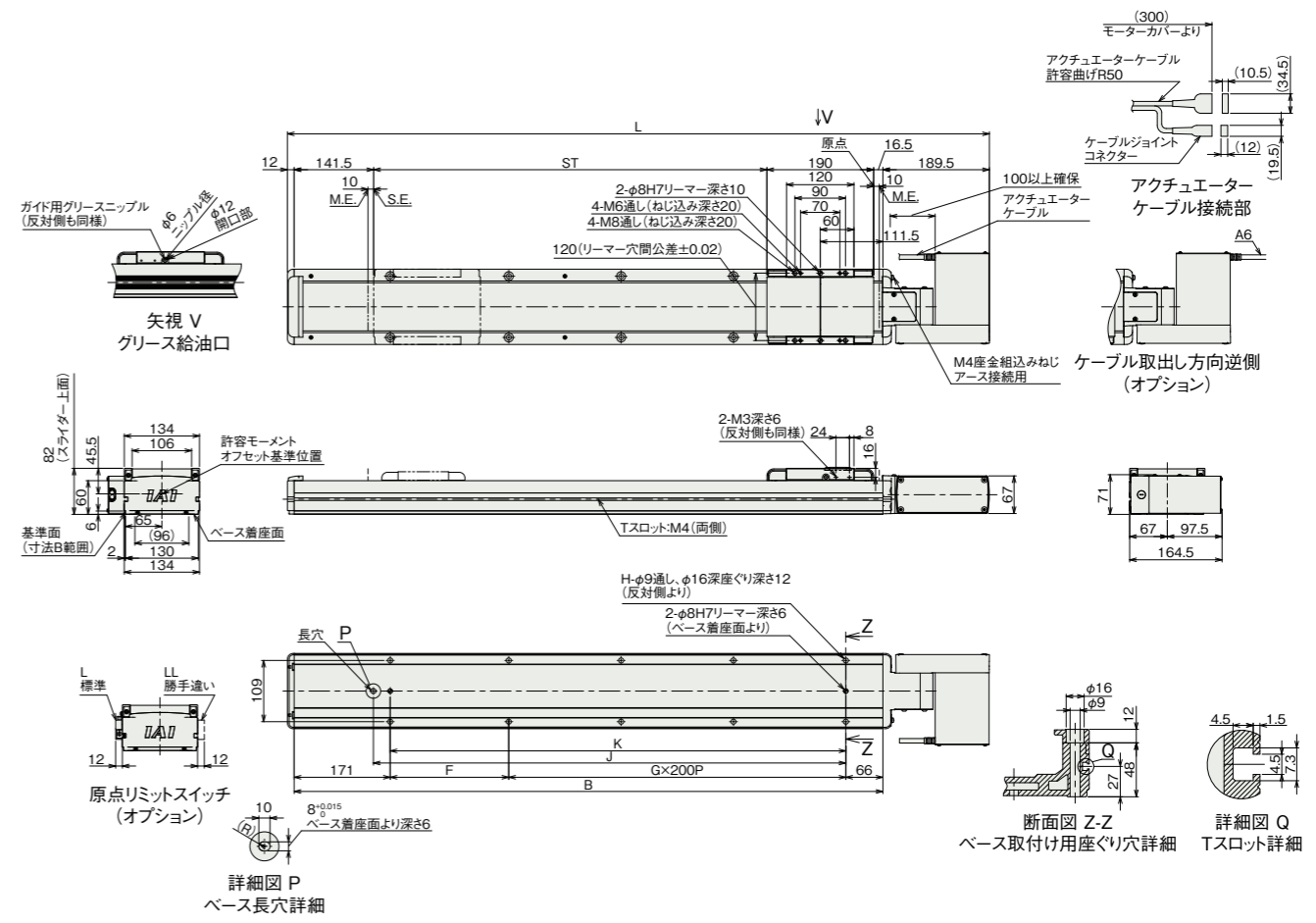
ストローク	200	250	300	350	400	450	500	550	600	650	700	750	800	850	900	950	1000	1050	1100	1150	1200	1250	1300	1350	1400	1450	1500	1550	1600	1650	1700
質量(kg)	11.2	11.7	12.2	12.7	13.2	13.8	14.3	14.8	15.3	15.8	16.3	16.8	17.3	17.9	18.4	18.9	19.4	19.9	20.4	20.9	21.4	22.0	22.5	23.0	23.5	24.0	24.5	25.0	25.5	26.1	26.6

ストローク	1750	1800	1850	1900	1950	2000	2050	2100	2150	2200	2250	2300	2350	2400	2450	2500	2550	2600	2650	2700	2750	2800	2850	2900	2950	3000	3050	3100	3150	3200
質量(kg)	27.1	27.6	28.1	28.6	29.1	29.6	30.2	30.7	31.2	31.7	32.2	32.7	33.2	33.7	34.2	34.8	35.3	35.8	36.3	36.8	37.3	37.8	38.3	38.9	39.4	39.9	40.4	40.9	41.4	41.9

■ IFA-MA2 (モーター水平)

(注) ケーブルジョイントコネクタにモーターケーブルおよびエンコーダケーブルを接続します。ケーブルの詳細は3-718ページをご参照ください。
(注) 原点復帰を行った場合は、スライダがM.E.まで移動しますので周囲との干渉にご注意ください。
(注) 原点方向を変更するには返却調整が必要ですのでご注意ください。
(注) 下図はMA2Lです。

ST：ストローク
M.E.：メカニカルエンド
S.E.：ストロークエンド



■ ストローク別寸法

ストローク	200	250	300	350	400	450	500	550	600	650	700	750	800	850	900	950	1000	1050	1100	1150	1200	1250	1300	1350	1400	1450	1500	1550	1600	1650	1700				
L	749.5	799.5	849.5	899.5	949.5	999.5	1049.5	1099.5	1149.5	1199.5	1249.5	1299.5	1349.5	1399.5	1449.5	1499.5	1549.5	1599.5	1649.5	1699.5	1749.5	1799.5	1849.5	1899.5	1949.5	1999.5	2049.5	2099.5	2149.5	2199.5	2249.5				
B	548	598	648	698	748	798	848	898	948	998	1048	1098	1148	1198	1248	1298	1348	1398	1448	1498	1548	1598	1648	1698	1748	1798	1848	1898	1948	1998	2048				
F	111	161	211	261	311	361	411	461	511	561	611	661	711	761	811	861	911	961	1011	1061	1111	1161	1211	1261	1311	1361	1411	1461	1511	1561	1611	1661	1711	1761	1811
G	1	1	2	2	2	2	2	3	3	3	3	4	4	4	4	5	5	5	5	6	6	6	6	7	7	7	7	8	8	8	8	8			
H	6	6	6	6	8	8	8	8	10	10	10	10	12	12	12	12	14	14	14	14	16	16	16	16	18	18	18	18	20	20	20	20	20		
J	341	391	441	491	541	591	641	691	741	791	841	891	941	991	1041	1091	1141	1191	1241	1291	1341	1391	1441	1491	1541	1591	1641	1691	1741	1791	1841				
K	311	361	411	461	511	561	611	661	711	761	811	861	911	961	1011	1061	1111	1161	1211	1261	1311	1361	1411	1461	1511	1561	1611	1661	1711	1761	1811				

■ ストローク別質量

ストローク	200	250	300	350	400	450	500	550	600	650	700	750	800	850	900	950	1000	1050	1100	1150	1200	1250	1300	1350	1400	1450	1500	1550	1600	1650	1700
質量(kg)	11.2	11.7	12.2	12.7	13.2	13.8	14.3	14.8	15.3	15.8	16.3	16.8	17.3	17.9	18.4	18.9	19.4	19.9	20.4	20.9	21.4	22.0	22.5	23.0	23.5	24.0	24.5	25.0	25.5	26.1	26.6

ストローク	1750	1800	1850	1900	1950	2000	2050	2100	2150	2200	2250	2300	2350	2400	2450	2500	2550	2600	2650	2700	2750	2800	2850	2900	2950	3000	3050	3100	3150	3200
質量(kg)	27.1	27.6	28.1	28.6	29.1	29.6	30.2	30.7	31.2	31.7	32.2	32.7	33.2	33.7	34.2	34.8	35.3	35.8	36.3	36.8	37.3	37.8	38.3	38.9	39.4	39.9	40.4	40.9	41.4	41.9

