

IK2-P6XBB1 □ □ S

RCP6 2軸組合せ
X軸：SA8R(折返し)
Y軸：SA7R(折返し)

| シリーズ | タイプ | エンコーダー種類 | 第1軸(X軸) | 第2軸(Y軸) | コントローラー | ケーブル | | | | |
|--------|--------|---|------------------------------------|----------------------------------|------------------------------------|----------------------------------|--------------------------------------|--|-------------------|------|
| IK2 | P6XBB1 | WA | | | | | | | | |
| ■型式項目 | | エンコーダー種類 WA) バッテリーレスアンプ | ストローク 5 50mm ↓ (50mmごと) | オプション 下記 ↓ オプション表 参照 | ストローク 5 50mm ↓ (50mmごと) | オプション 下記 ↓ オプション表 参照 | コントローラー 下記 ↓ コントローラー表 参照 | ケーブル長 3L 1m 3M 3m 5L 5m ↓ L m | 第1配線 下記ケーブル表参照 | 第2配線 |
| ■速度タイプ | | MM) X中速・Y中速 HH) X高速・Y高速 SS) X超高速・Y超高速 | | | | | | | | |
| ■組合せ方向 | | 1 5-9ページ 2 タイプの種類説明 3 参照 4 参照 | | | | | | | | |

RoHS
10



選定上の注意

(1) 基本的に組立てた形での出荷になります。ばらし出荷をご希望の場合は、営業担当までご相談ください。

(2) 「加速度別可搬質量」はX軸、Y軸共に同じ加減速度の場合です。著しい振動が生じる場合、適宜、速度・加減速度を落として使用してください。

加速度別可搬質量

表内の単位はkgです。

■MMタイプ：X中速・Y中速

| Y軸ストローク(mm) | 50~100 (50mmごと) | 150 | 200 | 250 | 300~400 (50mmごと) |
|-------------|-----------------|-----|------|-----|------------------|
| 加減速度(G) | | | | | |
| 0.1 | 16 | 15 | 12.5 | 9 | 8 |
| 0.3 | 16 | 15 | 12.5 | 9 | 8 |
| 0.5 | 10 | | | 9 | 8 |
| 0.7 | 6 | | | 5.5 | - |
| 1 | 6 | | | 5.5 | - |

■HHタイプ：X高速・Y高速

| Y軸(mm) | 50~150 (50mmごと) | 200 | 250 | 300~400 (50mmごと) |
|---------|-----------------|------|-----|------------------|
| 加減速度(G) | | | | |
| 0.1 | 11 | 10.5 | 9 | 8 |
| 0.3 | | | 8 | |
| 0.5 | | | 5 | |
| 0.7 | | | 4 | |

■SSタイプ：X超高速・Y超高速

| Y軸(mm) | 50~400 (50mmごと) |
|---------|-----------------|
| 加減速度(G) | |
| 0.1 | 3 |
| 0.3 | 1.5 |

ストローク別価格表(標準価格)

| Y軸ストローク(mm) | 50 | 100 | 150 | 200 | 250 | 300 | 350 | 400 |
|-------------|----|-----|-----|-----|-----|-----|-----|-----|
| 50 | - | - | - | - | - | - | - | - |
| 100 | - | - | - | - | - | - | - | - |
| 150 | - | - | - | - | - | - | - | - |
| 200 | - | - | - | - | - | - | - | - |
| 250 | - | - | - | - | - | - | - | - |
| 300 | - | - | - | - | - | - | - | - |
| 350 | - | - | - | - | - | - | - | - |
| 400 | - | - | - | - | - | - | - | - |
| 450 | - | - | - | - | - | - | - | - |
| 500 | - | - | - | - | - | - | - | - |
| 550 | - | - | - | - | - | - | - | - |
| 600 | - | - | - | - | - | - | - | - |
| 650 | - | - | - | - | - | - | - | - |
| 700 | - | - | - | - | - | - | - | - |
| 750 | - | - | - | - | - | - | - | - |
| 800 | - | - | - | - | - | - | - | - |
| 850 | - | - | - | - | - | - | - | - |
| 900 | - | - | - | - | - | - | - | - |
| 950 | - | - | - | - | - | - | - | - |
| 1000 | - | - | - | - | - | - | - | - |
| 1050 | - | - | - | - | - | - | - | - |
| 1100 | - | - | - | - | - | - | - | - |

(注) 上記はケーブルベアなし、配線なしの価格です。

ケーブル長価格表(標準価格)

| 種類 | ケーブル記号 | 長さ | PM1 | PM2 |
|-------|---------|---------|-----|-----|
| 標準タイプ | 1L | 1m | - | - |
| | 3L | 3m | - | - |
| | 5L | 5m | - | - |
| | 6L~10L | 6m~10m | - | - |
| | 11L~15L | 11m~15m | - | - |

(注) 全軸標準ケーブルとなります。
(注) 第2軸ケーブルの長さはケーブルベア出口からの長さです。
(注) ケーブルベア内配線用として、ロボットケーブルが別途付属されます。
(注) 標準は1m、3m、5mですが、それ以外の長さもm単位で最大15mまで対応可能です。
(注) PM2の場合、変換ケーブルが別途必要になります。詳細は8-101ページをご参照ください。

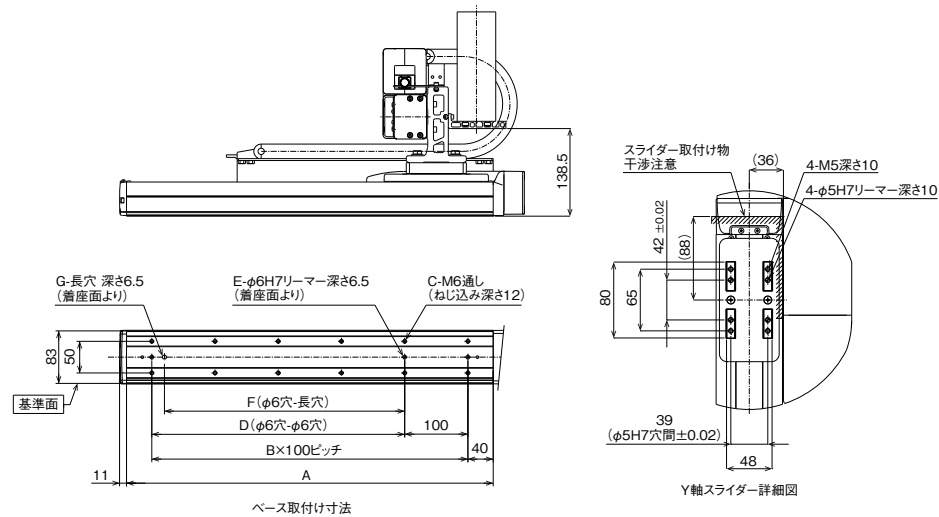
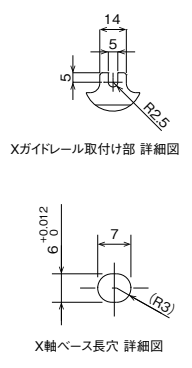
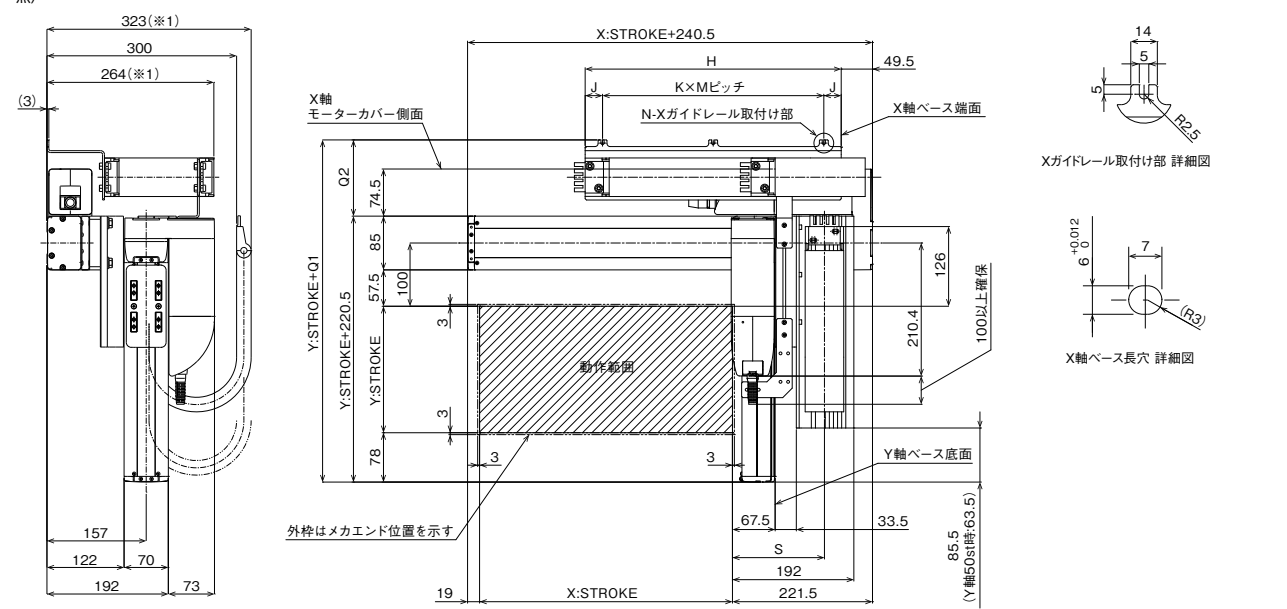
ケーブルベア価格表(標準価格)

| 名称 | 型式 | 参照頁 | 標準価格 | |
|-------------------------|------|-------|-----------|-----------|
| | | | 第1配線(X軸横) | 第2配線(Y軸横) |
| ケーブルベアなし(ケーブルのみ) | N | | - | - |
| ケーブルベアSサイズ(内幅38mm) | CT | 5-567 | - | - |
| ケーブルベアMサイズ(内幅50mm) | CTM | | - | - |
| ケーブルベアLサイズ(内幅63mm) | CTL | | - | - |
| ケーブルベアXLサイズ(内幅80mm)(注2) | CTXL | | - | 選択不可 |

(注2) 第1配線のみ選択可能です。

寸法図

※1 ケーブルベアが膨らみ、記載寸法より若干大きくなる可能性があります。
(注) 図面の組合せ位置が原点となります。
(注) 組合せ方向「1」・第1配線・第2配線ともケーブルベア付きの場合の図面です。
(注) ケーブルベア、ケーブルベア移動端ブラケットの詳細は5-567ページをご覧ください。
(注) X軸ケーブルベアガイドレールはお客様にてX軸を設置する面に固定してください。
またY軸ケーブルベアの移動端もY軸スライダにてお客様が取付けたプレートなどに固定してください。(5-567ページ参照)



■ストローク別寸法

| X: ストローク | 50 | 100 | 150 | 200 | 250 | 300 | 350 | 400 | 450 | 500 | 550 | 600 | 650 | 700 | 750 | 800 | 850 | 900 | 950 | 1000 | 1050 | 1100 |
|----------|-----|------|------|------|-------|------|-------|------|-------|------|------|------|------|------|------|------|------|------|------|------|------|------|
| A | 230 | 280 | 330 | 380 | 430 | 480 | 530 | 580 | 630 | 680 | 730 | 780 | 830 | 880 | 930 | 980 | 1030 | 1080 | 1130 | 1180 | 1230 | 1280 |
| B | 1 | 2 | 2 | 3 | 3 | 4 | 4 | 5 | 5 | 6 | 6 | 7 | 7 | 8 | 8 | 9 | 9 | 10 | 10 | 11 | 11 | 12 |
| C | 4 | 6 | 6 | 8 | 8 | 10 | 10 | 12 | 12 | 14 | 14 | 16 | 16 | 18 | 18 | 20 | 20 | 22 | 22 | 24 | 24 | 26 |
| D | 0 | 100 | 100 | 200 | 200 | 300 | 300 | 400 | 400 | 500 | 500 | 600 | 600 | 700 | 700 | 800 | 800 | 900 | 900 | 1000 | 1000 | 1100 |
| E | 2 | 3 | 3 | 3 | 3 | 3 | 3 | 3 | 3 | 3 | 3 | 3 | 3 | 3 | 3 | 3 | 3 | 3 | 3 | 3 | 3 | 3 |
| F | 0 | 0 | 80 | 180 | 180 | 280 | 280 | 380 | 380 | 480 | 480 | 580 | 580 | 680 | 680 | 780 | 780 | 880 | 880 | 980 | 980 | 1080 |
| G | 0 | 0 | 1 | 1 | 1 | 1 | 1 | 1 | 1 | 1 | 1 | 1 | 1 | 1 | 1 | 1 | 1 | 1 | 1 | 1 | 1 | 1 |
| H | 230 | 255 | 280 | 305 | 330 | 355 | 380 | 405 | 430 | 455 | 480 | 505 | 530 | 555 | 580 | 605 | 630 | 655 | 680 | 705 | 730 | 755 |
| J | 30 | 27.5 | 27.5 | 27.5 | 27.5 | 27.5 | 27.5 | 27.5 | 27.5 | 27.5 | 27.5 | 27.5 | 27.5 | 27.5 | 27.5 | 27.5 | 27.5 | 27.5 | 27.5 | 27.5 | 27.5 | 27.5 |
| K | 1 | 1 | 1 | 2 | 2 | 2 | 2 | 2 | 2 | 2 | 3 | 3 | 3 | 3 | 3 | 3 | 3 | 3 | 3 | 4 | 4 | 4 |
| M | 170 | 200 | 225 | 125 | 137.5 | 150 | 162.5 | 175 | 187.5 | 200 | 145 | 150 | 125 | 150 | 150 | 150 | 175 | 200 | 175 | 165 | 155 | 175 |
| N | 2 | 2 | 2 | 3 | 3 | 3 | 3 | 3 | 3 | 3 | 4 | 4 | 4 | 4 | 4 | 4 | 4 | 4 | 4 | 5 | 5 | 5 |

| ケーブルベアサイズ | CT | CTM | CTL | CTXL |
|-----------|-------|-------|-------|-------|
| Q1 | 328 | 341 | 354 | 371 |
| Q2 | 107.5 | 120.5 | 133.5 | 150.5 |
| S | 139 | 145.5 | 152 | - |

(注) ケーブルベアのサイズにより、Q1、Q2、Sの寸法が変わります。