

IK2-P6XBC2□□S RCP6 2軸組合せ

X軸：SA7C(ストレート)
Y軸：SA6R(折返し)

■型式項目

シリーズ	タイプ	エンコーダー種類	第1軸(X軸)	第2軸(Y軸)	コントローラー	ケーブル	オプション
IK2-P6XBC2	S	WA					
組合せ方向		速度タイプ	エンコーダー種類	ストローク	オプション	ストローク	オプション
1	MM X中速・Y中速	HH X高速・Y高速	WA/バッテリーレスアンプ	5 50mm	下記	5 50mm	下記
2	5-9ページ	SS X超高速・Y超高速		↓	オプション表	↓	オプション表
3	タイプの種類説明			(50mmごと)	①参照	(50mmごと)	①参照
4	参照						
ケーブル		ケーブル長	第1配線	第2配線	オプション		
		1L 1m	下記	下記	下記		
		3L 3m	下記ケーブル表参照	下記ケーブル表参照	下記		
		5L 5m			②参照		
		1L 1m					

RoHS 10



(注) 上写真は組合せ方向「1」、第1配線・第2配線ともケーブルベア付きの場合になります。他の組合せ方向については、5-9ページをご覧ください。

選定上の注意

(1) 基本的に組立てた形での出荷になります。ばらし出荷をご希望の場合は、営業担当までご相談ください。

(2) 「加速度別可搬質量」はX軸、Y軸共に同じ加減速度の場合です。著しい振動が生じる場合、適宜、速度・加減速度を落として使用してください。

加速度別可搬質量

表内の単位はkgです。

■MMタイプ：X中速・Y中速

加減速度(G)	Y軸ストローク(mm)			
	50~100 (50mmごと)	150	200	250~400 (50mmごと)
0.1	9	8	6	6
0.3	9	8	6	6
0.5	7	6	6	6
0.7	6	4	-	-

■HHタイプ：X高速・Y高速

加減速度(G)	Y軸(mm)		
	50~200 (50mmごと)	250~400 (50mmごと)	500~800 (50mmごと)
0.1	5	4	4
0.3	5	4	4
0.5	4	3	2.5
0.7	2	2	1.5

■SSタイプ：X超高速・Y超高速

加減速度(G)	Y軸(mm)		
	50~200 (50mmごと)	250~400 (50mmごと)	500~800 (50mmごと)
0.1	5	4	4
0.3	5	4	4
0.5	4	3	2.5
0.7	2	2	1.5

ストローク別価格表(標準価格)

Y軸ストローク(mm)	50	100	150	200	250	300	350	400
50	-	-	-	-	-	-	-	-
100	-	-	-	-	-	-	-	-
150	-	-	-	-	-	-	-	-
200	-	-	-	-	-	-	-	-
250	-	-	-	-	-	-	-	-
300	-	-	-	-	-	-	-	-
350	-	-	-	-	-	-	-	-
400	-	-	-	-	-	-	-	-
450	-	-	-	-	-	-	-	-
500	-	-	-	-	-	-	-	-
550	-	-	-	-	-	-	-	-
600	-	-	-	-	-	-	-	-
650	-	-	-	-	-	-	-	-
700	-	-	-	-	-	-	-	-
750	-	-	-	-	-	-	-	-
800	-	-	-	-	-	-	-	-

(注) 上記はケーブルベアなし、配線なしの価格です。

ケーブル長価格表(標準価格)

種類	ケーブル記号	長さ	PM1	PM2
標準タイプ	1L	1m	-	-
	3L	3m	-	-
	5L	5m	-	-
	6L~10L	6m~10m	-	-
	11L~15L	11m~15m	-	-

(注) 全軸標準ケーブルとなります。
(注) 第2軸ケーブルの長さはケーブルベア出口からの長さです。ケーブルベア内配線用として、ロボットケーブルが別途付属されます。
(注) 標準は1m、3m、5mですが、それ以外の長さもm単位で最大15mまで対応可能です。

ケーブルベア価格表(標準価格)

名称	型式	参照頁	標準価格	
			第1配線(X軸横)	第2配線(Y軸横)
ケーブルベアなし(ケーブルのみ)	N		-	-
ケーブルベアSサイズ(内幅38mm)	CT	5-567	-	-
ケーブルベアMサイズ(内幅50mm)	CTM		-	-
ケーブルベアLサイズ(内幅63mm)	CTL		-	-
ケーブルベアXLサイズ(内幅80mm)(注3)	CTXL		-	選択不可

(注3) 第1配線のみ選択可能です。

スペック

項目	X軸	Y軸
構成軸	RCP6-SA7C	RCP6-SA6R
ストローク(50mmごと)	50~800mm	50~400mm
最高速度(注1)	MM	280mm/s
	HH	560mm/s
	SS	640mm/s
モーターサイズ	56□パルスモーター	42□パルスモーター
ボールねじリード	MM	8mm
	HH	16mm
	SS	24mm
駆動方式	ボールねじφ12mm	ボールねじφ10mm
繰返し位置決め精度	±0.01mm	±0.01mm
ベース素材	アルミ	アルミ
使用周囲温度・湿度	0~40℃、85% RH 以下(結露無きこと)	

(注1) 移動距離が短い場合や加速度が低い場合は最高速度に到達しない場合があります。ストロークにより最高速度が変化する場合があります。詳細は、5-569ページのストローク別最高速度表をご参照ください。

オプション価格表

■オプション価格表①(標準価格)

名称	オプション記号	参照頁	標準価格	
			X軸	Y軸
ブレーキ(注2)	B	5-563	-	-
ケーブル取出し方向変更(上側)	CJT	5-564	-	-
ケーブル取出し方向変更(右側)	CJR	5-564	-	-
ケーブル取出し方向変更(左側)	CJL	5-564	-	-
ケーブル取出し方向変更(下側)	CJB	5-564	-	-
原点逆仕様	NM	5-565	-	-
スライダ部ローラー仕様	SR	5-566	-	-

(注2) X軸のブレーキ有りは、モーター部分の寸法が長くなります。詳細は構成軸ページをご参照ください。

■オプション価格表②(標準価格)

名称	オプション記号	参照頁	標準価格
フットプレート	FTP	5-564	-

適応コントローラー

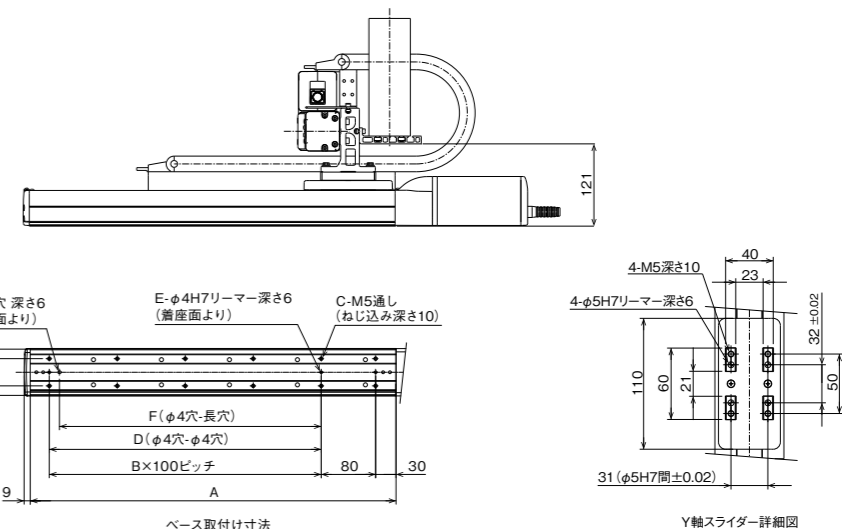
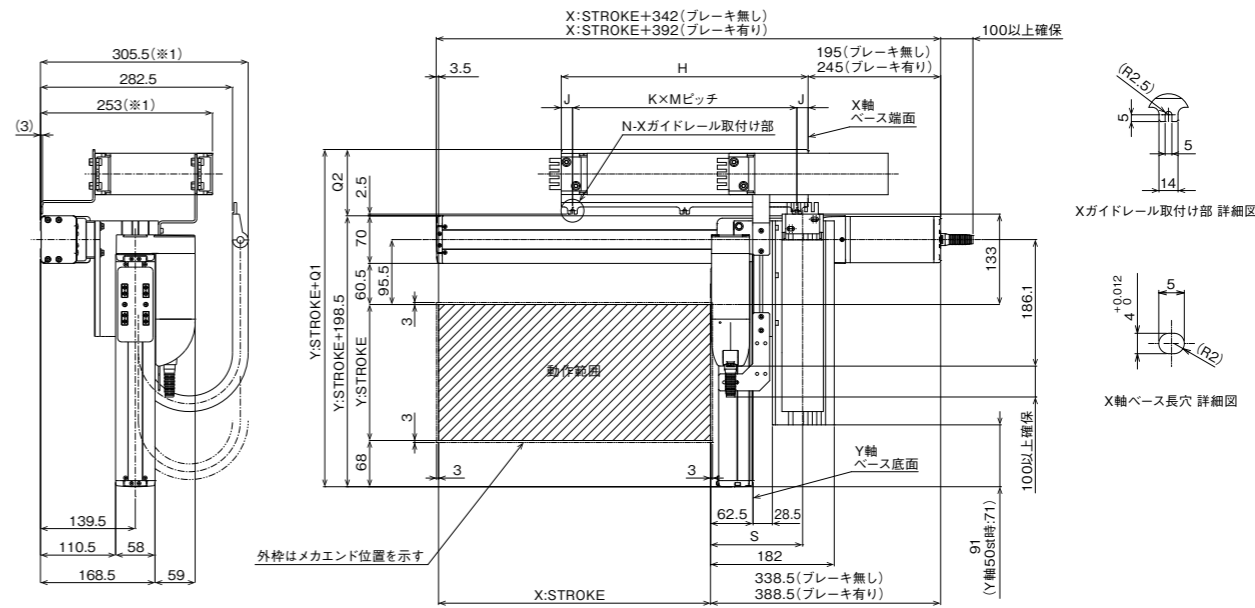
コントローラーは、別途販売となります。各コントローラーページをご参照ください。

タイプ	構成軸	接続可能コントローラー	参照ページ
PM1	X軸：SA7C	PCON-CB/CGB	8-195
	Y軸：SA6R	PCON-CYB/PLB/POB	8-221
PM2		MSEL	8-317
		RCON-PC	8-57

(注) 高出力設定仕様で動作可能です。高出力無効設定で使用する場合は、弊社までお問い合わせください。

寸法図

※1 ケーブルベアが影らみ、記載寸法より若干大きくなる可能性があります。
(注) 図面の組合せ位置が原点となります。
(注) 組合せ方向「1」、第1配線・第2配線ともケーブルベア付きの場合の図面です。
(注) ケーブルベア、ケーブルベア移動端ブラケットの詳細は5-567ページをご覧ください。
(注) X軸ケーブルベアガイドレールはお客様にてX軸を設置する面に固定してください。
(注) X軸ケーブルベアガイドレールはお客様にてX軸を設置する面に固定してください。(5-564ページ参照)
またY軸ケーブルベアの移動端もY軸スライダにてお客様が取付けたプレートなどに固定してください。(5-567ページ参照)



■ストローク別寸法

X: ストローク	50	100	150	200	250	300	350	400	450	500	550	600	650	700	750	800
A	188	238	288	338	388	438	488	538	588	638	688	738	788	838	888	938
B	0	1	1	2	2	3	3	4	4	5	5	6	6	7	7	8
C	4	6	6	8	8	10	10	12	12	14	14	16	16	18	18	20
D	0	0	100	200	200	300	300	400	400	500	500	600	600	700	700	800
E	2	2	3	3	3	3	3	3	3	3	3	3	3	3	3	3
F	0	85	85	185	185	285	285	385	385	485	485	585	585	685	685	785
G	0	1	1	1	1	1	1	1	1	1	1	1	1	1	1	1
H	188	213	238	263	288	313	338	363	388	413	438	463	488	513	538	563
J	16.5	16.5	14	16.5	16.5	14	16.5	14	16	15	66.5	44	56.5	69	16	16
K	1	1	1	2	2	2	2	2	2	3	3	3	2	2	2	2
M	155	180	210	115	127.5	140	155	165	180	127	136	110	200	200	200	177
N	2	2	2	3	3	3	3	3	3	4	4	3	3	3	3	4

ケーブルベアサイズ	CT	CTM	CTL	CTXL
Q1	283	296	309	326
Q2	84.5	97.5	110.5	127.5
S	129	135.5	142	-

(注) ケーブルベアのサイズにより、Q1、Q2、Sの寸法が変わります。