

IK2-P6XBD3 □ □ S

RCP6 2軸組合せ
X軸：SA6C(ストレート)
Y軸：SA4C(ストレート)

■型式項目		シリーズ		タイプ		エンコーダー種類		第1軸(X軸)		第2軸(Y軸)		コントローラー		ケーブル		オプション			
IK2-P6XBD3		S		WA		WA		50mm		50mm		PM1		1L 1m		-			
5-9ページ タイプの種類説明 参照		SS X超高速・Y超高速		エンコーダー種類 WA/ハッチレスアプン		ストローク 50mm (50mmごと)		オプション 下記 オプション表 ①参照		ストローク 50mm (50mmごと)		オプション 下記 オプション表 ①参照		コントローラー PM1 下記 PM2 適応コントローラー表 参照		ケーブル長 1L 1m 3L 3m 5L 5m □ L □ m		第1配線 下記ケーブル表参照	

RoHS
10



選定上の注意

(1) 基本的に組立てた形での出荷となります。ばらし出荷をご希望の場合は、営業担当までご相談ください。

(2) 「加速度別可搬質量」はX軸、Y軸共に同じ加減速度の場合です。著しい振動が生じる場合、適宜、速度・加減速度を落として使用してください。

加速度別可搬質量

表内の単位はkgです。

■SSタイプ：X超高速・Y超高速

加減速度(G)	Y軸ストローク(mm)	
	50~150 (50mmごと)	200~300 (50mmごと)
0.1	3	3
0.3	3	3
0.5	2	2
0.7	1	-

(注) 上写真は組合せ方向「1」、第1配線・第2配線ともケーブルベア付きの場合になります。他の組合せ方向については、5-9ページをご覧ください。

ストローク別価格表(標準価格)

Y軸ストローク(mm)	50	100	150	200	250	300
50	-	-	-	-	-	-
100	-	-	-	-	-	-
150	-	-	-	-	-	-
200	-	-	-	-	-	-
250	-	-	-	-	-	-
300	-	-	-	-	-	-
350	-	-	-	-	-	-
400	-	-	-	-	-	-
450	-	-	-	-	-	-
500	-	-	-	-	-	-
550	-	-	-	-	-	-
600	-	-	-	-	-	-
650	-	-	-	-	-	-
700	-	-	-	-	-	-
750	-	-	-	-	-	-
800	-	-	-	-	-	-

(注) 上記はケーブルベアなし、配線なしの価格です。

ケーブル長価格表(標準価格)

種類	ケーブル記号	長さ	PM1	PM2
標準タイプ	1L	1m	-	-
	3L	3m	-	-
	5L	5m	-	-
	6L ~ 10L	6m ~ 10m	-	-
	11L ~ 15L	11m ~ 15m	-	-

(注) 全軸標準ケーブルとなります。
(注) 第2軸ケーブルの長さはケーブルベア出口からの長さです。
(注) ケーブルベア内配線用として、ロボットケーブルが別途付属されます。
(注) 標準は1m、3m、5mですが、それ以外の長さもm単位で最大15mまで対応可能です。

ケーブルベア価格表(標準価格)

名称	型式	参照頁	標準価格	
			第1配線(X軸横)	第2配線(Y軸横)
ケーブルベアなし(ケーブルのみ)	N	5-567	-	-
ケーブルベアSサイズ(内幅38mm)	CT		-	-
ケーブルベアMサイズ(内幅50mm)	CTM		-	-
ケーブルベアLサイズ(内幅63mm)	CTL		-	-
ケーブルベアXLサイズ(内幅80mm)(注3)	CTXL		-	選択不可

(注3) 第1配線のみ選択可能です。

スペック

項目	X軸	Y軸
構成軸	RCP6-SA6C	RCP6-SA4C
ストローク(50mmごと)	50~800mm	50~300mm
最高速度(注1)	640mm/s	560mm/s
モーターサイズ	42□パルスモーター	35□パルスモーター
ボールねじリード	20mm	16mm
駆動方式	ボールねじφ10mm	ボールねじφ8mm
繰返し位置決め精度	±0.01mm	転造C10
ベア素材	アルミ	
使用周囲温度・湿度	0~40℃、85% RH 以下(結露無きこと)	

(注1) 移動距離が短い場合や加速度が低い場合は最高速度に到達しない場合があります。ストロークにより最高速度が変化する場合があります。詳細は、5-569ページのストローク別最高速度表をご参照ください。

オプション価格表

■オプション価格表①(標準価格)

名称	オプション記号	参照頁	標準価格	
			X軸	Y軸
ブレーキ(注2)	B	5-563	-	-
ケーブル取出し方向変更(上側)	CJT	5-564	-	-
ケーブル取出し方向変更(右側)	CJR	5-564	-	-
ケーブル取出し方向変更(左側)	CJL	5-564	-	-
ケーブル取出し方向変更(下側)	CJB	5-564	-	-
原点逆仕様	NM	5-565	-	-
スライダ一部ローラー仕様	SR	5-566	-	-

(注2) X軸、Y軸のブレーキ有りは、モーター部分の寸法が長くなります。詳細は構成軸ページをご参照ください。

■オプション価格表②(標準価格)

名称	オプション記号	参照頁	標準価格
フットプレート	FTP	5-564	-

適応コントローラー

コントローラーは、別途販売となります。各コントローラーページをご参照ください。

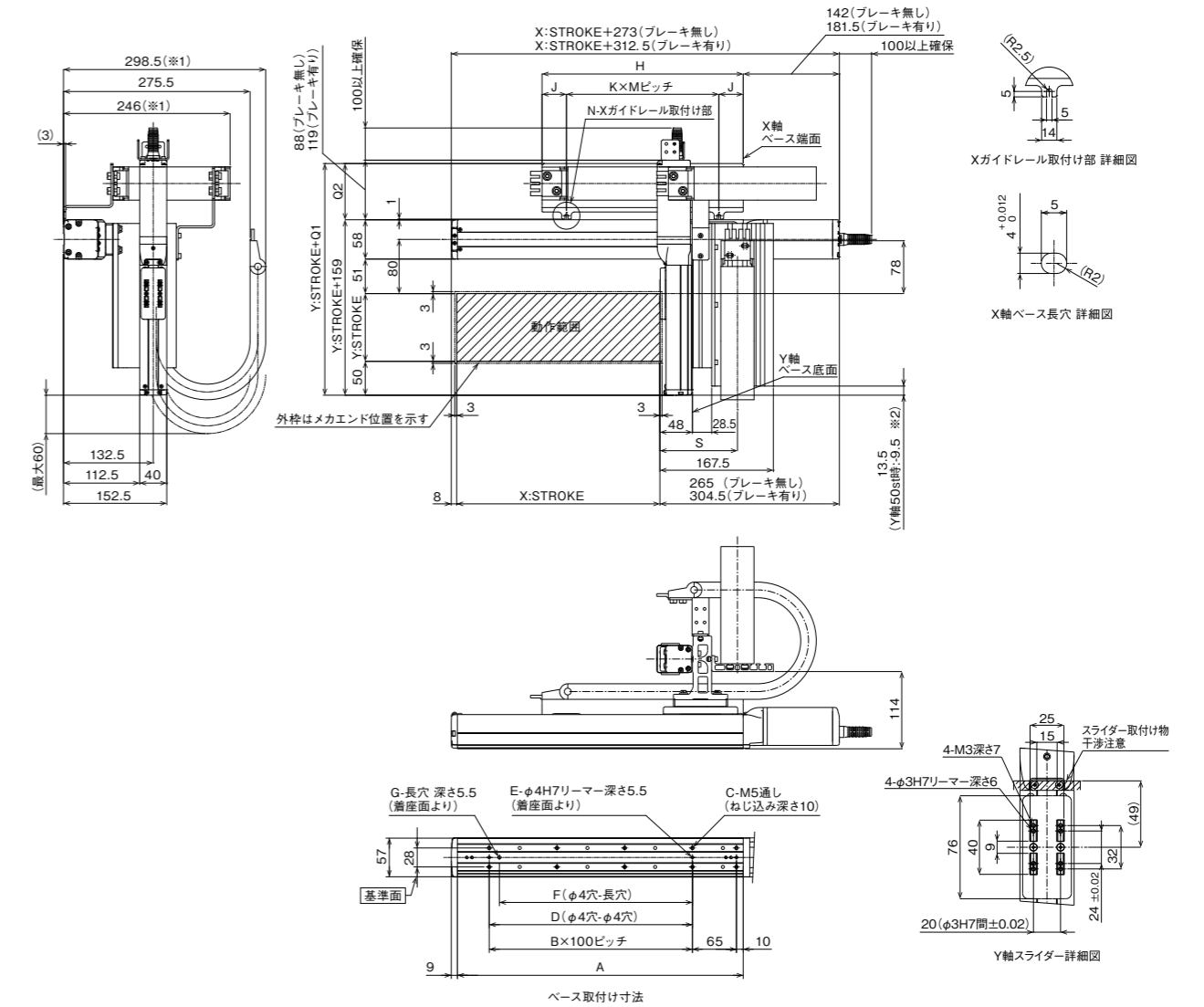
タイプ	構成軸	接続可能コントローラー	参照ページ
PM1	X軸：SA6C	PCON-CB/CGB	8-195
	Y軸：SA4C	PCON-CYB/PLB/POB	8-221
PM2	X軸：SA6C	MSEL	8-317
	Y軸：SA4C	RCON-PC	8-57

(注) 高出力設定仕様で動作可能です。高出力無効設定で使用の場合は、弊社までお問い合わせください。

寸法図

※1 ケーブルベアが膨らみ、記載寸法より若干大きくなる可能性があります。
 ※2 Y軸50st時は、アクチュエーター先端よりYガイドレールが突出します。
 (注) 図面の組合せ位置が原点となります。
 (注) 組合せ方向「1」、第1配線・第2配線ともケーブルベア付きの場合の図面です。
 (注) ケーブルベア、ケーブルベア移動端ブラケットの詳細は5-567ページをご覧ください。
 (注) X軸ケーブルベアガイドレールはお客様にてX軸を設置する面に固定してください。
 (注) フットプレートオプション選択時は、フットプレートに固定された状態で出荷となります。(5-564ページ参照)
 またY軸ケーブルベアの移動端もY軸スライダにお客様が取付けたプレートなどに固定してください。(5-567ページ参照)

CAD図面がホームページよりダウンロード出来ます。
www.iai-robot.co.jp **2次元 CAD** **3次元 CAD**



■ストローク別寸法

X: ストローク	50	100	150	200	250	300	350	400	450	500	550	600	650	700	750	800
A	172	222	272	322	372	422	472	522	572	622	672	722	772	822	872	922
B	0	1	1	2	2	3	3	4	4	5	5	6	6	7	7	8
C	4	6	6	8	8	10	10	12	12	14	14	16	16	18	18	20
D	0	100	100	200	200	300	300	400	400	500	500	600	600	700	700	800
E	2	3	3	3	3	3	3	3	3	3	3	3	3	3	3	3
F	0	85	85	185	185	285	285	385	385	485	485	585	585	685	685	785
G	0	1	1	1	1	1	1	1	1	1	1	1	1	1	1	1
H	172	197	222	247	272	297	322	347	372	397	422	447	472	497	522	547
J	23.5	36	23.5	36	23.5	36	61	23.5	36	48.5	26	23.5	36	48.5	61	48.5
K	1	1	1	1	1	1	1	3	3	2	2	2	2	2	2	3
M	125	125	175	175	225	225	200	100	100	150	185	200	200	200	200	150
N	2	2	2	2	2	2	2	4	4	3	3	3	3	3	3	4

ケーブルベアサイズ

ケーブルベアサイズ	CT	CTM	CTL	CTXL
Q1	242	255	268	285
Q2	83	96	109	126
S	114.5	121	127.5	-

(注) ケーブルベアのサイズにより、Q1、Q2、Sの寸法が変わります。