

IK2-P6XBE1 □ □ S

RCP6 2軸組合せ
X軸：WSA16R(折返し)
Y軸：SA8R(折返し)

■型式項目		シリーズ		タイプ		エンコーダ種類		第1軸(X軸)		第2軸(Y軸)		コントローラ		ケーブル	
IK2-P6XBE1		S		WA		WA バッテリーレスアプソ		5 50mm ↓ ↓ (50mm毎)		5 50mm ↓ ↓ (50mm毎)		PM1 下記 PM2 適応コントローラ表参照		ケーブル長 1L 1m 3L 3m 5L 5m □L □m	
組合せ方向		速度タイプ		エンコーダ種類		ストローク		オプション		ストローク		コントローラ		ケーブル長	
1 5-9ページ タイプの種類説明 参照		MH X中速・Y高速 HH X高速・Y高速		WA バッテリーレスアプソ		5 50mm ↓ ↓ (50mm毎)		下記 オプション表参照		5 50mm ↓ ↓ (50mm毎)		下記 適応コントローラ表参照		1L 1m 3L 3m 5L 5m □L □m	

RoHS
10



(注) 上写真は組合せ方向[1]、第1配線・第2配線ともケーブルベア付の場合になります。他の組合せ方向については、5-9ページをご覧ください。

POINT
選定上の注意

(1) 基本的に組み立てた形での出荷になります。ばらし出荷をご希望の場合は、弊社営業担当までご相談ください。
(2) [加速度別可搬質量]はX軸、Y軸共に同じ加速度の場合です。著しい振動が生じる場合、適宜、速度・加速度を落として使用してください。

加速度別可搬質量

表内の単位はkgです。

■MHタイプ：X中速・Y高速

Y軸ストローク(mm)	50~100 (50mm毎)	150~200 (50mm毎)	250~300 (50mm毎)	350~400 (50mm毎)	450	500
加減速度(G)						
0.1	17	16	15	14	12	10
0.3	17	16	15	14	12	10
0.5	11		10.5			10

■HHタイプ：X高速・Y高速

Y軸ストローク(mm)	50~100 (50mm毎)	150~250 (50mm毎)	300~400 (50mm毎)	450~500 (50mm毎)
加減速度(G)				
0.1	10	9.5	9	8.5
0.3	9	8.5	8	7.5
0.5	4	3.5	3	2.5

ストローク別価格表(標準価格)

Y軸ストローク(mm)	50	100	150	200	250	300	350	400	450	500
50	-	-	-	-	-	-	-	-	-	-
100	-	-	-	-	-	-	-	-	-	-
150	-	-	-	-	-	-	-	-	-	-
200	-	-	-	-	-	-	-	-	-	-
250	-	-	-	-	-	-	-	-	-	-
300	-	-	-	-	-	-	-	-	-	-
350	-	-	-	-	-	-	-	-	-	-
400	-	-	-	-	-	-	-	-	-	-
450	-	-	-	-	-	-	-	-	-	-
500	-	-	-	-	-	-	-	-	-	-
550	-	-	-	-	-	-	-	-	-	-
600	-	-	-	-	-	-	-	-	-	-
650	-	-	-	-	-	-	-	-	-	-
700	-	-	-	-	-	-	-	-	-	-
750	-	-	-	-	-	-	-	-	-	-
800	-	-	-	-	-	-	-	-	-	-
850	-	-	-	-	-	-	-	-	-	-
900	-	-	-	-	-	-	-	-	-	-
950	-	-	-	-	-	-	-	-	-	-
1000	-	-	-	-	-	-	-	-	-	-
1050	-	-	-	-	-	-	-	-	-	-
1100	-	-	-	-	-	-	-	-	-	-

(注) 上記はケーブルベアなし、配線なしの価格です。

ケーブル長価格表(標準価格)

種類	ケーブル記号	長さ	PM1	PM2
標準タイプ	1L	1m	-	-
	3L	3m	-	-
	5L	5m	-	-
	6L~10L	6m~10m	-	-
	11L~15L	11m~15m	-	-

(注) 全軸標準ケーブルとなります。
(注) 第2軸ケーブルの長さはケーブルベア出口からの長さです。
ケーブルベア内配線用として、ロボットケーブルが別途付属されます。
(注) 標準は1m、3m、5mですが、それ以外の長さもm単位で最大15mまで対応可能です。

ケーブルベア価格表(標準価格)

名称	型式	参照頁	標準価格	
			第1配線(X軸横)	第2配線(Y軸横)
ケーブルベアなし(ケーブルのみ)	N	5-573	-	-
ケーブルベアSサイズ(内幅38mm)	CT		-	-
ケーブルベアMサイズ(内幅50mm)	CTM		-	-
ケーブルベアLサイズ(内幅63mm)	CTL		-	-
ケーブルベアXLサイズ(内幅80mm)(注2)	CTXL		-	選択不可

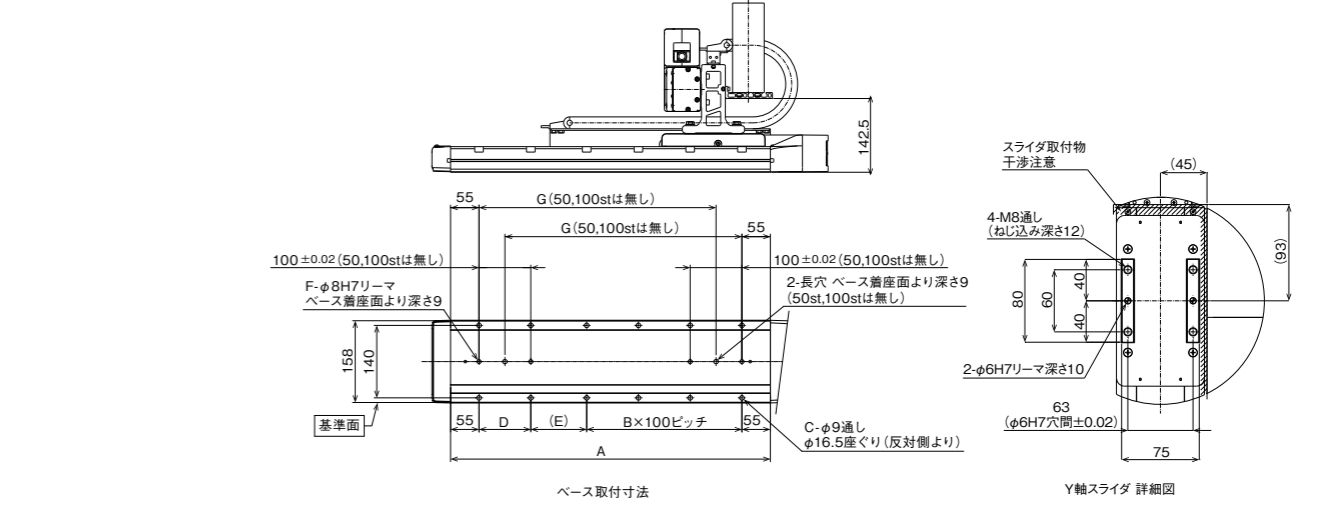
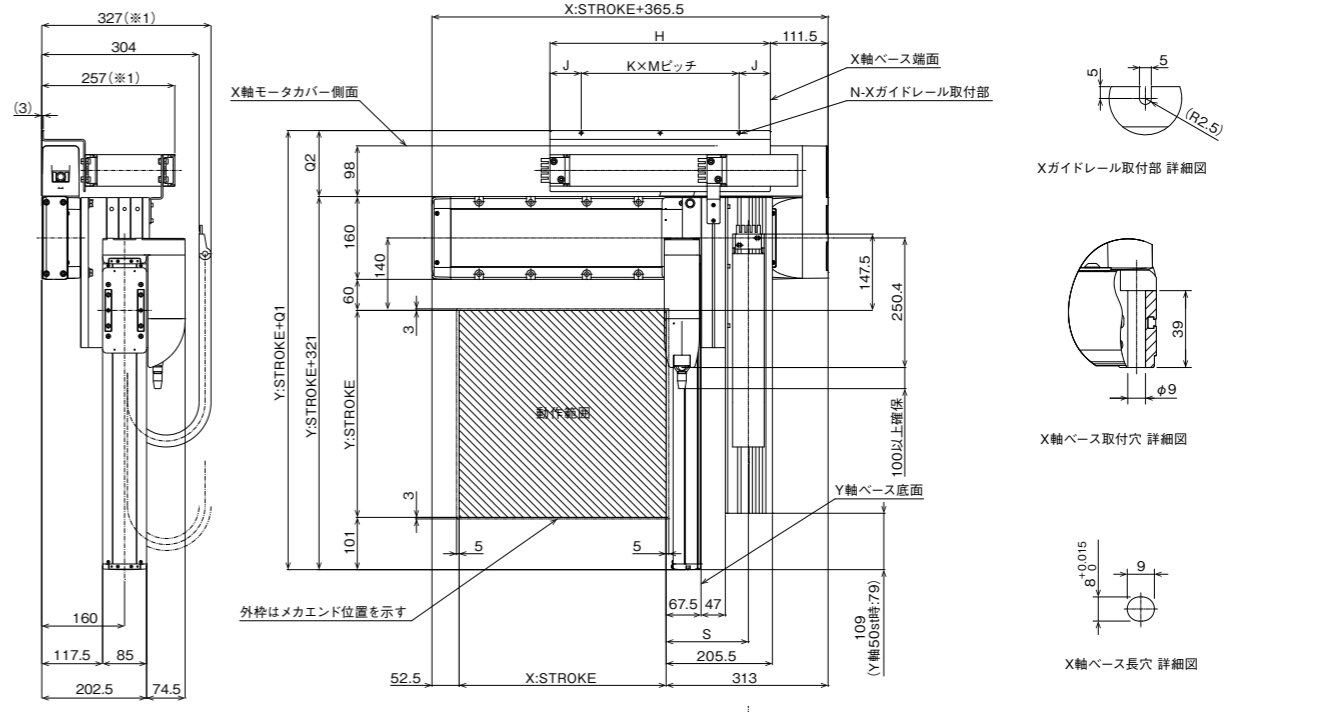
(注2) 第1配線のみ選択可能です。

寸法図

※1 ケーブルベアが膨らみ、記載寸法より若干大きくなる可能性があります。
(注) 図面の組合せ位置が原点となります。
(注) 組合せ方向[1]・第1配線・第2配線ともケーブルベア付の場合の図面です。
(注) ケーブルベア、ケーブルベア移動端ブラケットの詳細は5-573ページをご覧ください。
(注) X軸ケーブルベアガイドレールはお客様にてX軸を設置する面に固定してください。
またY軸ケーブルベアの移動端はY軸スライダにお客様が取り付け付けたプレート等に固定してください。(5-573ページ参照)

CAD図面がホームページよりダウンロード出来ます。
www.iai-robot.co.jp

2次元 CAD
3次元 CAD



ストローク別寸法

X: ストローク	50	100	150	200	250	300	350	400	450	500	550	600	650	700	750	800	850	900	950	1000	1050	1100
A	268	318	368	418	468	518	568	618	668	718	768	818	868	918	968	1018	1068	1118	1168	1218	1268	1318
B	0	0	1	1	2	2	3	3	4	4	5	5	6	6	7	7	8	8	9	9	10	10
C	4	4	8	8	10	10	12	12	14	14	16	16	18	18	20	20	22	22	24	24	26	26
D	-	-	100	100	100	100	100	100	100	100	100	100	100	100	100	100	100	100	100	100	100	100
E	158	208	58	108	58	108	58	108	58	108	58	108	58	108	58	108	58	108	58	108	58	108
F	2	2	4	4	4	4	4	4	4	4	4	4	4	4	4	4	4	4	4	4	4	4
G	-	-	208	258	308	358	408	458	508	558	608	658	708	758	808	858	908	958	1008	1058	1108	1158
H	251	276	301	326	351	376	401	426	451	476	501	526	551	576	601	626	651	676	701	726	751	776
J	60.5	60.5	60.5	60.5	60.5	60.5	60.5	60.5	60.5	58	63	60.5	58	58	60.5	58	60.5	58	60.5	63	63	63
K	1	1	2	2	2	2	2	2	3	3	3	3	3	4	4	4	4	4	4	5	5	5
M	130	155	90	102.5	115	127.5	140	152.5	110	120	125	135	145	115	120	127.5	140	145	120	125	130	130
N	2	2	3	3	3	3	3	3	4	4	4	4	4	5	5	5	5	5	5	6	6	6

ケーブルベアサイズ	CT	CTM	CTL	CTXL
Q1	448.5	448.5	448.5	465.5
Q2	127.5	127.5	127.5	144.5
S	152.5	159	165.5	-

(注) ケーブルベアのサイズにより、Q1、Q2、Sの寸法が変わります。