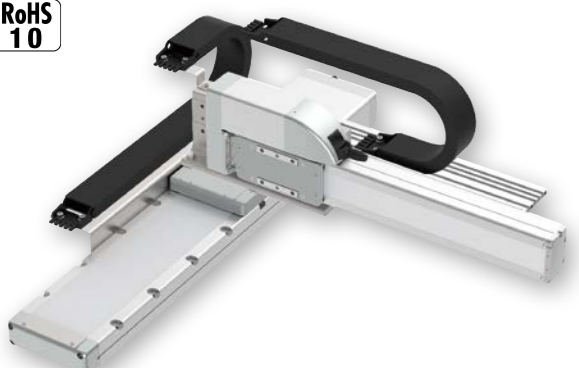


IK2-P6XBE2□□S

RCP6 2軸組合せ
X軸：WSA16C(ストレート)
Y軸：SA8R(折返し)

■型式項目		シリーズ		タイプ		エンコーダー種類		第1軸(X軸)		第2軸(Y軸)		コントローラー		ケーブル	
IK2-P6XBE2		S		WA		WA									
組合せ方向		速度タイプ		エンコーダー種類		ストローク		オプション		ストローク		オプション		ケーブル長	
1 5-9ページ 2 タイプの種類説明 3 参照 4 参照		MH X中速・Y高速 HH X高速・Y高速		WA バッテリーレスアプソ		5 50mm ↓ (50mmごと)		オプション表 参照		5 50mm ↓ (50mmごと)		下記 オプション表 参照		1L 1m 3L 3m 5L 5m □L □m	
1		2		3		4		5		6		7		8	
1		2		3		4		5		6		7		8	
1		2		3		4		5		6		7		8	
1		2		3		4		5		6		7		8	
1		2		3		4		5		6		7		8	



(注) 上写真は組合せ方向「1」、第1配線・第2配線ともケーブルペア付きの場合になります。他の組合せ方向については、5-9ページをご覧ください。

選定上の注意

(1) 基本的に組立てた形での出荷となります。ばらし出荷をご希望の場合は、営業担当までご相談ください。

(2) 「加速度別可搬質量」はX軸、Y軸共に同じ加減速度の場合です。著しい振動が生じる場合、適宜、速度・加減速度を落として使用してください。

加速度別可搬質量

表内の単位はkgです。

■MHタイプ：X中速・Y高速

Y軸ストローク(mm)	50~100 (50mmごと)	150~200 (50mmごと)	250~300 (50mmごと)	350~400 (50mmごと)	450	500
加減速度(G)						
0.1	17	16	15	14	12	10
0.3	17	16	15	14	12	10
0.5	11		10.5			10

■HHタイプ：X高速・Y高速

Y軸ストローク(mm)	50~100 (50mmごと)	150~250 (50mmごと)	300~400 (50mmごと)	450~500 (50mmごと)
加減速度(G)				
0.1	10	9.5	9	8.5
0.3	9	8.5	8	7.5
0.5	4	3.5	3	2.5

ストローク別価格表(標準価格)

Y軸ストローク(mm)	50	100	150	200	250	300	350	400	450	500
50	-	-	-	-	-	-	-	-	-	-
100	-	-	-	-	-	-	-	-	-	-
150	-	-	-	-	-	-	-	-	-	-
200	-	-	-	-	-	-	-	-	-	-
250	-	-	-	-	-	-	-	-	-	-
300	-	-	-	-	-	-	-	-	-	-
350	-	-	-	-	-	-	-	-	-	-
400	-	-	-	-	-	-	-	-	-	-
450	-	-	-	-	-	-	-	-	-	-
500	-	-	-	-	-	-	-	-	-	-
550	-	-	-	-	-	-	-	-	-	-
600	-	-	-	-	-	-	-	-	-	-
650	-	-	-	-	-	-	-	-	-	-
700	-	-	-	-	-	-	-	-	-	-
750	-	-	-	-	-	-	-	-	-	-
800	-	-	-	-	-	-	-	-	-	-
850	-	-	-	-	-	-	-	-	-	-
900	-	-	-	-	-	-	-	-	-	-
950	-	-	-	-	-	-	-	-	-	-
1000	-	-	-	-	-	-	-	-	-	-
1050	-	-	-	-	-	-	-	-	-	-
1100	-	-	-	-	-	-	-	-	-	-

(注) 上記はケーブルペアなし、配線なしの価格です。

ケーブル長価格表(標準価格)

種類	ケーブル記号	長さ	PM1	PM2
標準タイプ	1L	1m	-	-
	3L	3m	-	-
	5L	5m	-	-
	6L~10L	6m~10m	-	-
	11L~15L	11m~15m	-	-

(注) 全軸標準ケーブルとなります。
 (注) 第2軸ケーブルの長さはケーブルペア出口からの長さです。
 ケーブルペア内配線用として、ロボットケーブルが別途付属されます。
 (注) 標準は1m、3m、5mですが、それ以外の長さもm単位で最大15mまで対応可能です。
 (注) PM2の場合、変換ケーブルが別途必要になります。詳細は8-101ページをご参照ください。

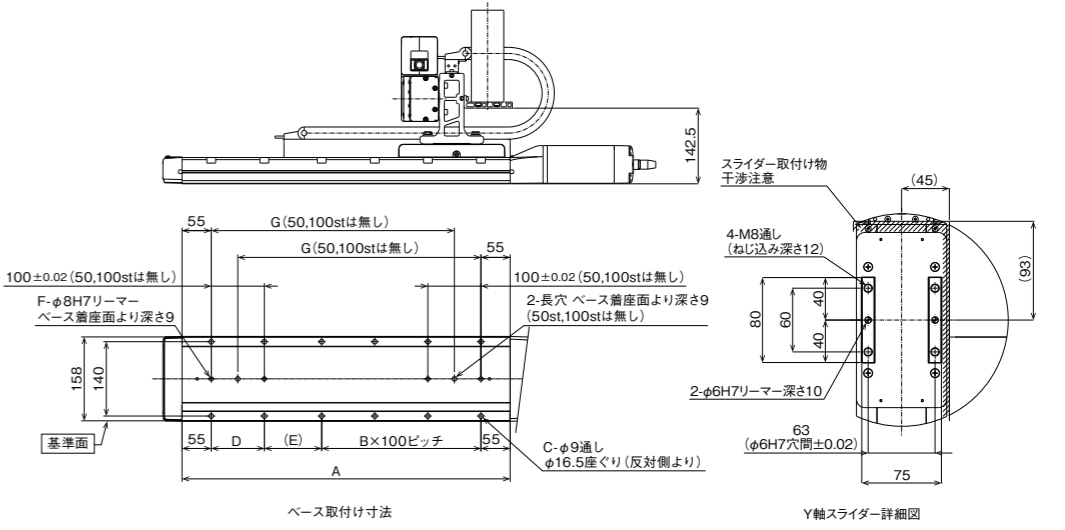
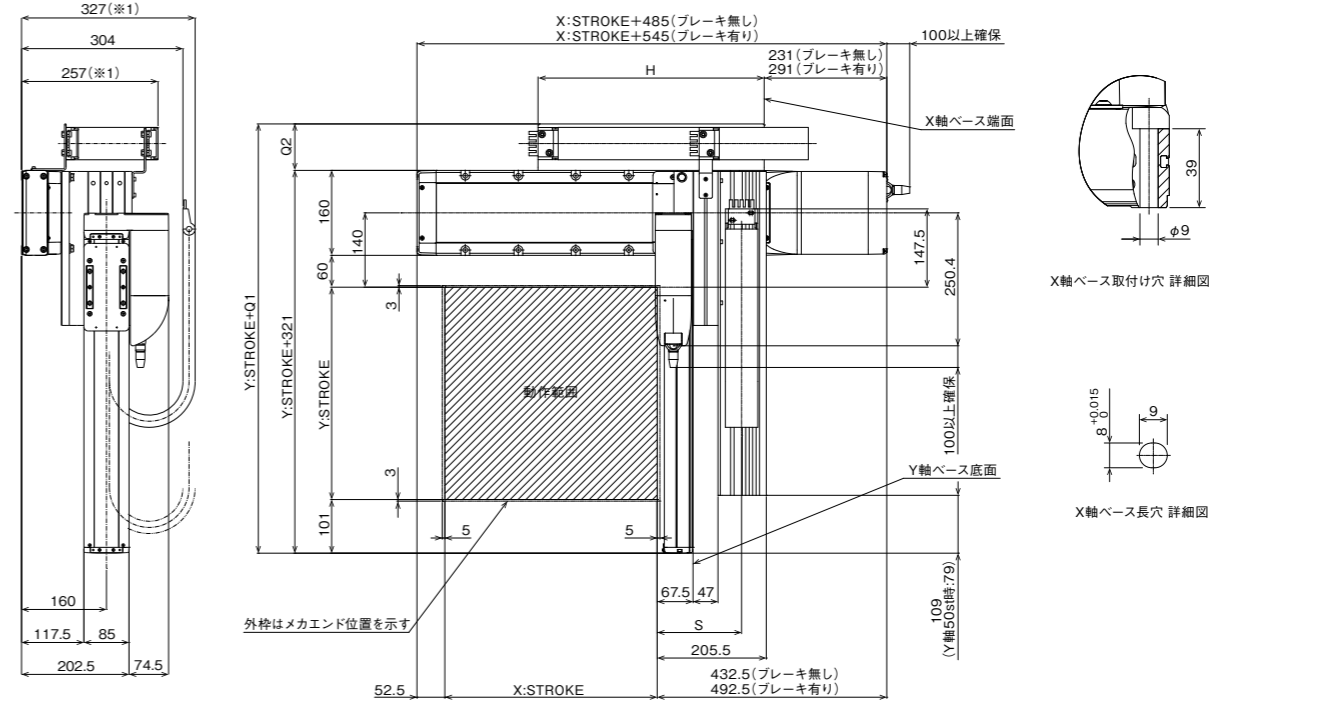
ケーブルペア価格表(標準価格)

名称	型式	参照頁	標準価格	
			第1配線(X軸横)	第2配線(Y軸横)
ケーブルペアなし(ケーブルのみ)	N	5-567	-	-
ケーブルペアSサイズ(内幅38mm)	CT		-	-
ケーブルペアMサイズ(内幅50mm)	CTM		-	-
ケーブルペアLサイズ(内幅63mm)	CTL		-	-
ケーブルペアXLサイズ(内幅80mm)(注3)	CTXL		-	選択不可

(注3) 第1配線のみ選択可能です。

寸法図

※1 ケーブルペアが膨らみ、記載寸法より若干大きくなる可能性があります。
 (注) 図面の組合せ位置が原点となります。
 (注) 組合せ方向「1」・第1配線・第2配線ともケーブルペア付きの場合の図面です。
 (注) ケーブルペア、ケーブルペア移動端ブラケットの詳細は5-567ページをご覧ください。
 (注) X軸ケーブルペアガイドレールはX軸本体に固定されます。
 またY軸ケーブルペアの移動端はY軸スライダにお客様が取付けたプレートなどに固定してください。(5-567ページ参照)



■ストローク別寸法

X: ストローク	50	100	150	200	250	300	350	400	450	500	550	600	650	700	750	800	850	900	950	1000	1050	1100
A	268	318	368	418	468	518	568	618	668	718	768	818	868	918	968	1018	1068	1118	1168	1218	1268	1318
B	0	0	1	1	2	2	3	3	4	4	5	5	6	6	7	7	8	8	9	9	10	10
C	4	4	8	8	10	10	12	12	14	14	16	16	18	18	20	20	22	22	24	24	26	26
D	-	-	100	100	100	100	100	100	100	100	100	100	100	100	100	100	100	100	100	100	100	100
E	158	208	58	108	58	108	58	108	58	108	58	108	58	108	58	108	58	108	58	108	58	108
F	2	2	4	4	4	4	4	4	4	4	4	4	4	4	4	4	4	4	4	4	4	4
G	-	-	208	258	308	358	408	458	508	558	608	658	708	758	808	858	908	958	1008	1058	1108	1158
H	251	276	301	326	351	376	401	426	451	476	501	526	551	576	601	626	651	676	701	726	751	776

ケーブルペアサイズ	CT	CTM	CTL	CTXL
Q1	396.5	408.5	423.5	441.5
Q2	75.5	87.5	102.5	120.5
S	152.5	159	165.5	-

(注) ケーブルペアのサイズにより、Q1、Q2、Sの寸法が変わります。