

IK2-P6YBB2 WA S

RCP6 2軸組合せ
Y軸：SA8C(ストレート)
Z軸：SA7R(折返し)

型式項目

シリーズ	タイプ	エンコーダ種類	第1軸(Y軸)	第2軸(Z軸)	コントローラ	ケーブル	
IK2-P6YBB2		WA	B				
	組合わせ方向 1 5-10ページ 2 タイプの種類説明参照	速度タイプ HL Y高速・Z低速 HM Y高速・Z中速 SH Y超高速・Z高速 SS Y超高速・Z超高速	エンコーダ種類 WA) バッテリーレスアプソ	ストローク 5 50mm ↓ (50mmごと)	オプション 下記 オプション表 参照	ストローク 5 50mm ↓ (50mmごと)	オプション 下記 オプション表 参照
			ストローク 5 50mm ↓ (50mmごと)	オプション 下記 オプション表 参照	コントローラ 下記 PM1 下記 PM2 適用コントローラ表 参照	ケーブル長 1L 1m 3L 3m 5L 5m ↓ L 1m	第1配線 下記ケーブル表参照

RoHS
10



(注) 上写真は組合わせ方向「1」、第1配線・第2配線ともケーブルベア付きの場合になります。
他の組合わせ方向については、5-10ページをご覧ください。

選定上の注意

- 基本的に組立てた形での出荷になります。ばらし出荷をご希望の場合は、営業担当までご相談ください。
- 「加速度別可搬質量」はY軸、Z軸共に同じ加速度の場合です。著しい振動が生じる場合、適宜、速度・加速度を落として使用してください。

加速度別可搬質量

表内の単位はkgです。

HLタイプ：Y高速・Z低速

Z軸(mm)	50~300 (50mmごと)
加速度(G)	
0.1	9
0.3	8
0.5	7

HMタイプ：Y高速・Z中速

Z軸(mm)	50~300 (50mmごと)
加速度(G)	
0.1	4.5
0.3	4
0.5	3.5

SHタイプ：Y超高速・Z高速

Z軸(mm)	50~300 (50mmごと)
加速度(G)	
0.1	3
0.3	2
0.5	1.5

SSタイプ：Y超高速・Z超高速

Z軸(mm)	50~200 (50mmごと)	250~300 (50mmごと)
加速度(G)		
0.1	1.5	1
0.3	1.5	1
0.5	1.5	1

ストローク別価格表(標準価格)

Y軸ストローク(mm)	50	100	150	200	250	300
50	-	-	-	-	-	-
100	-	-	-	-	-	-
150	-	-	-	-	-	-
200	-	-	-	-	-	-
250	-	-	-	-	-	-
300	-	-	-	-	-	-
350	-	-	-	-	-	-
400	-	-	-	-	-	-
450	-	-	-	-	-	-
500	-	-	-	-	-	-
550	-	-	-	-	-	-
600	-	-	-	-	-	-
650	-	-	-	-	-	-
700	-	-	-	-	-	-
750	-	-	-	-	-	-
800	-	-	-	-	-	-
850	-	-	-	-	-	-
900	-	-	-	-	-	-
950	-	-	-	-	-	-
1000	-	-	-	-	-	-
1050	-	-	-	-	-	-
1100	-	-	-	-	-	-

(注) Z軸のブレーキ価格は、上記価格に含まれています。
(注) 上記はケーブルベアなし、配線なしの価格です。

ケーブル長価格表(標準価格)

種類	ケーブル記号	長さ	PM1	PM2
標準タイプ	1L	1m	-	-
	3L	3m	-	-
	5L	5m	-	-
	6L ~ 10L	6m ~ 10m	-	-
	11L ~ 15L	11m ~ 15m	-	-

(注) 全軸標準ケーブルとなります。
(注) 第2軸ケーブルの長さはケーブルベア出口からの長さです。
ケーブルベア内配線用として、ロボットケーブルが別途付属されます。
(注) 標準は1m、3m、5mですが、それ以外の長さもm単位で最大15mまで対応可能です。
(注) PM2の場合、変換ケーブルが別途必要になります。詳細は8-101ページをご覧ください。

ケーブルベア価格表(標準価格)

名称	型式	参照頁	標準価格	
			第1配線 (Y軸横)	第2配線 (Z軸横)
ケーブルベアなし(ケーブルのみ)	N	-	-	-
ケーブルベアSサイズ(内幅38mm)	CT	-	-	-
ケーブルベアMサイズ(内幅50mm)	CTM	5-567	-	-
ケーブルベアLサイズ(内幅63mm)	CTL	-	-	-
ケーブルベアXLサイズ(内幅80mm)(注3)	CTXL	-	-	選択不可

(注3) 第1配線のみ選択可能です。

適用コントローラ

コントローラは、別途販売となります。各コントローラページをご参照ください。

タイプ	構成軸	接続可能コントローラ	参照ページ
PM1	Y軸：SA8C	PCON-CFB/CGFB	8-195
		MSEL-PCF/PGF	8-317
	Z軸：SA7R	PCON-CB/CGB	8-195
		PCON-CYB/PLB/POB	8-221
PM2	Y軸：SA8C	RCON-PCF	8-317
	Z軸：SA7R	RCON-PC	8-57

(注) 高出力設定仕様で動作可能です。高出力無効設定で使用する場合は、弊社までお問い合わせください。

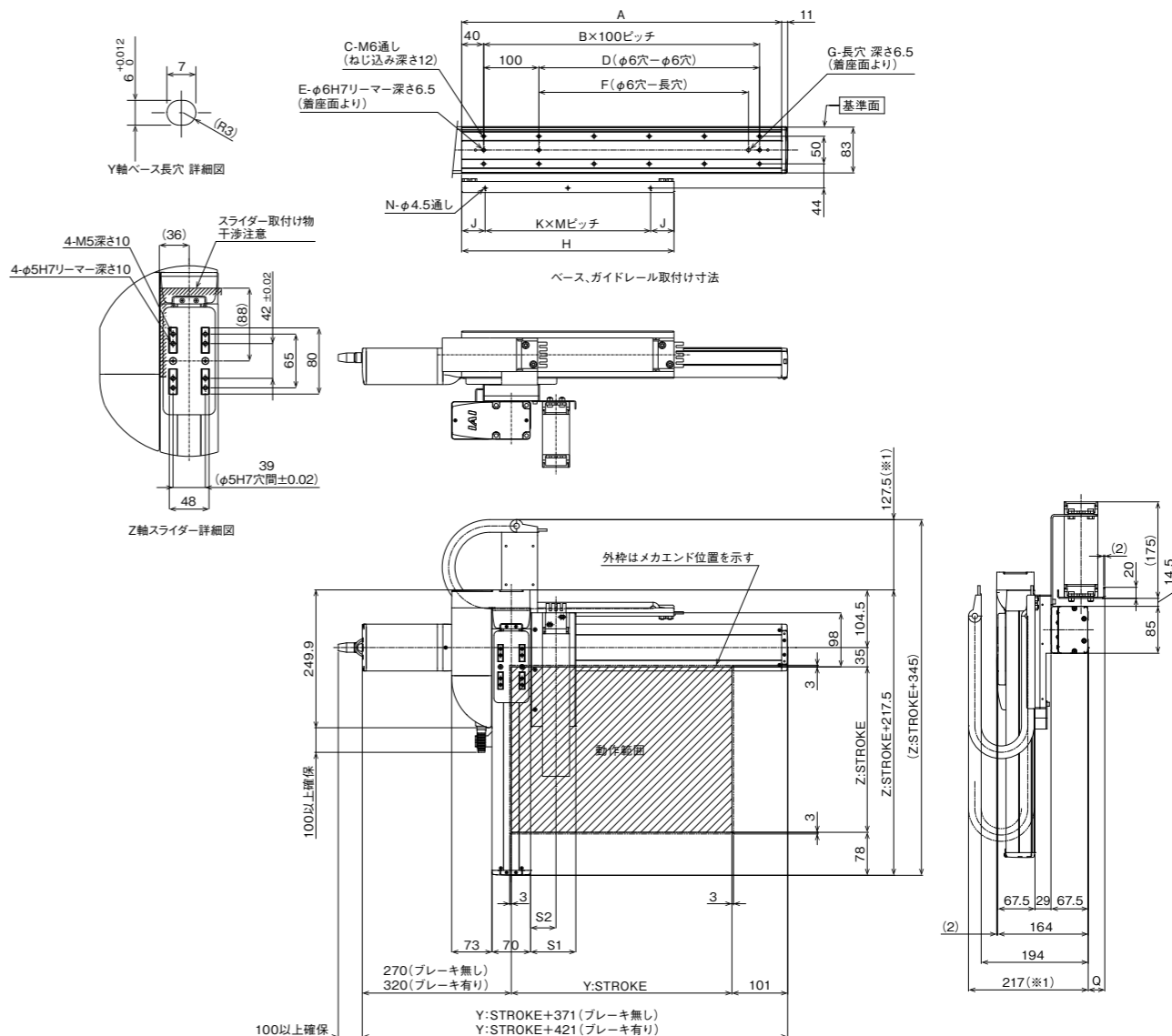
寸法図

※1 ケーブルベアが膨らみ、記載寸法より若干大きくなる可能性があります。

(注) 図面の組合わせ位置が原点となります。
(注) 組合わせ方向「1」・第1配線・第2配線ともケーブルベア付きの場合の図面です。
(注) ケーブルベア、ケーブルベア移動端ブラケットの詳細は5-567ページをご覧ください。
(注) Y軸ケーブルベアガイドレールは、お客様にてY軸取付け面側に固定していただく必要があります。Y軸取付け面より外側に張出していますので、設置の際はご注意ください。
またZ軸ケーブルベアの移動端もZ軸スライダにお客様が取付けたプレートなどに固定してください。

CAD図面がホームページよりダウンロード出来ます。

www.iai-robot.co.jp



ストローク別寸法

Y: ストローク	50	100	150	200	250	300	350	400	450	500	550	600	650	700	750	800	850	900	950	1000	1050	1100
A	230	280	330	380	430	480	530	580	630	680	730	780	830	880	930	980	1030	1080	1130	1180	1230	1280
B	1	2	2	3	3	4	4	5	5	6	6	7	7	8	8	9	9	10	10	11	11	12
C	4	6	6	8	8	10	10	12	12	14	14	16	16	18	18	20	20	22	22	24	24	26
D	0	100	100	200	200	300	300	400	400	500	500	600	600	700	700	800	800	900	900	1000	1000	1100
E	2	3	3	3	3	3	3	3	3	3	3	3	3	3	3	3	3	3	3	3	3	3
F	0	0	80	180	180	280	280	380	380	480	480	580	580	680	680	780	780	880	880	980	980	1080
G	0	0	1	1	1	1	1	1	1	1	1	1	1	1	1	1	1	1	1	1	1	1
H	210	235	260	285	310	335	360	385	410	435	460	485	510	535	560	585	610	635	660	685	710	735
J	30	42.5	30	42.5	30	42.5	30	42.5	30	42.5	30	42.5	30	42.5	55	30	42.5	55	30	42.5	55	17.5
K	1	1	1	1	2	2	2	2	2	2	2	2	2	3	3	3	3	3	3	3	3	4
M	150	150	200	200	125	125	150	150	175	175	200	200	150	150	150	175	175	175	200	200	200	175
N	2	2	2	2	3	3	3	3	3	3	3	3	4	4	4	4	4	4	4	4	4	5

ケーブルベアサイズ	CT	CTM	CTL	CTXL
Q	18	30	45	63
S1	82	94	107	-
S2	46	52.5	59	-

(注) ケーブルベアのサイズにより、Q、S1、S2の寸法が変わります。