

IK2-P6YBG1□□S

RCP6 2軸組合せ
Y軸：SA8R(折返し)
Z軸：TA7R(折返し)

型式項目		シリーズ	タイプ	エンコーダー種類	第1軸(Y軸)	第2軸(Z軸)	コントローラー	ケーブル
■型式項目		IK2	P6YBG1	WA	B			
1	組合せ方向	5-10ページ	速度タイプ	エンコーダー種類	ストローク	オプション	ストローク	オプション
2	タイプの種類説明参照	HL Y高速・Z低速 HM Y高速・Z中速 SH Y超高速・Z高速	WA)パッチリレスアプソ	5 50mm ↓ (50mmごと)	↓ オプション表 参照	5 50mm ↓ オプション表 参照	PM1 下記 PM2 適応コントローラー表 参照	ケーブル長 1L 1m 3L 3m 5L 5m ↓ L m



(注) 上写真は組合せ方向「1」、第1配線・第2配線ともケーブルベア付きの場合になります。他の組合せ方向については、5-10ページをご覧ください。

選定上の注意

- 基本的に組立てた形での出荷になります。ばらし出荷をご希望の場合は、営業担当までご相談ください。
- ストロークが75mmで型式項目のストローク欄が「7.5」のようになる場合は、0.5を省略して「7」と表記してください。
- 【加速度別可搬質量】はY軸、Z軸共に同じ加速度の場合です。著しい振動が生じる場合、適宜、速度・加速度を落として使用してください。

加速度別可搬質量

表内の単位はkgです。

■HLタイプ：Y高速・Z低速

Z軸ストローク(mm)	50~200 (25mmごと)		
	250	300	
0.1	8		
0.3	6		

■HMタイプ：Y高速・Z中速

Z軸ストローク(mm)	50~200 (25mmごと)		
	250	300	
0.1	4		
0.3	3		
0.5	3		

■SHタイプ：Y超高速・Z高速

Z軸ストローク(mm)	50~200 (25mmごと)		
	250	300	
0.1	3		
0.3	2.5		

ストローク別価格表(標準価格)

Z軸ストローク(mm)	50	75	100	125	150	175	200	250	300
50	-	-	-	-	-	-	-	-	-
100	-	-	-	-	-	-	-	-	-
150	-	-	-	-	-	-	-	-	-
200	-	-	-	-	-	-	-	-	-
250	-	-	-	-	-	-	-	-	-
300	-	-	-	-	-	-	-	-	-
350	-	-	-	-	-	-	-	-	-
400	-	-	-	-	-	-	-	-	-
450	-	-	-	-	-	-	-	-	-
500	-	-	-	-	-	-	-	-	-
550	-	-	-	-	-	-	-	-	-
600	-	-	-	-	-	-	-	-	-
650	-	-	-	-	-	-	-	-	-
700	-	-	-	-	-	-	-	-	-
750	-	-	-	-	-	-	-	-	-
800	-	-	-	-	-	-	-	-	-
850	-	-	-	-	-	-	-	-	-
900	-	-	-	-	-	-	-	-	-
950	-	-	-	-	-	-	-	-	-
1000	-	-	-	-	-	-	-	-	-
1050	-	-	-	-	-	-	-	-	-
1100	-	-	-	-	-	-	-	-	-

(注) Z軸のブレーキ価格は、上記価格に含まれています。
(注) 上記はケーブルベアなし、配線なしの価格です。

ケーブル長価格表(標準価格)

種類	ケーブル記号	長さ	PM1	PM2
標準タイプ	1L	1m	-	-
	3L	3m	-	-
	5L	5m	-	-
	6L~10L	6m~10m	-	-
	11L~15L	11m~15m	-	-

(注) 全軸標準ケーブルとなります。
(注) 第2軸ケーブルの長さはケーブルベア出口からの長さです。ケーブルベア内配線用として、ロボットケーブルが別途付属されます。
(注) 標準は1m、3m、5mですが、それ以外の長さも単位で最大15mまで対応可能です。
(注) PM2の場合、変換ケーブルが別途必要になります。詳細は8-101ページをご参照ください。

ケーブルベア価格表(標準価格)

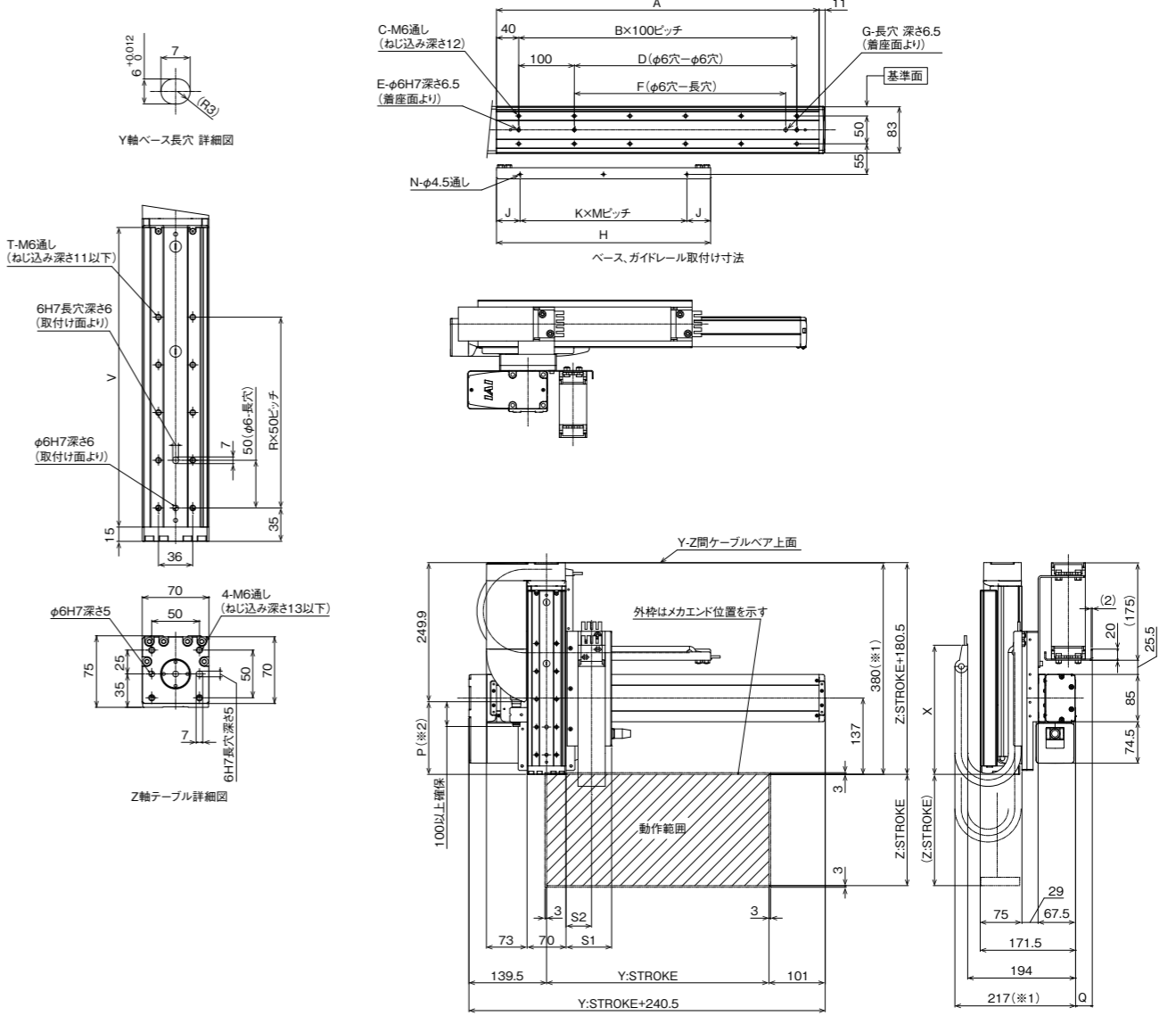
名称	型式	参照頁	標準価格	
			第1配線(Y軸横)	第2配線(Z軸横)
ケーブルベアなし(ケーブルのみ)	N	5-567	-	-
ケーブルベアSサイズ(内幅38mm)	CT		-	-
ケーブルベアMサイズ(内幅50mm)	CTM		-	-
ケーブルベアLサイズ(内幅63mm)	CTL		-	-
ケーブルベアXLサイズ(内幅80mm)(注3)	CTXL		-	選択不可

(注3) 第1配線のみ選択可能です。

寸法図

※1 ケーブルベアが膨らみ、記載寸法より若干大きくなる可能性があります。
※2 P寸法が負の場合、モーターユニットの端が、テーブル端面部よりも前方に位置していることを示します。
(注) 図面の組合せ位置が原点となります。
(注) 組合せ方向「1」、第1配線・第2配線ともケーブルベア付きの場合の図面です。
(注) ケーブルベア、ケーブルベア移動端ブラケットの詳細は5-567ページをご覧ください。
(注) Y軸ケーブルベアガイドレールは、お客様にてY軸取付け面側に固定していただく必要があります。Y軸取付け面より外側に張出していますので、設置の際はご注意ください。
またZ軸ケーブルベアの移動端もZ軸テーブルにお客様が取付けたプレートなどに固定してください。

CAD図面がホームページよりダウンロード出来ます。
www.iai-robot.co.jp



■ストローク別寸法

Y: ストローク	50	100	150	200	250	300	350	400	450	500	550	600	650	700	750	800	850	900	950	1000	1050	1100
A	230	280	330	380	430	480	530	580	630	680	730	780	830	880	930	980	1030	1080	1130	1180	1230	1280
B	1	2	2	3	3	4	4	5	5	6	6	7	7	8	8	9	9	10	10	11	11	12
C	4	6	6	8	8	10	10	12	12	14	14	16	16	18	18	20	20	22	22	24	24	26
D	0	100	100	200	200	300	300	400	400	500	500	600	600	700	700	800	800	900	900	1000	1000	1100
E	2	3	3	3	3	3	3	3	3	3	3	3	3	3	3	3	3	3	3	3	3	3
F	0	0	80	180	180	280	280	380	380	480	480	580	580	680	680	780	780	880	880	980	980	1080
G	0	0	1	1	1	1	1	1	1	1	1	1	1	1	1	1	1	1	1	1	1	1
H	210	235	260	285	310	335	360	385	410	435	460	485	510	535	560	585	610	635	660	685	710	735
J	30	42.5	30	42.5	30	42.5	30	42.5	30	42.5	30	42.5	30	42.5	30	42.5	30	42.5	30	42.5	30	42.5
K	1	1	1	1	2	2	2	2	2	2	2	2	3	3	3	3	3	3	3	3	3	4
M	150	150	200	200	125	125	150	150	175	175	200	200	150	150	150	175	175	175	200	200	200	175
N	2	2	2	2	3	3	3	3	3	3	3	3	4	4	4	4	4	4	4	4	4	5

Z: ストローク	50	75	100	125	150	175	200	250	300
P(※2)	-19.4	5.6	30.6	55.6	80.6	105.6	130.6	180.6	230.6
R	1	2	2	3	3	4	4	5	6
T	4	6	6	8	8	10	10	12	14
V	164	189	214	239	264	289	314	364	414
X		188					232		

ケーブルベアサイズ	CT	CTM	CTL	CTXL
Q	18	30	45	63
S1	82	94	107	-
S2	46	52.5	59	-

(注) ケーブルベアのサイズにより、Q、S1、S2の寸法が変わります。

