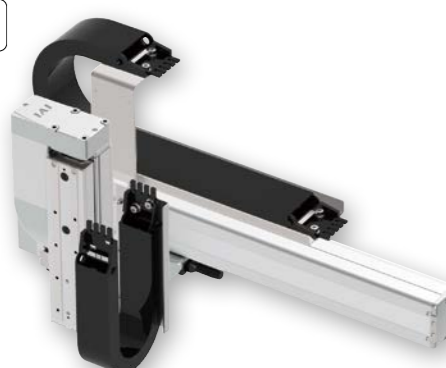


IK2-P6YBH1□□S

RCP6 2軸組合せ
Y軸：SA7R(折返し)
Z軸：TA6R(折返し)

型式項目		エンコーダー種類		第1軸(Y軸)		第2軸(Z軸)		コントローラー		ケーブル	
シリーズ	タイプ	WA		B		B		PM1		1L	
IK2-P6YBH1	S	WA		B		B		PM1		1L	
組合せ方向		速度タイプ		ストローク		オプション		コントローラー		ケーブル長	
1 5-10ベア 2 タイプの種類の説明参照		SM Y超高速・Z中速 SH Y超高速・Z高速		5 50mm i (50mm毎)		5 50mm i (25mm毎)		PM1 下記 PM2 適応コントローラー表参照		1L 1m 3L 3m 5L 5m 1L 1m	

RoHS 10



(注) 上写真は組合せ方向「1」、第1配線・第2配線ともケーブルベア付の場合になります。他の組合せ方向については、5-10ページをご覧ください。

- POINT**
選定上の注意
- 基本的に組み立てた形での出荷になります。ばらし出荷をご希望の場合は、弊社営業担当までご相談ください。
 - ストロークが75mmで型式項目のストローク欄が「7.5」のようになる場合は、0.5を省略して「7」と表記してください。
 - 「加速度別可搬質量」はY軸、Z軸共に同じ加減速度の場合です。著しい振動が生じる場合、適宜、速度・加減速度を落として使用してください。

加速度別可搬質量

表内の単位はkgです。

■SMタイプ：Y超高速・Z中速

加減速度(G)	Z軸ストローク(mm)	50~200 (25mm毎)
0.1		3
0.3		2.5
0.5		2.5

■SHタイプ：Y超高速・Z高速

加減速度(G)	Z軸ストローク(mm)	50~200 (25mm毎)
0.1		1.5
0.3		1.5
0.5		1.5

ストローク別価格表(標準価格)

Z軸ストローク(mm)	50	75	100	125	150	175	200
50	-	-	-	-	-	-	-
100	-	-	-	-	-	-	-
150	-	-	-	-	-	-	-
200	-	-	-	-	-	-	-
250	-	-	-	-	-	-	-
300	-	-	-	-	-	-	-
350	-	-	-	-	-	-	-
400	-	-	-	-	-	-	-
450	-	-	-	-	-	-	-
500	-	-	-	-	-	-	-
550	-	-	-	-	-	-	-
600	-	-	-	-	-	-	-
650	-	-	-	-	-	-	-
700	-	-	-	-	-	-	-
750	-	-	-	-	-	-	-
800	-	-	-	-	-	-	-

(注) Z軸のブレーキ価格は、上記価格に含まれています。
(注) 上記はケーブルベアなし、配線なしの価格です。

ケーブル長価格表(標準価格)

種類	ケーブル記号	長さ	PM1	PM2
標準タイプ	1L	1m	-	-
	3L	3m	-	-
	5L	5m	-	-
	6L~10L	6m~10m	-	-
	11L~15L	11m~15m	-	-

(注) 全軸標準ケーブルとなります。
(注) 第2軸ケーブルの長さはケーブルベア出口からの長さです。
(注) ケーブルベア内配線用として、ロボットケーブルが別途付属されます。
(注) 標準は1m、3m、5mですが、それ以外の長さもm単位で最大15mまで対応可能です。

ケーブルベア価格表(標準価格)

名称	型式	参照頁	標準価格	
			第1配線(Y軸横)	第2配線(Z軸横)
ケーブルベアなし(ケーブルのみ)	N	-	-	-
ケーブルベアSサイズ(内幅38mm)	CT	5-573	-	-
ケーブルベアMサイズ(内幅50mm)	CTM	-	-	-
ケーブルベアLサイズ(内幅63mm)	CTL	-	-	-
ケーブルベアXLサイズ(内幅80mm)(注3)	CTXL	-	-	選択不可

(注3) 第1配線のみ選択可能です。

スペック

項目	Y軸	Z軸
構成軸	RCP6-SA7R	RCP6-TA6R
ストローク	50~800mm(50mm毎)	50~200mm(25mm毎)
最高速度(注1)	SM: 640mm/s SH: 440mm/s	280mm/s 440mm/s
モーターサイズ	56□パルスモーター	42□パルスモーター
ボールねじリード	SM: 24mm SH: 12mm	6mm 12mm
駆動方式	ボールねじφ12mm 転造C10	ボールねじφ10mm 転造C10
繰返し位置決め精度	±0.01mm	
ベース素材	アルミ	
使用周囲温度・湿度	0~40℃、85% RH 以下(結露無きこと)	

(注1) 移動距離が短い場合や加速度が低い場合は最高速度に到達しない場合があります。ストロークにより最高速度が変化する場合があります。詳細は、5-575ページのストローク別最高速度表をご参照ください。

オプション価格表(標準価格)

名称	オプション記号	参照頁	標準価格	
			Y軸	Z軸
ブレーキ(注2)	B	5-569	-	標準装備
ケーブル取だし方向変更(外側)	CJO	5-570	-	選択不可
原点逆仕様	NM	5-571	-	-
スライダ一部ローラー仕様	SR	5-572	-	選択不可

(注2) Z軸はブレーキが標準装備となります。型式項目のオプション欄に必ずご記入ください。

適応コントローラー

コントローラーは、別途販売となります。各コントローラーページをご参照ください。

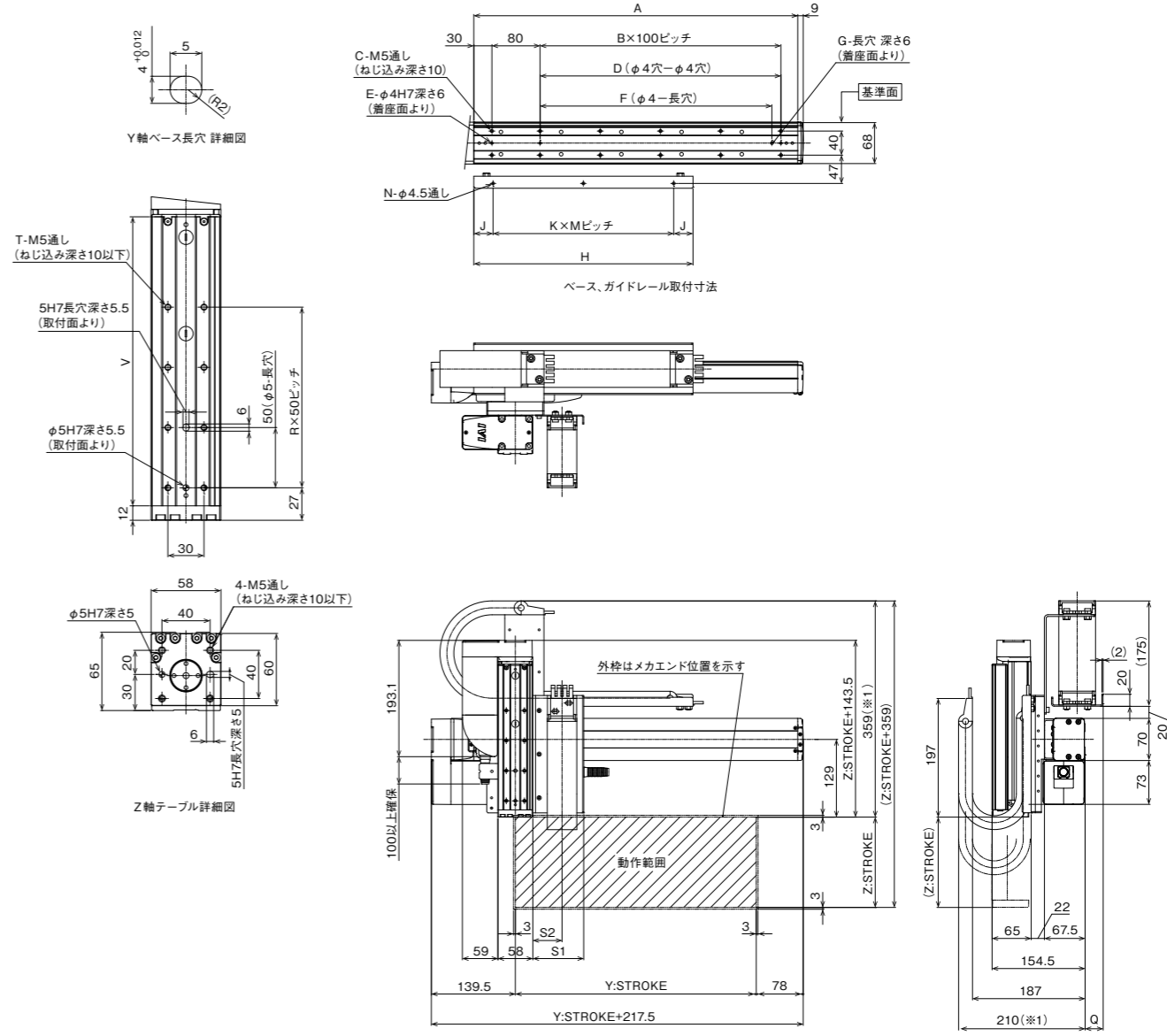
タイプ	構成軸	接続可能コントローラー	参照ページ
PM1	Y軸：SA7R Z軸：TA6R	PCON-CB/CGB	8-153
		PCON-CYB/PLB/POB	8-179
		MSEL	8-259
PM2		RCON-PC	8-45

(注) 高出力設定仕様で動作可能です。高出力無効設定で使用の場合は、弊社までお問い合わせください。

寸法図

※1 ケーブルベアが膨らみ、記載寸法より若干大きくなる可能性があります。
(注) 図面の組合せ位置が原点となります。
(注) 組合せ方向「1」・第1配線・第2配線ともケーブルベア付の場合の図面です。
(注) ケーブルベア、ケーブルベア移動端ブラケットの詳細は5-573ページをご覧ください。
(注) Y軸ケーブルベアガイドレールは、お客様にてY軸取付面側に固定していただく必要があります。Y軸取付面より外側に張り出していますので、設置の際はご注意ください。
またZ軸ケーブルベアの移動端もZ軸テーブルにお客様が取り付け付けたプレート等に固定してください。

CAD図面がホームページよりダウンロード出来ます。
www.iai-robot.co.jp



■ストローク別寸法

Y: ストローク	50	100	150	200	250	300	350	400	450	500	550	600	650	700	750	800
A	188	238	288	338	388	438	488	538	588	638	688	738	788	838	888	938
B	0	1	1	2	2	3	3	4	4	5	5	6	6	7	7	8
C	4	6	6	8	8	10	10	12	12	14	14	16	16	18	18	20
D	0	0	100	200	200	300	300	400	400	500	500	600	600	700	700	800
E	2	2	3	3	3	3	3	3	3	3	3	3	3	3	3	3
F	0	85	85	185	185	285	285	385	385	485	485	585	585	685	685	785
G	0	1	1	1	1	1	1	1	1	1	1	1	1	1	1	1
H	189	214	239	264	289	314	339	364	389	414	439	464	489	514	539	564
J	19.5	32	19.5	32	19.5	32	19.5	32	19.5	32	19.5	32	19.5	32	44.5	19.5
K	1	1	1	1	1	1	2	2	2	2	2	2	3	3	3	3
M	150	150	200	200	250	250	150	175	175	200	200	150	150	150	175	175
N	2	2	2	2	2	2	3	3	3	3	3	3	4	4	4	4

Z: ストローク	50	75	100	125	150	175	200
R	1	2	2	3	3	4	4
T	4	6	6	8	8	10	10
V	140	165	190	215	240	265	290

ケーブルベアサイズ	CT	CTM	CTL	CTXL
Q	18	30	45	63
S1	84.5	96.5	109.5	-
S2	48.5	55	61.5	-

(注) ケーブルベアのサイズにより、Q、S1、S2の寸法が変わります。

